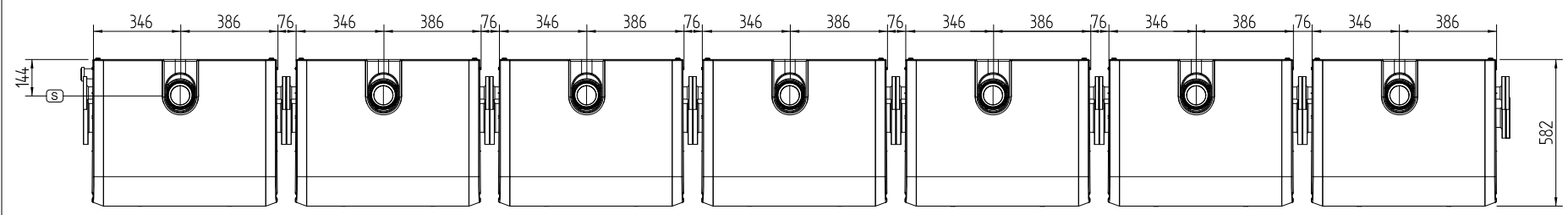
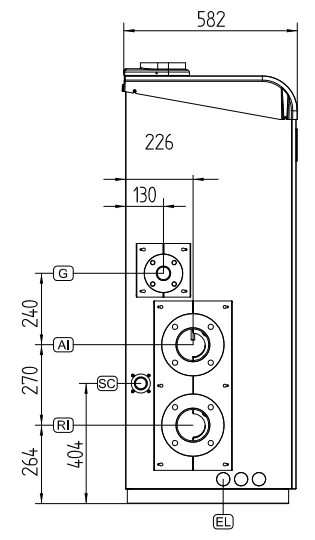
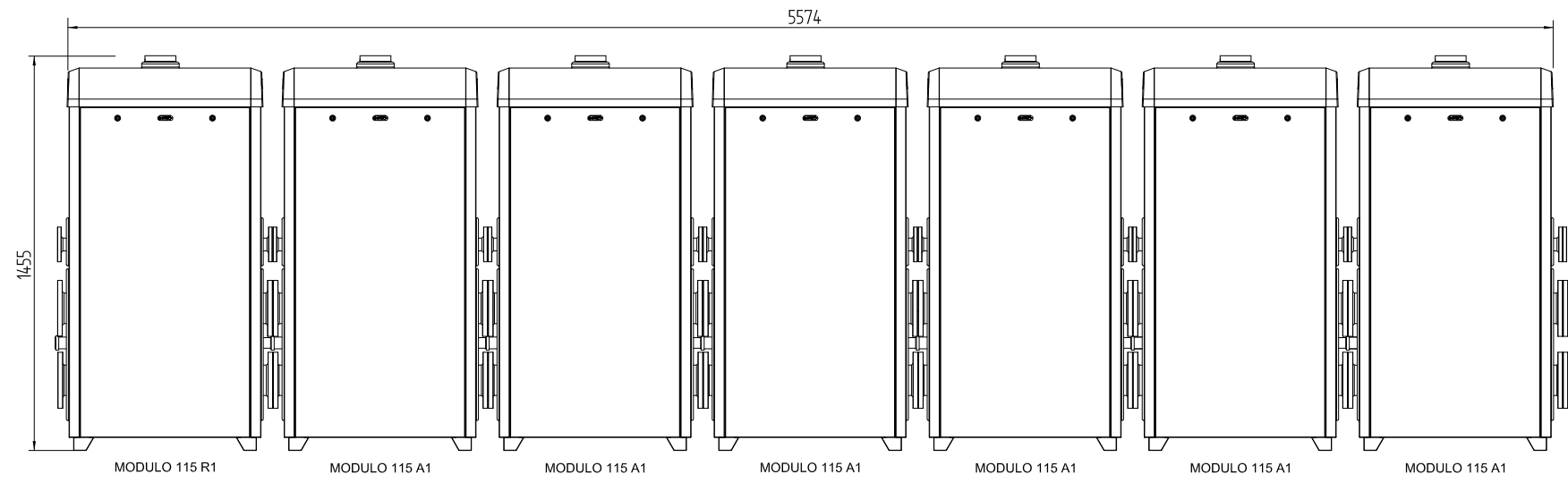


AI	MANDATA RISCALDAMENTO PRIMARIO	DN 100 - PN 6
RI	RITORNO RISCALDAMENTO PRIMARIO	DN 100 - PN 6
G	GAS	DN 40 - PN 6
S	RACCORDO SCARICO FUMI	Ø100
SC	SCARICO CONDENSA	Ø40
EL	PREDISPOSIZIONE PASSAGGI DORSALI ELETTRICHE	Ø45



	Oggetto:	07.2020	Auto	Prog.
	Modello:	MODULO 805 1xMODULO115R1 +6xMODULO115A1		
	Disegnato:	150 MW riscaldamento		
	Disegnato:	tecnica		
	Disegnato:	Disegnato:		
DIMENSIONI DI INGOMBRO		Schema n.:	MODULO_005-RICHIA-1418F-0071-R11R1H6115A1	
		A001		