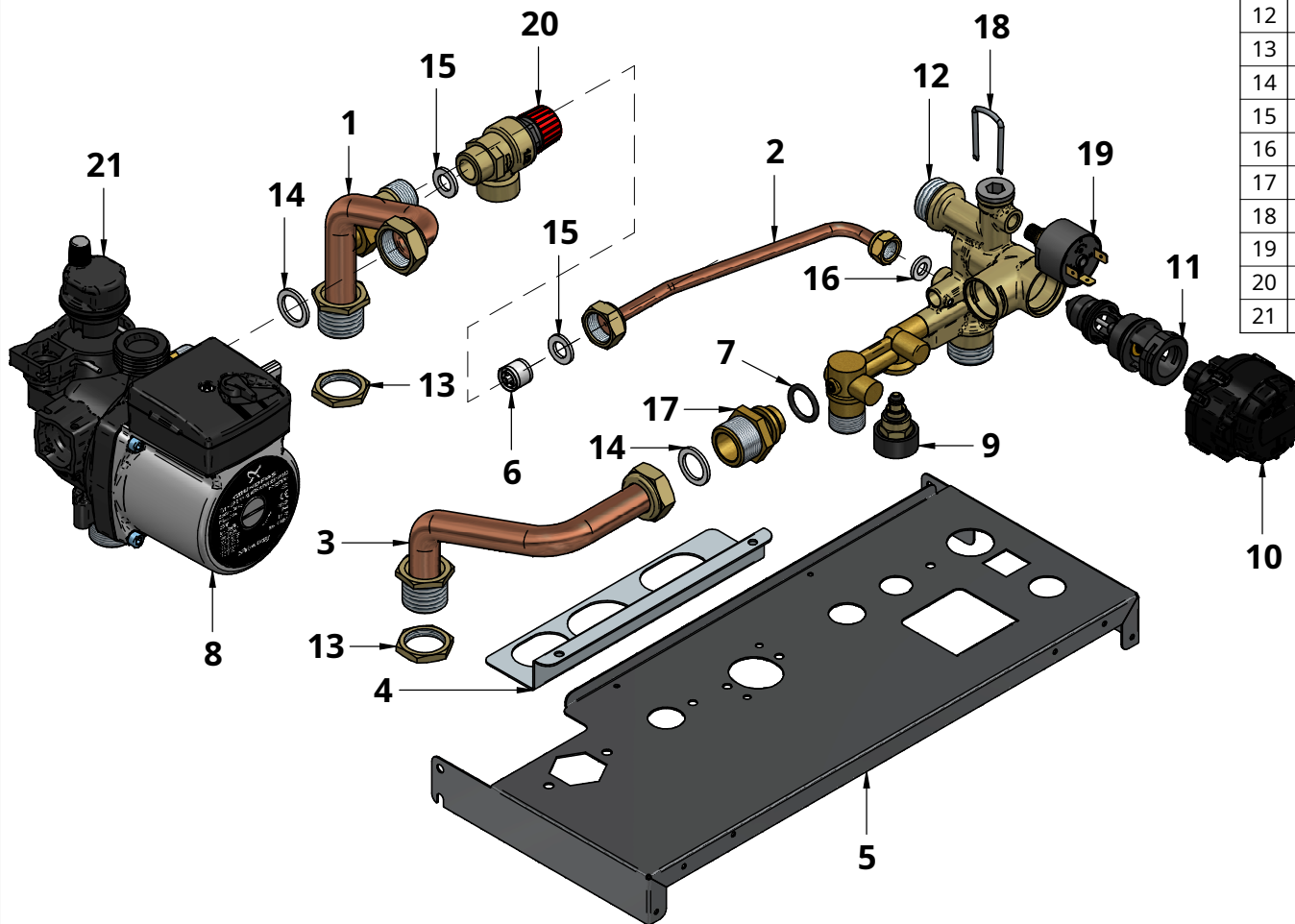



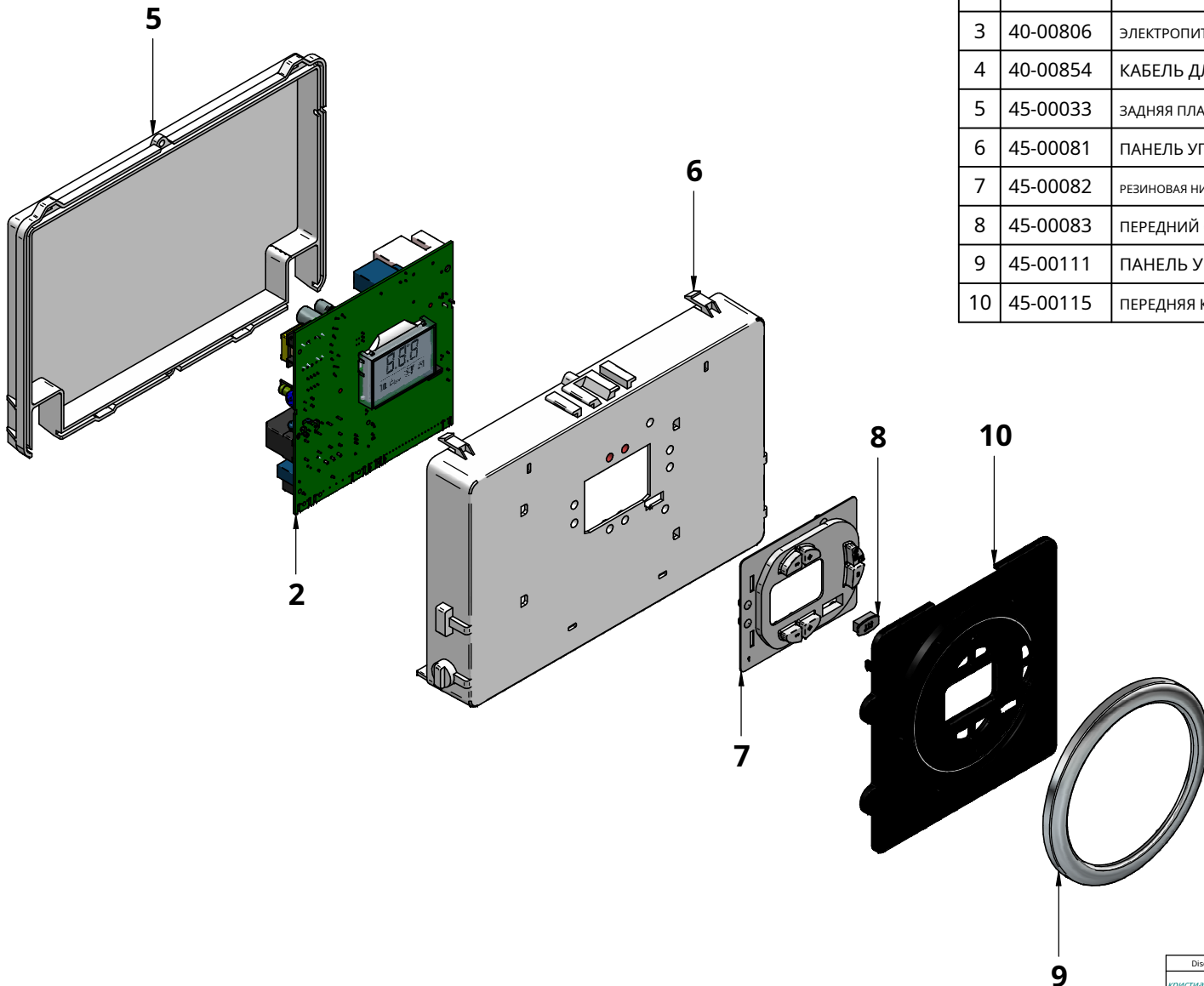
№	Код	Описание	Кол-во
1	12-02788	ТРУБА Ø18 ОБРАТНАЯ ГОРЯЧАЯ	1
2	12-02789	ТРУБА Ø14 ГАЗОВАЯ	1
3	12-02790	ТРУБА Ø10 РАСШИРИТЕЛЬНЫЙ БАК	1
4	12-02936	ТРУБА Ø18 ПОТОК ГОРЯЧЕГО ГАЗА	1
5	25-00363	МАНОМЕТР ВОДЫ-БЫСТРОЕ СОЕДИНЕНИЕ	1
6	25-00404	ИЛИ 5,00x2 ЭПДМ	1
7	27066LA	ПРОВЕРКА ДЫМОХОДА	1
8	27067LA	КРЕПЕЖНЫЙ ХОМУТ ИНСПЕКЦИЯ ДЫМОХОДА	1
9	27068LA	ПЛАСТИНА ДЛЯ ЗАКРЫТИЯ ИНСПЕКЦИОННОГО ОТВЕРСТИЯ ДЫМОХОДА	1
10	30-00023	РЕЛЕ ДАВЛЕНИЯ ВОЗДУХА 2.14-1.96	1
11	30-00346	ГАЗОВЫЙ КЛАПАН SGV C1100010	1
12	30-00415	ТЕПЛООБМЕННИК	1
13	30-00417	ГОРЕЛКА 15R - 1.20 ПРИРОДНЫЙ ГАЗ	1
14	35007LA	ЭЛЕКТРОД ЗАЖИГАНИЯ E. 0774527	1
15	35009LA	ЭЛЕКТРОД ИОНИЗАЦИИ EL.0774929	1
16	37029LA	ВЫТЯЖНОЙ ВЕНТИЛЯТОР 230 ES30-98 FIME	1
17	40-00616	РЕЛЕ ДАВЛЕНИЯ ВОЗДУХА НАГРЕВАТЕЛЬНЫЙ ЭЛЕМЕНТ КАБЕЛЬ	1
18	43001LA	ШАЙБА Ø 23.5x17x2 3/4" -AFM34	2
19	43003LA	ШАЙБА Ø15x8x2 3/8" -AFM34	1
20	43018LA	СИЛИКОНОВАЯ/ПРОЗРАЧНАЯ ТРУБА Ø8x4	2
21	43031LA	ВЫТЯЖНОЙ ВЕНТИЛЯТОР D.54 РЕЗИНОВЫЙ ХОМУТ	1
22	43040LA	ЭЛЕКТРОД КРАСНЫЙ РЕЗИНОВЫЙ КОЛПАЧОК 0619/36	1
23	43047LA	ГАЗОВЫЙ КРАН БЕЛАЯ ШАЙБА - КОНУСНЫЙ M24 - 99100016	3
24	43118LA	УПЛОТНИТЕЛЬНОЕ КОЛЬЦО ГЛАВНОГО ТЕПЛООБМЕННИКА	2
25	43150LA	УПЛОТНИТЕЛЬНОЕ КОЛЬЦО EPDM 14X30 ДЛЯ ЛАТУННЫХ СОЕДИНЕНИЙ M.PLEX	1
26	43208LA	ШАЙБА 23x30x3sp EPDM 80sh 1"	1
27	43220LA	РЕЗИНОВАЯ ШАЙБА EPDM ИНСПЕКЦИЯ ДЫМОХОДА	1
28	43352LA	FB12/1 СИЛИКОНОВАЯ КРАСНАЯ ШАЙБА-ОВАЛЬНАЯ	1
29	54020LA	КРЕПЕЖНЫЙ ЗАЖИМ ДВУХКОНТУРНОГО ТЕПЛООБМЕННИКА	2
30	55-00227	ЗАЖИМ ДЛЯ КРЕПЛЕНИЯ ТРУБ РАСШИРИТЕЛЬНОГО БАКА	1
31	57525LA	ТОЧКА ОТРИЦАТЕЛЬНОГО ДАВЛЕНИЯ ВЕНТУРИ 2008 - 02060	1
32	57526ЛП	ТОЧКА ДАВЛЕНИЯ МИНИ 24 РАЗА	1
33	59023LA	КРЕПЕЖНЫЙ ЗАЖИМ ПЕРЕКЛЮЧАТЕЛЯ ДАВЛЕНИЯ ВОЗДУХА - ПЛАСТИКОВЫЙ	1
34	73516LA	Датчик НТГ CLR X PIPE 17/18 мм СИНИЙ-T7335D1123V	1
35	86006LA	ПРЕДОХРАНИТЕЛЬНЫЙ ТЕРМОСТАТ 95гр(°)E.	1
36	95014LA	РАСШИРИТЕЛЬНЫЙ БАК LT.6 3/8"- MIDY - 13C0000600	1

Disegnatore	Примечания/пересмотр данных	Авторская редакция	Descrizione revisione	
Кристиан Паццоглини				
Модифицированный				
Кристиан Паццоглини				
Данные создания	Скала	Материал	Сп.	Песо (кг)
20/02/2024	1:5			71.091
Примечание				
Полное описание <b>PC 32/B</b> <b>- MET - HDIMS13 - R15 - B3 - VLX</b>				
			Технология без калорий в 1959 году	
			Кодекс	Ревизия
			A381A712C401 00	




№	Код	Описание	Кол-во
1	12-02819	ТРУБА Ø18 НТГ ВОЗВРАТНЫЙ ЦИЛИНДР	1
2	12-02820	ТРУБА Ø8 ОБХОДНАЯ	1
3	12-02874	ТРУБА Ø18 ЦИЛИНДР ПОТОК	1
4	15-00804	ОПОРНЫЙ КРОНШТЕЙН ТРУБ ЦИЛИНДРА	1
5	15-02080	НИЖНЯЯ ПЛИТА КОТЛА	1
6	25-00256	ОБХОДНОЙ Д.15	1
7	25-00269	КОРПУС СОЕДИНЕНИЯ НАСОС/НАСОС ИЛИ 18,64x3,53 EPDM	1
8	25-00299	НАСОС АОКР GRUNDFOS UPSO15-60	1
9	25-00491	КРАН ДЛЯ ЗАПОЛНЕНИЯ	1
10	25-00800	ПРИВОД 3-ХОДОВОГО КЛАПАНА ELVI 230V	1
11	25-00844	3-ХОДОВОЙ КЛАПАН ЗАТВОРНЫЙ	1
12	25-00847	ПОДКЛЮЧЕНИЕ ВХОДА ХОЛОДНОЙ ВОДЫ/ПОТОКА ГОРЯЧЕЙ ВОДЫ	1
13	34002LA	ЛАТУННАЯ ЗАДНЯЯ ГАЙКА 3/4" E.30x5	2
14	43001LA	ШАЙБА Ø 23.5x17x2 3/4" -AFM34	2
15	43002LA	ШАЙБА Ø 18,5x10,2x2 1/2" -AFM34	2
16	43003LA	ШАЙБА Ø15x8x2 3/8" -AFM34	1
17	55-00191	НИППЕЛИ 3/4" с уплотнительным кольцом	1
18	55-00215	КРЕПЕЖНЫЙ ЗАЖИМ - НЕРЖАВЕЮЩАЯ СТАЛЬ	1
19	59015LA	РЕЛЕ ДАВЛЕНИЯ ВОДЫ	1
20	96005LA	ПРЕДОХРАНИТЕЛЬНЫЙ КЛАПАН 1/2" 3 бар	1
21	96030LA	АВТОМАТИЧЕСКИЙ ВОЗДУХООТВОДЧИК SHUL 3/8"	1

Disegnatore	Примечание/пересмотр данных	Авторская редакция	Descrizione revisione	
Кристиан.паццоглини				
Модифицированный				
Кристиан.паццоглини				
Дата создания	Скала	Материал	Сп.	Песо (кг)
06/04/2021	1:3			3.289
Примечание				
Полное описание				
ГИДРАВЛИЧЕСКАЯ ГРУППА				
RS 32/B VLX-B3				
			Технология без калорий в 1959 году	
			Кодекс	Ревизия
			26-00684	00



№	Код	Описание	Кол-во
1	40-00626	КАБЕЛЬ ОТВОДНОГО КЛАПАНА	1
2	40-00785	ПЕЧАТНАЯ ПЛАТА	1
3	40-00806	ЭЛЕКТРОПИТАНИЕ / ЦИРКУЛЯЦИОННЫЙ НАСОС / КАБЕЛЬ ВЕНТИЛЯТОРА	1
4	40-00854	КАБЕЛЬ ДЛЯ НИЗКОВОЛЬТНЫХ УСТРОЙСТВ С РЕЛЕ ДАВЛЕНИЯ ВОЗДУХА	1
5	45-00033	ЗАДНЯЯ ПЛАСТИНА ПАНЕЛИ УПРАВЛЕНИЯ	1
6	45-00081	ПАНЕЛЬ УПРАВЛЕНИЯ R9	1
7	45-00082	РЕЗИНОВАЯ НИЖНЯЯ ЧАСТЬ	1
8	45-00083	ПЕРЕДНИЙ СОЕДИНИТЕЛЬ РЕЗИНОВЫЙ НИЖНИЙ	1
9	45-00111	ПАНЕЛЬ УПРАВЛЕНИЯ ХРОМИРОВАННАЯ РАМА	1
10	45-00115	ПЕРЕДНЯЯ КРЫШКА ПАНЕЛИ УПРАВЛЕНИЯ	1

Disegnatore	Rev. просмотр данных	Авторская редакция	Descrizione revisione	
кристьян.паццagliни	01 29/05/2024	кристьян.паццagliни	40-00833 соответствует 40-00854	
Модифицированный				
кристьян.паццagliни				
Данные создания	Скала	Материал	Сп.	Песо (кг)
20/02/2024	1:2.5			,380
Примечание				
Полное описание <b>ПАНЕЛЬ УПРАВЛЕНИЯ ПОЛНАЯ</b> <b>RS/B - R15 - B3 - HEPO</b>				
 Технология без калорий в 1959 году			Кодекс	Ревизия
			41-00574	01