


№	Код	Описание	Кол-во
1	12-01010	ТРУБА Ø10 РАСШИРИТЕЛЬНЫЙ БАК	1
2	12-01012	ТРУБА Ø14 ВХОД ГАЗА	1
3	12-01045	ТРУБА Ø18 ОБРАТНАЯ ГОРЯЧАЯ	1
4	12-02886	ТРУБА Ø18 ПОТОК ГОРЯЧЕГО ГАЗА	1
5	25-00283	РАСШИРИТЕЛЬНЫЙ БАК 7 ЛИТ.	1
6	25-00363	МАНОМЕТР ВОДЫ-БЫСТРОЕ СОЕДИНЕНИЕ	1
7	25-00404	ИЛИ 5,00x2 ЭПДМ	1
8	27066LA	ПРОВЕРКА ДЫМОХОДА	1
9	27067LA	КРЕПЕЖНЫЙ ХОМУТ ИНСПЕКЦИЯ ДЫМОХОДА	1
10	27068LA	ПЛАСТИНА ДЛЯ ЗАКРЫТИЯ ИНСПЕКЦИОННОГО ОТВЕРСТИЯ ДЫМОХОДА	1
11	30-00023	РЕЛЕ ДАВЛЕНИЯ ВОЗДУХА 2.14-1.96	1
12	30-00052	ГОРЕЛКА 11R 1.35 шаг 19 ПРИРОДНЫЙ ГАЗ	1
13	30-00084	ТЕПЛООБМЕННИК	1
14	30-00346	ГАЗОВЫЙ КЛАПАН SGV C1100010	1
15	31333LA	КАБЕЛЬ ЗАЗЕМЛЕНИЯ ЭЛЕКТРОДА ЗАЖИГАНИЯ	1
16	35007LA	ЭЛЕКТРОД ЗАЖИГАНИЯ E. 0774527	1
17	35009LA	ЭЛЕКТРОД ИОНИЗАЦИИ EL.0774929	1
18	43001LA	ШАЙБА Ø 23.5x17x2 3/4" -AFM34	1
19	43003LA	ШАЙБА Ø15x8x2 3/8" -AFM34	1
20	43018LA	СИЛИКОНОВАЯ/ПРОЗРАЧНАЯ ТРУБА Ø8x4	2
21	43031LA	ВЫТЯЖНОЙ ВЕНТИЛЯТОР D.54 РЕЗИНОВЫЙ ХОМУТ	1
22	43040LA	ЭЛЕКТРОД КРАСНЫЙ РЕЗИНОВЫЙ КОЛПАЧОК 0619/36	1
23	43047LA	ГАЗОВЫЙ КРАН БЕЛАЯ ШАЙБА - КОНУСНЫЙ M24 - 99100016	3
24	43118LA	УПЛОТНИТЕЛЬНОЕ КОЛЬЦО ГЛАВНОГО ТЕПЛООБМЕННИКА	2
25	43154LA	HTG FLOW БЕЛАЯ КОНИЧЕСКАЯ ШАЙБА	1
26	43159LA	ШАЙБА EPDM 80 SH M.PLEX 16x24x2,5 3/4"	2
27	43220LA	РЕЗИНОВАЯ ШАЙБА EPDM ИНСПЕКЦИЯ ДЫМОХОДА	1
28	43352LA	FB12/L1 СИЛИКОНОВАЯ КРАСНАЯ ШАЙБА-ОВАЛЬНАЯ	1
29	50-00011	ВЫТЯЖНОЙ ВЕНТИЛЯТОР	1
30	54020LA	КРЕПЕЖНЫЙ ЗАЖИМ ДВУХКОНТУРНОГО ТЕПЛООБМЕННИКА	2
31	54035ЛП	CLIP FIX PIPE РАСШИРИТЕЛЬНЫЙ БАК	1
32	55-00222	ИЛИ ТРУБНЫЙ РАСШИРИТЕЛЬНЫЙ БАК	1
33	55-00237	КРЫШКА D.28 РАСШИРИТЕЛЬНЫЙ БАК ЗАРЯДНЫЙ 7Л.	1
34	57525LA	ТОЧКА ОТРИЦАТЕЛЬНОГО ДАВЛЕНИЯ ВЕНТУРИ 2008 - 02060	1
35	57526ЛП	ТОЧКА ДАВЛЕНИЯ МИНИ 24 РАЗА	1
36	59023LA	КРЕПЕЖНЫЙ ЗАЖИМ ПЕРЕКЛЮЧАТЕЛЯ ДАВЛЕНИЯ ВОЗДУХА - ПЛАСТИКОВЫЙ	1
37	73516LA	Датчик HTG CLIP X PIPE 17/18 мм СИНИЙ-T7335D1123B	1
38	86006LA	ПРЕДОХРАНИТЕЛЬНЫЙ ТЕРМОСТАТ 95r(ø)E.	1

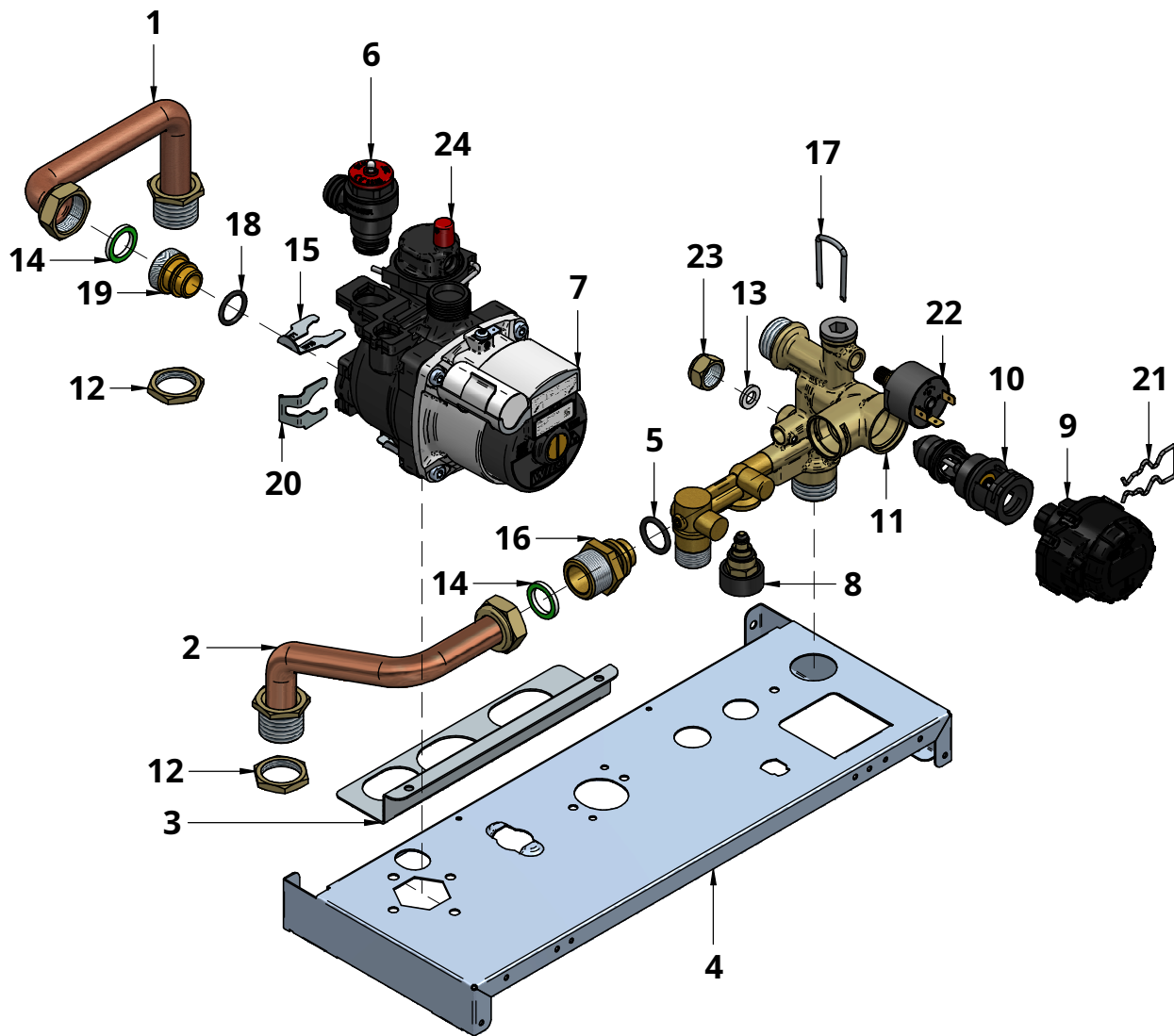
Disegnatore	Примечания	Авторы	Дата	Описание
Кристиан Паццоглини				
Материал				
Кристиан Паццоглини				
Дата создания	Скала	Материал	Сп.	Песо (кг)
19/11/2024	1:4.5			29.849
Описание RS 24/B - MET - MIAB2013 - R15 - B3 Полное описание PC 24/B - MET - MIAB2013 - R15 - B3				




Технология без калорий в 1959 году

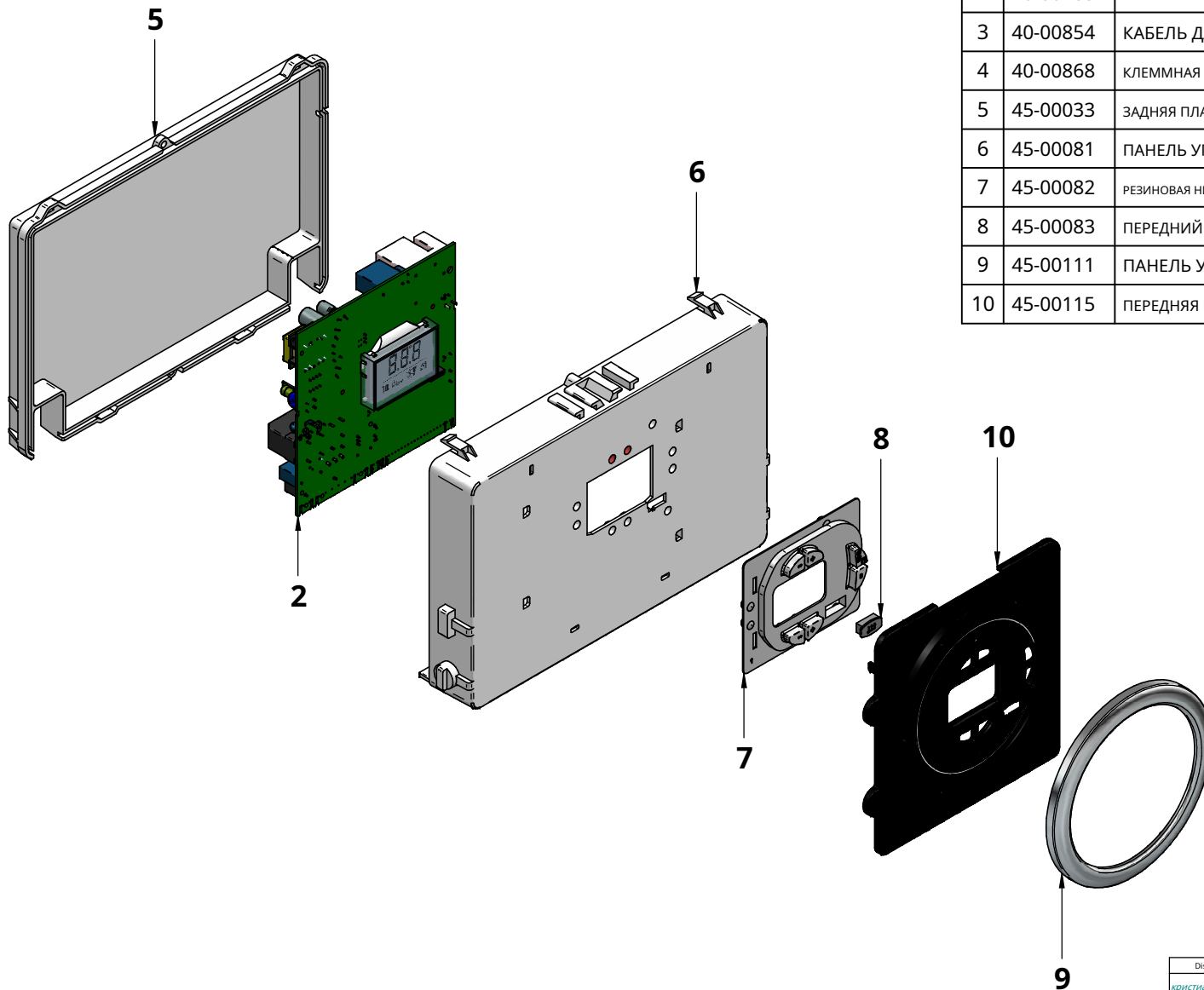
Кодекс Ревизия

A381A712Q10100




№	Код	Описание	Кол-во
1	12-01076	ТРУБА D.18 ЦИЛИНДР ВОЗВРАТА НТГ	1
2	12-02874	ТРУБА Ø18 ЦИЛИНДР ПОТОК	1
3	15-00804	ОПОРНЫЙ КРОНШТЕЙН ТРУБ ЦИЛИНДРА	1
4	15-01547	НИЖНЯЯ ПЛИТА КОТЛА	1
5	25-00269	КОРПУС СОЕДИНЕНИЯ НАСОС/НАСОС ИЛИ 18,64x3,53 EPDM	1
6	25-00333	КЛАПАН ПРЕДОХРАНЕНИЯ ДАВЛЕНИЯ 3 БАР 1/2"	1
7	25-00442	НАСОС INTMSL12/PREMIUM	1
8	25-00491	КРАН ДЛЯ ЗАПОЛНЕНИЯ	1
9	25-00800	ПРИВОД 3-ХОДОВОГО КЛАПАНА ELVI 230В	1
10	25-00844	3-ХОДОВОЙ КЛАПАН ЗАТВОРНЫЙ	1
11	25-00847	ПОДКЛЮЧЕНИЕ ВХОДА ХОЛОДНОЙ ВОДЫ/ПОТОКА ГОРЯЧЕЙ ВОДЫ	1
12	34002LA	ЛАТУННАЯ ЗАДНЯЯ ГАЙКА 3/4" E.30x5	2
13	43003LA	ШАЙБА Ø15x8x2 3/8" -AFM34	1
14	43179LA	ШАЙБА 23.5x17x3 3/4" AFM34	2
15	55-00149	КРЕПЕЖНЫЙ ЗАЖИМ Ø18 - НАСОС INTMSL 12/5-1 WILO	1
16	55-00191	НИППЕЛИ 3/4" с уплотнительным кольцом	1
17	55-00215	КРЕПЕЖНЫЙ ЗАЖИМ - НЕРЖАВЕЮЩАЯ СТАЛЬ	1
18	55-00218	ИЛИ 17,13 x Ø2,62 БАЙПАС	1
19	55-00232	СОЕДИНЕНИЕ НАСОСА ВОЗВРАТ ЦИЛИНДРА	1
20	55-00239	КРЕПЕЖНЫЙ ЗАЖИМ ОБХОДА	1
21	55-00704	КРЕПЕЖНЫЙ ЗАЖИМ ПРИВОДА 3-ХОДОВОГО КЛАПАНА	1
22	59015LA	РЕЛЕ ДАВЛЕНИЯ ВОДЫ	1
23	89133LA	ЛАТУННЫЙ КРЫШКА 3/8" F E.19 Fi.15	1
24	96030LA	АВТОМАТИЧЕСКИЙ ВОЗДУХООТВОДЧИК SHUL 3/8"	1

Disegnatore	Rev. просмотр данных	Авторская редакция	Descrizione revisione	
Кристиан.паццоглини				
Модифицированный				
Кристиан.паццоглини				
Данные создания	Скала	Материал	Сп.	Песо (кг)
29/01/2021	1:3			3.983
Примечание				
Полное описание				
ГИДРАВЛИЧЕСКАЯ ГРУППА				
RS 24/B - БЕЗ ERP - R12 + R15 - B3				
			Технология без калорий в 1959 году	
			Кодекс	Ревизия
			26-00665	00



№	Код	Описание	Кол-во
1	40-00626	КАБЕЛЬ ОТВОДНОГО КЛАПАНА	1
2	40-00785	ПЕЧАТНАЯ ПЛАТА	1
3	40-00854	КАБЕЛЬ ДЛЯ НИЗКОВОЛЬТНЫХ УСТРОЙСТВ С РЕЛЕ ДАВЛЕНИЯ ВОЗДУХА	1
4	40-00868	КЛЕММНАЯ КОЛОДКА / ВЕНТИЛЯТОР / КАБЕЛЬ ЦИРКУЛЯЦИОННОГО НАСОСА	1
5	45-00033	ЗАДНЯЯ ПЛАСТИНА ПАНЕЛИ УПРАВЛЕНИЯ	1
6	45-00081	ПАНЕЛЬ УПРАВЛЕНИЯ R9	1
7	45-00082	РЕЗИНОВАЯ НИЖНЯЯ ЧАСТЬ	1
8	45-00083	ПЕРЕДНИЙ СОЕДИНИТЕЛЬ РЕЗИНОВЫЙ НИЖНИЙ	1
9	45-00111	ПАНЕЛЬ УПРАВЛЕНИЯ ХРОМИРОВАННАЯ РАМА	1
10	45-00115	ПЕРЕДНЯЯ КРЫШКА ПАНЕЛИ УПРАВЛЕНИЯ	1

Disegnatore	Rev. просмотр данных	Авторская редакция	Descrizione revisione	
Кристиан.паццaglиnи				
Модифицированный				
Кристиан.паццaglиnи				
Данные создания	Шкала	Материал	Сп.	Песо (кг)
04/12/2024	1:2.5			379.870
Примечание				
Полное описание ПАНЕЛЬ УПРАВЛЕНИЯ ПОЛНАЯ RS 24/B - R15 - B3 - NERO c/SPINA				
 Технология без калорий в 1959 году			Кодекс	Ревизия
			41-00610	00