


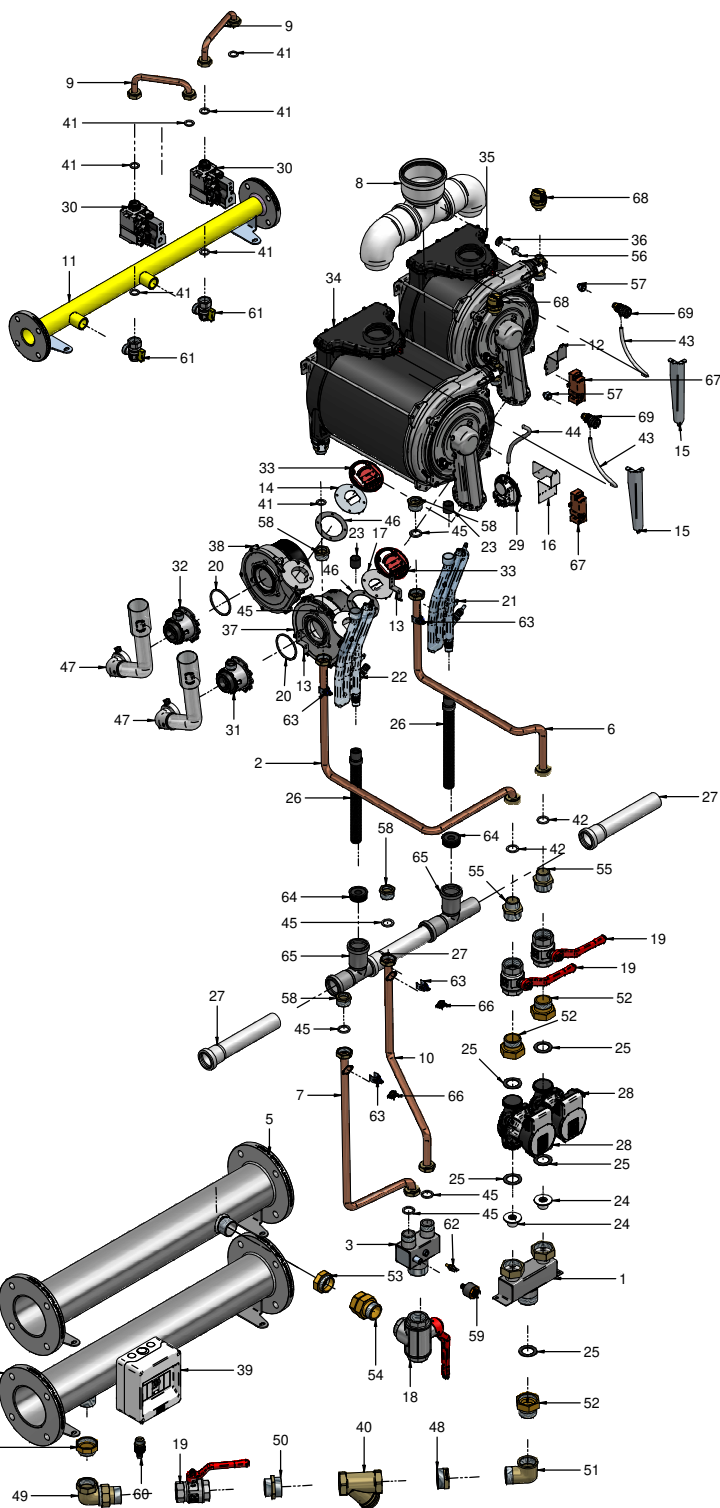
N°	Codice	Descrizione	Qt.
1	12-02111	BASAMENTO COMPLETO	1
2	12-02284	TELAIO COMPLETO	1
3	15-01353	STAFFA DESTRA RINFORZO TESTATA SUP. R1K 100	1
4	15-01462	STAFFA SINISTRA RINFORZO TESTATA INF.	1
5	15-01480	STAFFA DX - SX SUPPORTO COLLETTORI	4
6	15-01484	STAFFA SX FISSAGGIO TRAVERSE COLLETTORI	1
7	15-01488	PARATIA SX GAS	2
8	15-01489	PARATIA DX GAS	2
9	15-01558	TRAVERSA PORTA QUADRO	1
10	15-01566	PARATIA DX-SX LATERALE MANTELLO	4
11	15-01672	STAFFA POSTERIORE TESTATA	1
12	15-01676	LATERALE SX MANTELLO	1
13	15-01679	TESTATA SUPERIORE	1
14	15-01680	FRONTALE MANTELLO	1
15	15-01688	LATERALE DX MANTELLO	1
16	15-01703	STAFFA SUPPORTO SCATOLA GEWISS	1
17	15-01767	STAFFA DX / SX FISSAGGIO SCARICO UNICO	2
18	15-01971	STAFFA SINISTRA QUADRO	2
19	15-01972	STAFFA DESTRA QUADRO	2
20	35-00118	COPERCHIO ANTIPIOGGIO GRIGIO RAL7035	1
21	35-00159	COIBENTAZIONE TESTATA	1
22	35-00183	COPERCHIO IN TERMOFORMATO	1
23	35-00195	COIBENTAZIONE LATERALI SX MANTELLO	1
24	35-00196	COIBENTAZIONE LATERALE DX MANTELLO	1
25	35-00206	COIBENTAZIONE SPORTELLO	1
26	89152NA	SERRATURA CROMATA PER BOX	2
27	89207NA	TAPPO M/R SANITARI MODULI	2

Disegnatore	Rev.	data revisione	Autore revisione	Descrizione revisione
marco.giorgi	01	26/11/2019	Marco Giorgi	SOSTITUIRE STAFFE QUADRO
Modificato				
marco.giorgi				
Data di creazione	Scala	Materiale	Sp.	Peso (Kg)
17/04/2018	1:12			62,028
Note				
Descrizione completa <b>BOX DOPPIO MODULO 2</b> <b>COLLETTORI 4" S.U.</b>				



tecnologia nel calore dal 1959

Codice **35-00216** Revisione **01**



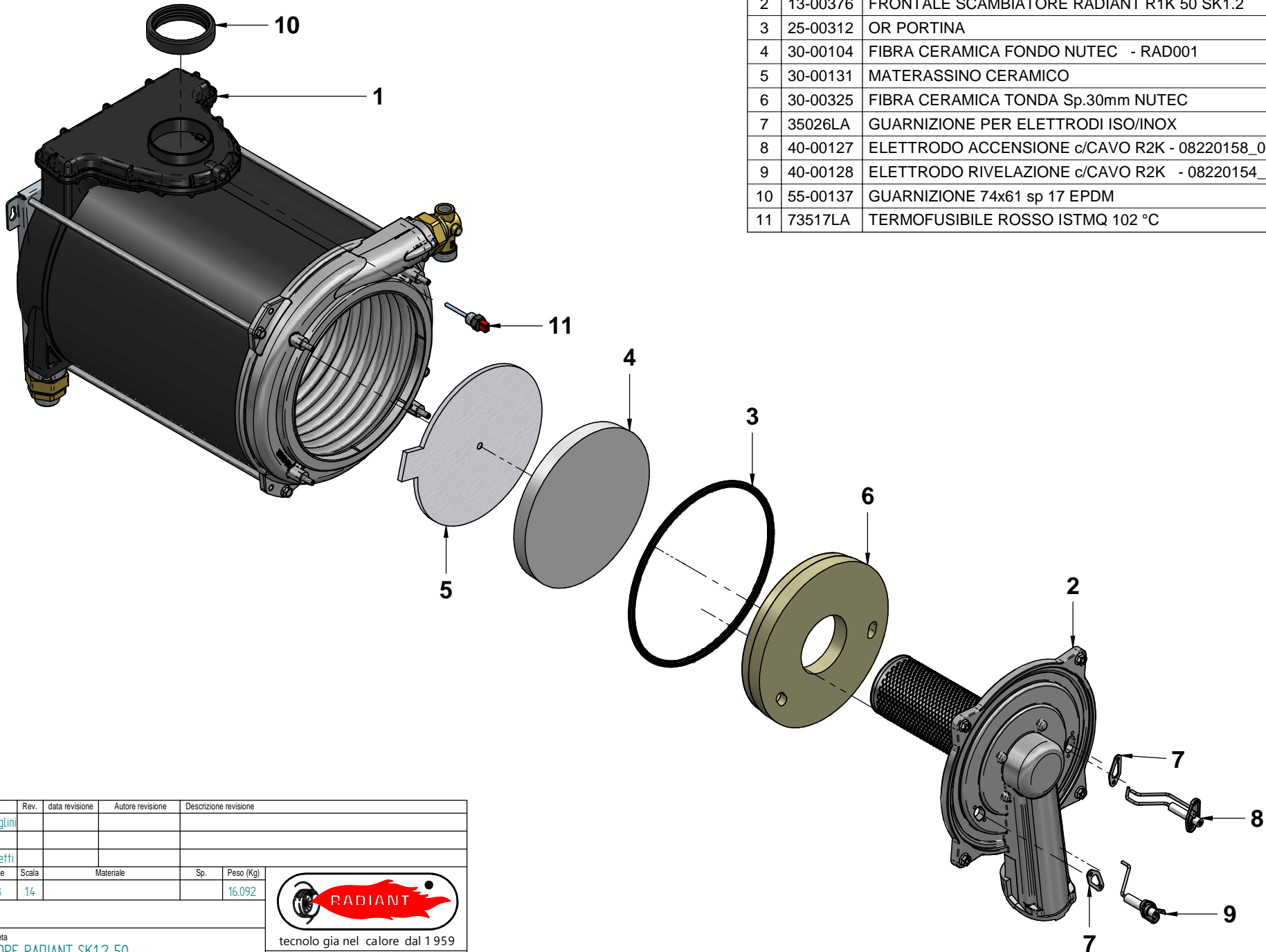
N°	Codice	Descrizione	Qt.	N°	Codice	Descrizione	Qt.
49	55-00020	RACCORDO 3 PEZZI CURVO 1"1/4MF	1	1	12-01866	COLLETTORE RITORNO	1
50	55-00022	NIPPLES 1"1/2 M / 1"1/4 M	1	2	12-01963	TUBO Ø18 RITORNO (A)	1
51	55-00023	GOMITO 1 1/4" M 1 1/2" F	1	3	12-02014	COLLETTORE MANDATE	1
52	55-00024	RIDUZIONE CON CALOTTA 1"1/2 F / 1"1/4 M	3	4	12-02046	COLLETTORE 4" RITORNO L=805	1
53	55-00041	RIDUZIONE ESAGONALE 1" 1/2" F - 1" 1/4 M	2	5	12-02047	COLLETTORE 4" MANDATA L=805	1
54	55-00059	RACCORDO 3PZ. DRITTO 1"1/4 MF OT C/O-RING	1	6	12-02107	TUBO Ø18 RITORNO (B)	1
55	55-00154	RIDUZIONE 1"1/4 - 1"	2	7	12-02108	TUBO Ø18 MANDATA (A)	1
56	55-00619	PRESA DI PRESSIONE	1	8	12-02231	KIT FUMI UNICO DN100 - PP BIANCO	1
57	56048LA	RIDUZIONE 1/4" F / 1/8" M	2	9	12-02340	TUBO Ø18 ENTRATA GAS	2
58	56054LA	RIDUZIONE 1" M - 3/4" F	4	10	12-02502	TUBO Ø18 MANDATA (B)	1
59	59015LA	PRESSOSTATO ACQUA PC 5411 OTTONE	1	11	12-02503	COLLETTORE 1" 1/2 GAS L=805	1
60	67003LA	RUBINETTO DI SCARICO RSC/G 1/2"	1	12	15-00996	PIASTRINO TRASFORMATORE	1
61	67035LA	VALVOLA A SFERA GAS 3/4" A SQUADRA	2	13	15-01461	PIASTRINO SUPPORTO SIFONE	2
62	73507LA	SONDA BIANCA 1/8" IMMERSA	1	14	15-01624	FLANGIA BRUCIATORE	1
63	73516LA	SENSORE A CLIP BLU PER TUBI Ø17 Ø18	4	15	15-01673	STAFFA SUPPORTO SCAMBIATORE SK1 50	2
64	84203LA	TAPPO NERO 40x26/30/32	2	16	15-01763	PIASTRINO TRASFORMATORE-PRESSOSTATO	1
65	84240LA	RACCORDO "T" NIPREN 87-30 BRAGA 40/40	2	17	15-01805	FLANGIA BRUCIATORE	1
66	86006LA	TERMOSTATO SICUREZZA 95C°	2	18	25-00069	VALVOLA 3 VIE 1"1/4 FFF LEVA ROSSA DRITTA	1
67	88023LA	TRASFORMATORE AC 230VAC 50-60HZ	2	19	25-00071	VALVOLA SFERA 1"1/4 FF LEVA ROSSA	3
68	96012LA	VALVOLA JOLLY SFOGO ARIA 3/8"	2	20	25-00386	OR VENTURI Ø62x3	2
69	96055LA	VALVOLA SFOGO ARIA 1/4 TESTA METALLICA	2	21	25-00520	SIFONE IN POLIPROPILENE CHIUSO	1


22	25-00525	SIFONE IN POLIPROPILENE	1
23	25-00526	TERMINALE SCARICO CONDENSA SCAMBIATORE	2
24	25-00530	VALVOLA NON RITORNO 1"1/2 FO020 DN20	2
25	25-00549	GUARNIZIONE 1"1/2 EPDM 44.5x30x2	5
26	25-00605	TUBO SCARICO CONDENSA LAVORATO IØ 150 mm	2
27	25-00612	TUBO BICCHIERE NIPREN GRIGIO40x2mt MF	3
28	25-00716	CIRCOLATORE Para 25-130/8-75 /IPWM1-12	2
29	30-00024	PRESSOSTATO ARIA 3.28 - 2.98	1
30	30-00134	VALVOLA GAS 848 SIGMA	2
31	30-00166	VENTURI ALTA MODULAZIONE HM 28Kw	1
32	30-00214	VENTURI METANO R2K50	1
33	30-00286	GUARNIZIONE DI TENUTA CON CLAPET	2
34	30-00334	SCAMBIATORE RADIANT SK1.2 50	1
35	30-00341	SCAMBIATORE RADIANT SK1.2 28 SFK	1
36	35-00275	COIBENTAZIONE ADESIVA PER PRESA DI PRESS.	1
37	40-00180	ELETTROVENTILATORE PX128/203 PER	1
38	40-00244	ELETTROVENTILATORE RG128/1300	1
39	41-00435	SCATOLA GEWISS ASSEMBLATA	1
40	41036LA	FILTRO RACCOGLI IMPURITA' 1 1/2" F	1
41	43001LA	GUARNIZIONE 3/4"	8
42	43005LA	GUARNIZIONE Ø 30x23x2 1"	2
43	43018LA	TUBO SILICONE TRASPARENTE Ø 8	2
44	43018LA	TUBO SILICONE TRASPARENTE Ø 8	1
45	43178LA	GUARNIZIONE D.30x23x3 1"	6
46	43278LA	GUARNIZIONE FLANGIA CONDENSAZIONE Ø82	2
47	50-00397	SILENZIATORE COMBI-TECH MONTAGGIO SINISTRO	2
48	55-00018	RIDUZIONE 1 1/2" M 1 1/4" F	1

Disegnatore	Rev.	data revisione	Autore revisione	Descrizione revisione
marco.giorgi	01	30/06/2021	Marco Giorgi	SOSTITUZIONE CIRCOLATORI
Modificato	02	23/11/2022	Marco Giorgi	SOSTITUZIONE CIRCOLATORI
marco.giorgi				
Data di creazione	Scala	Materiale	Sp.	Peso (Kg)
11/01/2019	1:3			18670,949
Note				
Descrizione completa				
MODULO 75 A1 SK.3 POWER TECH 4"				
ERP- MET IT - CS R2 - MODULO 2 IT-EST.				
<small>QUESTI TIRATI E PRESI CON TUTTO RESPONSABILITÀ DA PARTE DI PERSONE A OBIETTIVO DI VENDITA. I CLIENTI NON DEVONO ESSERE TRATTATI CON RESPONSABILITÀ PER I CLIENTI. INOLTRE, IL CONTENUTO DEL PRESENTE SPECIFICAZIONE DEVE ESSERE STAMPATO E DI TRASMISSIONE. TUTTI I DIRITTI SONO RISERVATI. NESSUNA PARTE DI QUESTO DOCUMENTO PUÒ ESSERE RIPRODOTTA, MEMORIZZATA IN SISTEMI DI ARCHIVIO O TRASMESSA IN QUALSIASI FORMA O METODO ELETTRONICO, MECCANICO, OTTICO O IN ALTRA MANIERA. LA PRESENTAZIONE RIPRODOTTA DELLA LISTA.</small>				

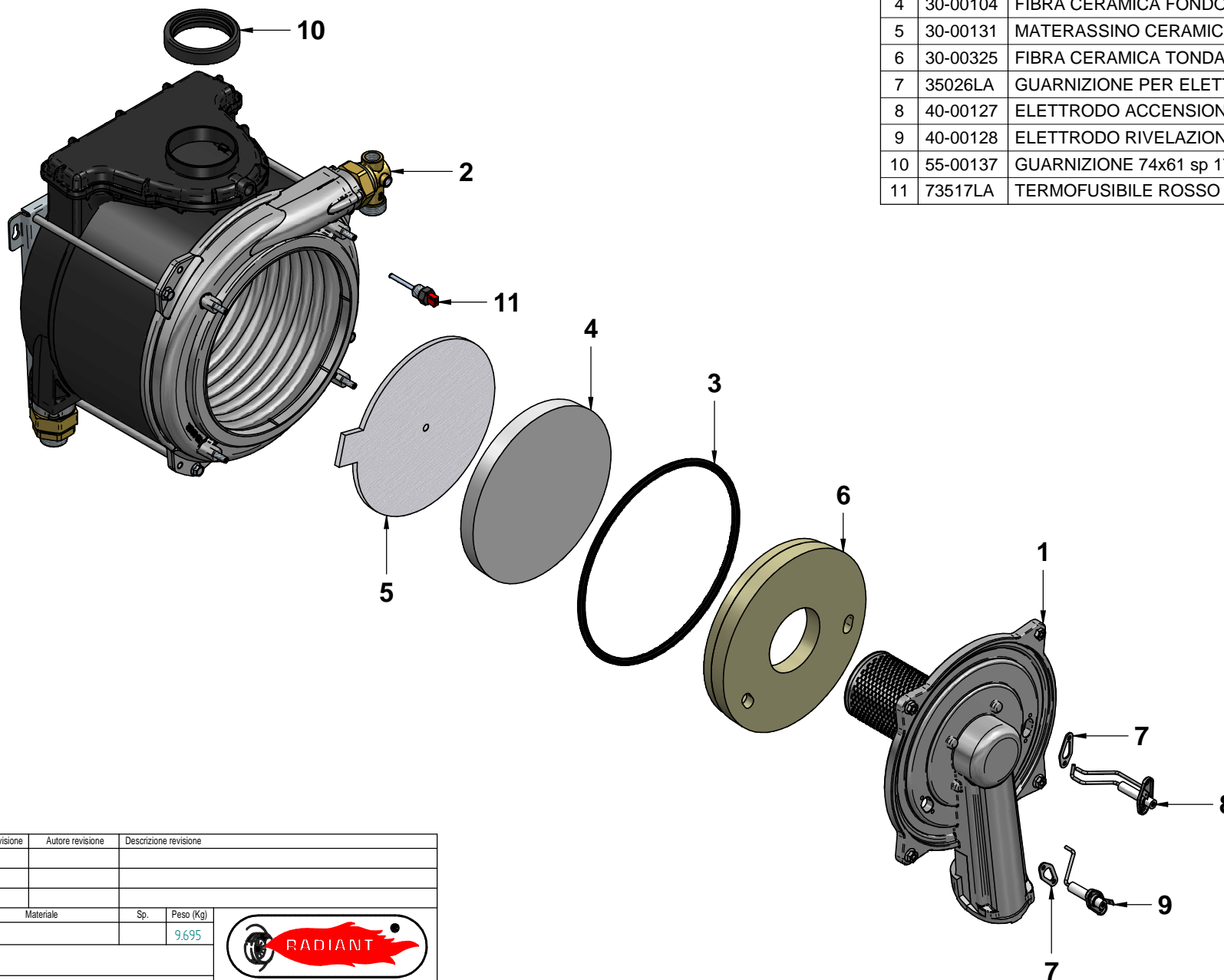


N°	Codice	Descrizione	Qt.
1	13-00355	FONDO SCAMBIATORE RADIANT R1K 50 CON TERMINALE FORATO 1/8"	1
2	13-00376	FRONTALE SCAMBIATORE RADIANT R1K 50 SK1.2	1
3	25-00312	OR PORTINA	1
4	30-00104	FIBRA CERAMICA FONDO NUTEC - RAD001	1
5	30-00131	MATERASSINO CERAMICO	1
6	30-00325	FIBRA CERAMICA TONDA Sp.30mm NUTEC	1
7	35026LA	GUARNIZIONE PER ELETTRODI ISO/INOX	2
8	40-00127	ELETTRODO ACCENSIONE c/CAVO R2K - 08220158_00B	1
9	40-00128	ELETTRODO RIVELAZIONE c/CAVO R2K - 08220154_00B	1
10	55-00137	GUARNIZIONE 74x61 sp 17 EPDM	1
11	73517LA	TERMOFUSIBILE ROSSO ISTMQ 102 °C	1




Disegnatore	Rev.	data revisione	Autore revisione	Descrizione revisione
cristian.pazzaglini				
Modificato				
francesco.bonetti				
Data di creazione	Scala	Materiale	Sp.	Peso (Kg)
07/03/2018	14			16.092
Note				
Descrizione completa <b>SCAMBIATORE RADIANT SK1.2 50</b> <b>MONOTERMICO - c/ TERMINALE FORATO 1/8"</b>				
 tecnolo già nel calore dal 1959				
Codice		Revisione		
30-00334		00		

PRODOTTORE E NECESSARIO NON SONO RESPONSABILI IN TUTTA O IN PARTE DI QUALSIASI MANOMISSIONE, DANNO O INDEBOLIMENTO DI QUALSIASI NOSTRO PRODOTTO. IL PRESENTE DOCUMENTO È SOLO A TITOLO INFORMATIVO. TUTTI I DIRITTI SONO RISERVATI. NESSUNA PARTE DI QUESTO DOCUMENTO PUÒ ESSERE RIPRODOTTA, FOTOCOPIATA, MEMORIZZATA IN SISTEMI DI ARCHIVIO O TRASMESSA IN QUALSIASI FORMA O MEZZO ELETTRONICO, MECCANICO, FOTOCOPIA O IN TUTTA O IN PARTE SENZA LA PRECEDENTE AUTORIZZAZIONE DELLA BETA.

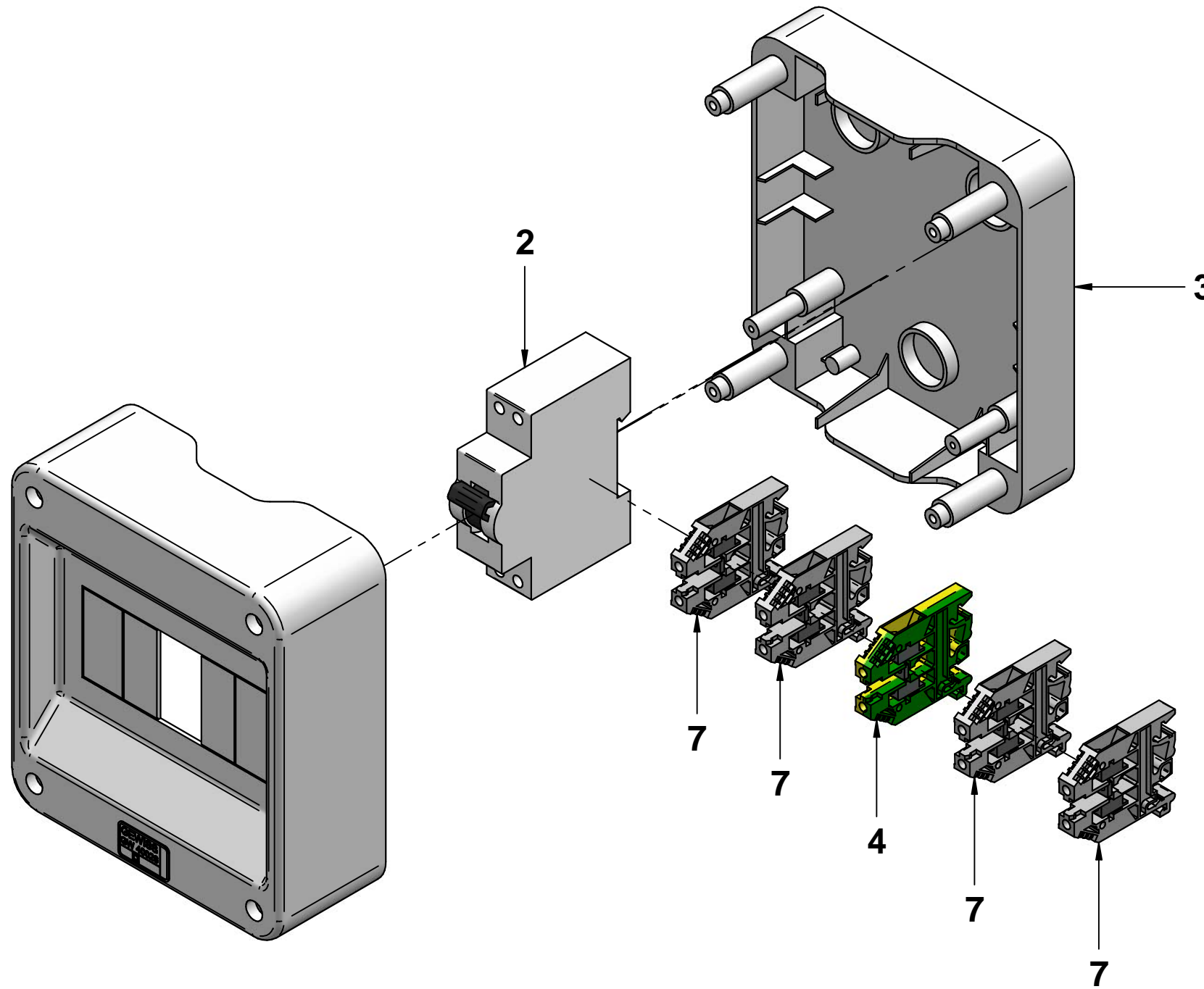



N°	Codice	Descrizione	Qt.
1	13-00374	PORTINA UNICA 28kw	1
2	13-00383	FONDO CB 28Kw MONOTERMICO SFK SERIE 3000	1
3	25-00312	OR PORTINA	1
4	30-00104	FIBRA CERAMICA FONDO NUTEC - RAD001	1
5	30-00131	MATERASSINO CERAMICO	1
6	30-00325	FIBRA CERAMICA TONDA Sp.30mm NUTEC	1
7	35026LA	GUARNIZIONE PER ELETTRODI ISO/INOX	2
8	40-00127	ELETTRODO ACCENSIONE c/CAVO R2K - 08220158_00B	1
9	40-00128	ELETTRODO RIVELAZIONE c/CAVO R2K -	1
10	55-00137	GUARNIZIONE 74x61 sp 17 EPDM	1
11	73517LA	TERMOFUSIBILE ROSSO ISTMQ 102 °C	1

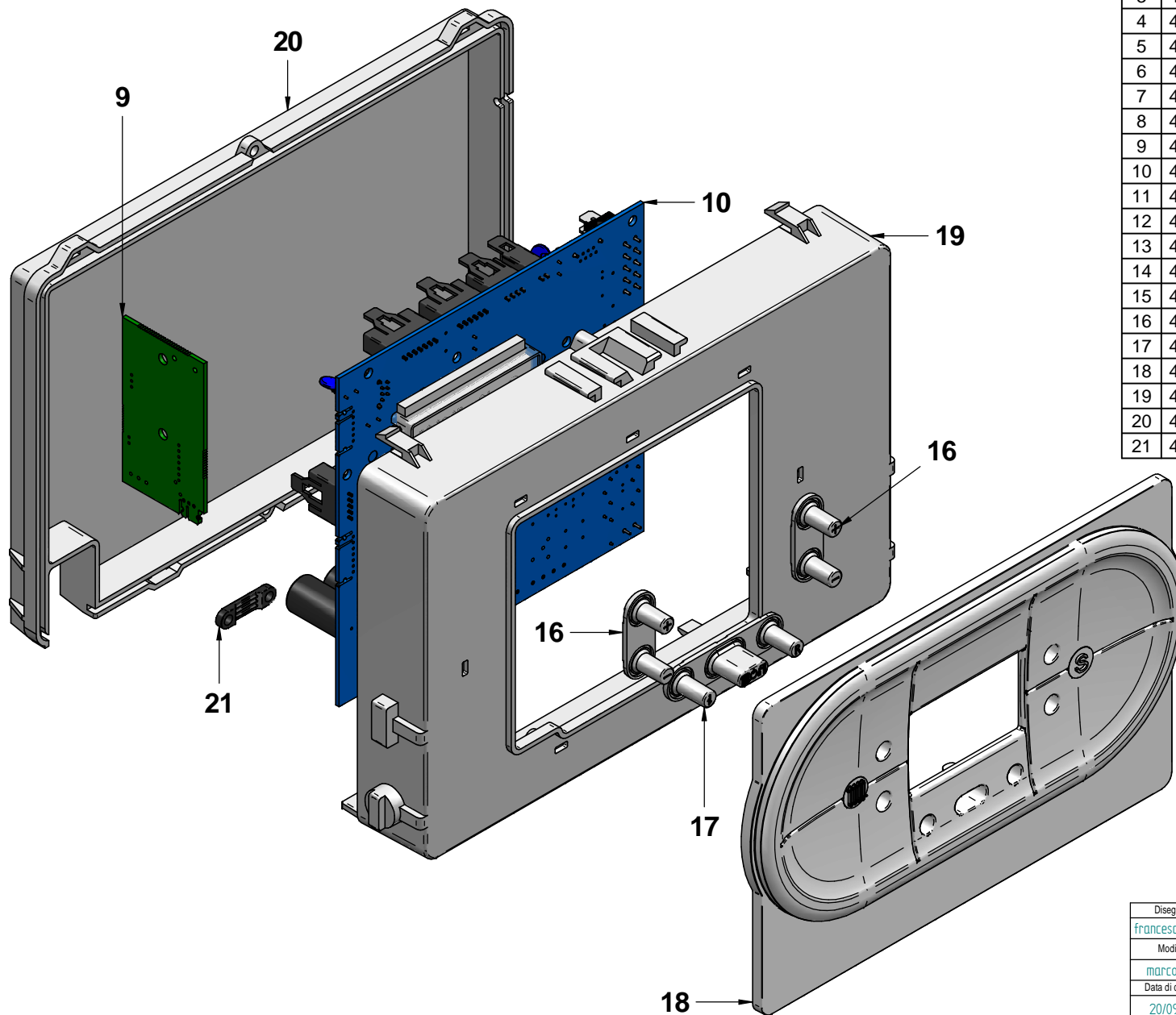
Disegnatore	Rev.	data revisione	Autore revisione	Descrizione revisione
cristian.pazzaglini				
Modificato				
marco.giorgi				
Data di creazione	Scala	Materiale	Sp.	Peso (Kg)
10/04/2018	14			9.695
Note				
Descrizione completa				
SCAMBIATORE RADIANT SK1.2 28 SFK				
MONOTERMICO - c/TERMINALE FORATO 1/8"				
 tecnolo già nel calore dal 1959				
Codice			Revisione	
30-00341			00	

PRODOTTORE E NECESSARI NON SONO SPICCATI. LA DOTT. SI RISPETTA IL DIRITTO DI COPIARE INFORMAZIONI SOLTANTO PER PRESSIONE DI DOTTORI SENZA RESPONSABILITÀ PER QUALSIASI NECESSITÀ. CONTATTE NEL PRESENTE SPACIO SE DEVETE AL ENERGI DI STAMPA O DI TRASMISSIONE. TUTTI I DIRITTI SONO RISERVATI. NESSUNA PARTE DI QUESTO DOCUMENTO PUÒ ESSERE RIPRODOTTA, MEMORIZZATA IN SISTEMI DI ARCHIVIO O TRASMESSA IN QUALSIASI FORMA O MEZZO ELETTRONICO, MECCANICO, FOTOCOPIA O ALTRO SENZA LA PRECEDENTE AUTORIZZAZIONE DELLA DOTT.

N°	Codice	Descrizione	Qt.
1*	31339LA	CAVO SONDA SANITARIO	1
2	40-00402	INTERRUTTORE ON/OFF BTDIN45 1P+ N 6A 4.5KA	1
3	40-00404	SCATOLA GEWISS 6M IP40 140x155x85	1
4	40-00543	MORSETTIERA DI MESSA A TERRA PER GUIDA DIN	1
5*	40-00663	CAVO MODBUS	1
6*	40-00664	CAVO ALIMENTAZIONE IG	1
7	50082LA	VIKING - MORSETTO 4MMQ	4

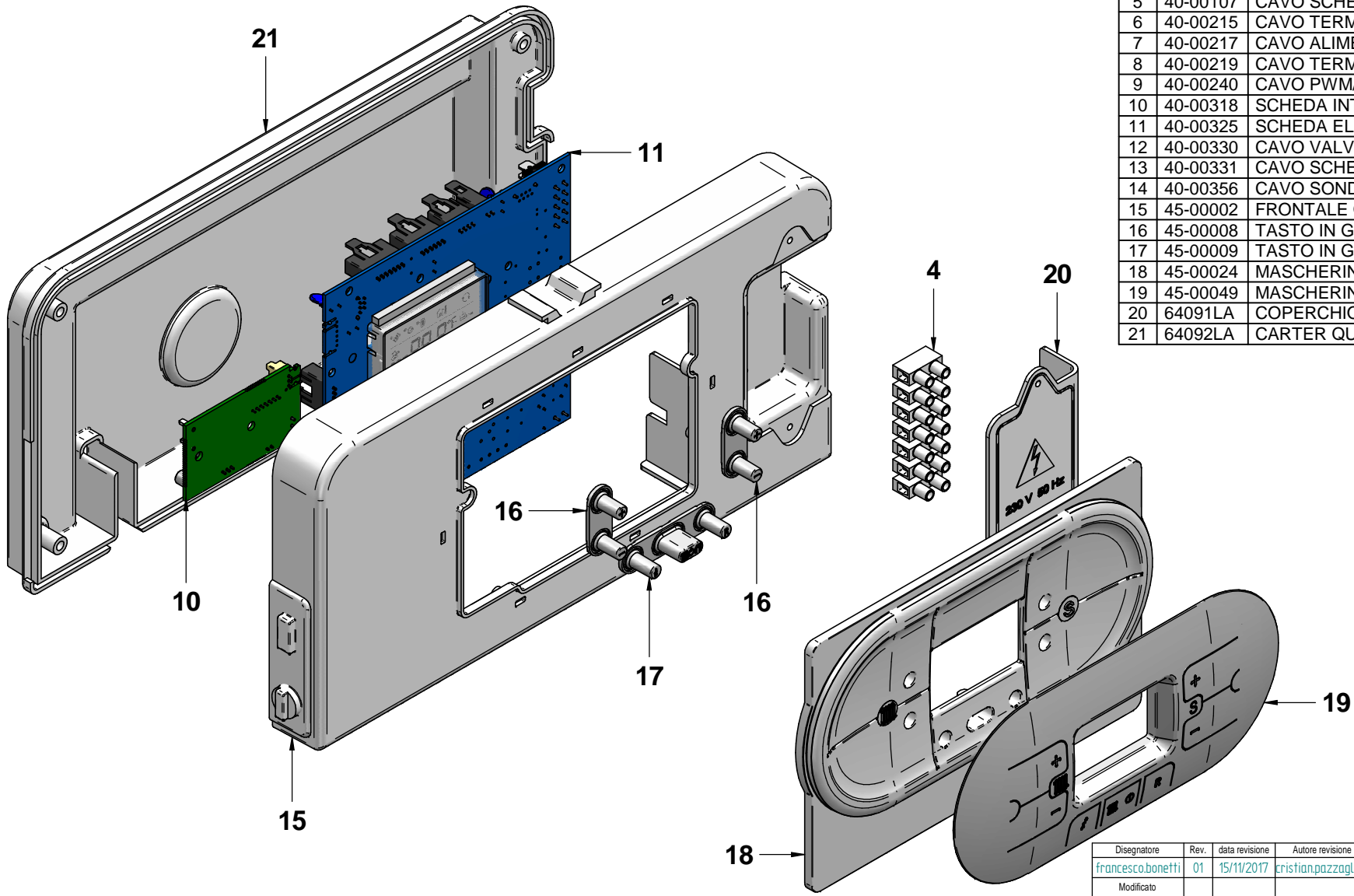


Disegnatore	Rev.	data revisione	Autore revisione	Descrizione revisione
marco.giorgi				
Modificato				
marco.giorgi				
Data di creazione	Scala	Materiale	Sp.	Peso (Kg)
28/06/2021	1:2			.386
Note				
Descrizione completa SCATOLA GEWISS ASSEMBLATA MODULI A				
 tecnologia nel calore dal 1959				
Codice				Revisione
41-00435				00



N°	Codice	Descrizione	Qt.
1	31352LA	CAVO SONDA SANITARIO - R DT/DT2	1
2	31370LA	CAVO CONNETTORE CIRCOLATORE	1
3	40-00107	CAVO SCHEDA MODULAZIONE TELAIO	1
4	40-00215	CAVO TERMOSTATO SICUREZZA	1
5	40-00217	CAVO ALIMENTAZIONE/ELETTROV. R2K	1
6	40-00218	CAVO ELETTROVENTILATORE	1
7	40-00219	CAVO TERMOSTATO FUMI	1
8	40-00240	CAVO PWM/SONDA RITORNO BASAM.	1
9	40-00318	SCHEDA INTERFACCIA MODBUS / CASCADE	1
10	40-00325	SCHEDA ELETTRONICA R1K100	1
11	40-00329	CAVO ALIMENTAZIONE SCHEDA SLAVE	1
12	40-00330	CAVO VALVOLA GAS/TRASFORMAT.	1
13	40-00331	CAVO SCHEDA MODBUS	1
14	40-00332	CAVO COLLEGAMENTO SCHEDA MASTER SLAVE	1
15	40-00333	CAVO PONTE PRESS. ACQUA/SCHEDA SLAVE	1
16	45-00008	TASTO IN GOMMA "+/-"MASK R2/R3 -	2
17	45-00009	TASTO IN GOMMA "S/ON/R" MASK R2/R3 -	1
18	45-00024	MASCHERINA QUADRO R2	1
19	45-00032	FRONTALE QUADRO - FORO GRANDE R5 - VS	1
20	45-00033	FONDO QUADRO	1
21	45-00051	MORSETTO SERRACAPO	1

Disegnatore	Rev.	data revisione	Autore revisione	Descrizione revisione
francesco.bonetti	01	15/11/2017	cristian.pazzaglini	41-00218 sostituito con 31380LA
Modificato				
marco.giorgi				
Data di creazione	Scala	Materiale	Sp.	Peso (Kg)
20/09/2016	1:15			.399
Note				
Descrizione completa <b>QUADRO COMPLETO ASSEMBLATO SLAVE R1K 100</b>				
 tecnolo gia nel calore dal 1959				
Codice				Revisione
41-00217				01



N°	Codice	Descrizione	Qt.
1	31380LA	CAVO ELETTROVENTILATORE	1
2	31414LA	CAVO CIRCOLATORE MODULANTE	1
3	40-00097	CAVO PRESSOSTATO ACQUA	1
4	40-00103	CAVO ALIMENTAZIONE	1
5	40-00107	CAVO SCHEDA MODULAZIONE TELAIO	1
6	40-00215	CAVO TERMOSTATO SICUREZZA	1
7	40-00217	CAVO ALIMENTAZIONE/ELETTROV. R2K	1
8	40-00219	CAVO TERMOSTATO FUMI	1
9	40-00240	CAVO PWM/SONDA RITORNO BASAM.	1
10	40-00318	SCHEDA INTERFACCIA MODBUS / CASCATE	1
11	40-00325	SCHEDA ELETTRONICA R1K100	1
12	40-00330	CAVO VALVOLA GAS/TRASFORMAT.	1
13	40-00331	CAVO SCHEDA MODBUS	1
14	40-00356	CAVO Sonda RISCALDAMENTO CON	1
15	45-00002	FRONTALE QUADRO R1/R2/R3	1
16	45-00008	TASTO IN GOMMA "+/-"MASK R2/R3	2
17	45-00009	TASTO IN GOMMA "S/ON/R" MASK R2/R3	1
18	45-00024	MASCHERINA QUADRO R2	1
19	45-00049	MASCHERINA COPRI QUADRO R2	1
20	64091LA	COPERCHIO MORSETTIERA OBLO'	-
21	64092LA	CARTER QUADRO OBLO'	1

Disegnatore	Rev.	data revisione	Autore revisione	Descrizione revisione
francesco.bonetti	01	15/11/2017	cristian.pazzaglini	41-00218 sostituito con 31380LA
Modificato				
marco.giorgi				
Data di creazione	Scala	Materiale	Sp.	Peso (Kg)
20/11/2015	1:1			.232
Note				
Descrizione completa				
QUADRO COMPLETO ASSEMBLATO MASTER				
R1K 100				
 tecnolo gia nel calore dal 1959				
Codice				Revisione
41-00175				01