


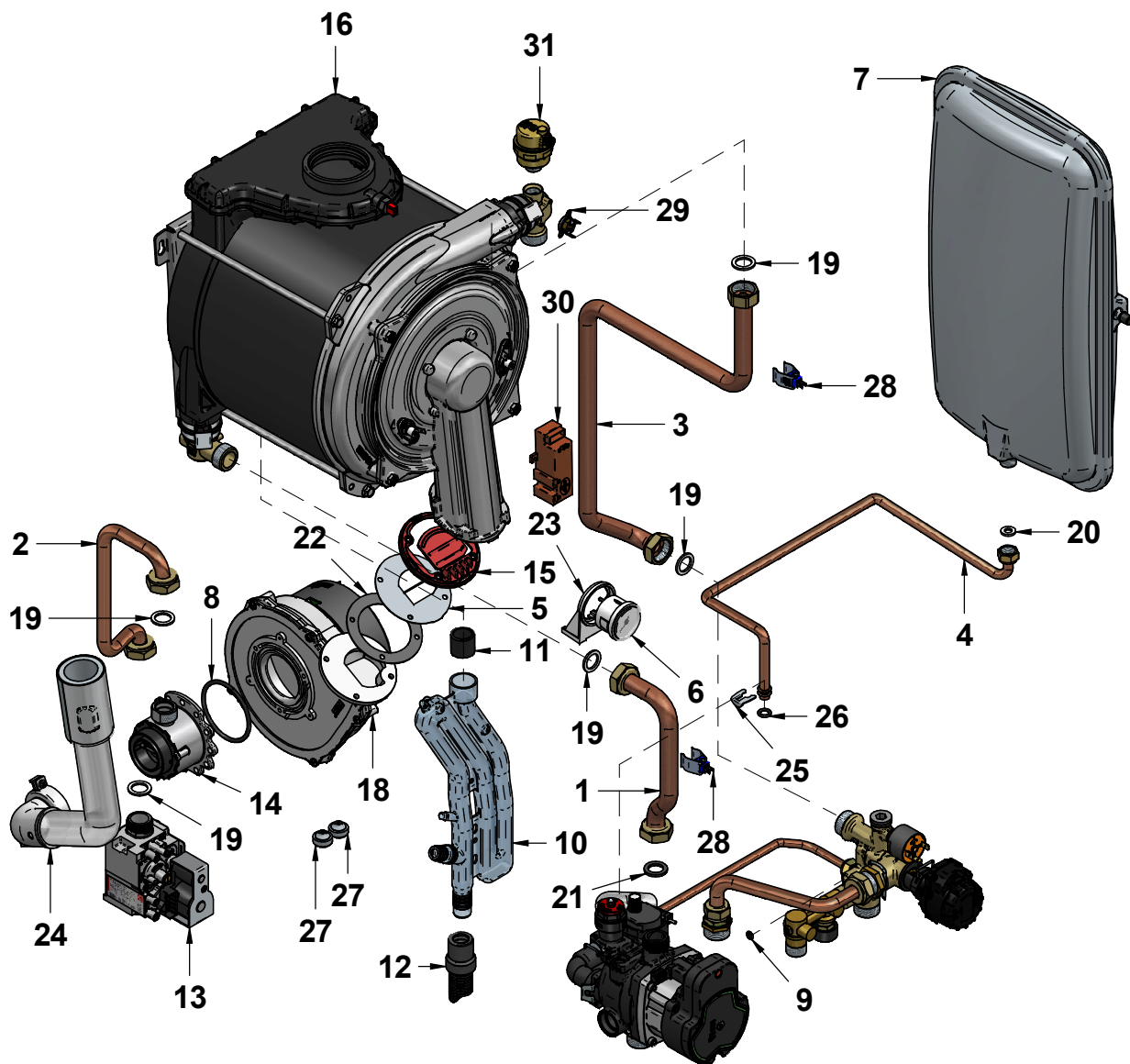
N°	Codice	Descrizione	Qt.
1	15-00996	PIASTRINO TRASFORMATORE	1
2	15-01040	GANCIO SINISTRO TELAIO CALDAIA	2
3	15-01043	STAFFA SINISTRA QUADRO	1
4	15-01044	STAFFA DESTRA QUADRO	1
5	15-01048	STAFFA SUPERIORE VASO ESPANSIONE	1
6	15-01105	STAFFA INFERIORE VASO ESPANSIONE	1
7	15-01443	PIASTRINO SUPPORTO SIFONE	1
8	15-01532	TELAIO	1
9	15-01744	TESTATA SUPERIORE	1
10	15-01745	LATERALE SINISTRO MANTELLO	1
11	15-01746	LATERALE DESTRO MANTELLO	1
12	15-01781	TESTATA INFERIORE	1
13	35-00081	FRONTALE MANTELLO	1
14	35-00082	COIBENTAZIONE FRONTALE MANTELLO	1
15	35-00266	COIBENTAZIONE TESTATA SUPERIORE	1
16	35-00268	COIBENTAZIONE LATERALI MANTELLO	2
17	43284LA	FRONTALE ALLUMINIO M24	1
18	62011LP	TAPPO Ø100	2

Disegnatore	Rev.	data revisione	Autore revisione	Descrizione revisione
cristian.pazzaglini				
Modificato				
cristian.pazzaglini				
Data di creazione	Scala	Materiale	Sp.	Peso (Kg)
12/01/2023	155			5842,429
Note				
Descrizione completa R1K 34/B - MET - ERP - SKM13 - MIAH400 - R2 - B3 - V3 - GPA				




tecnologia nel calore dal 1959

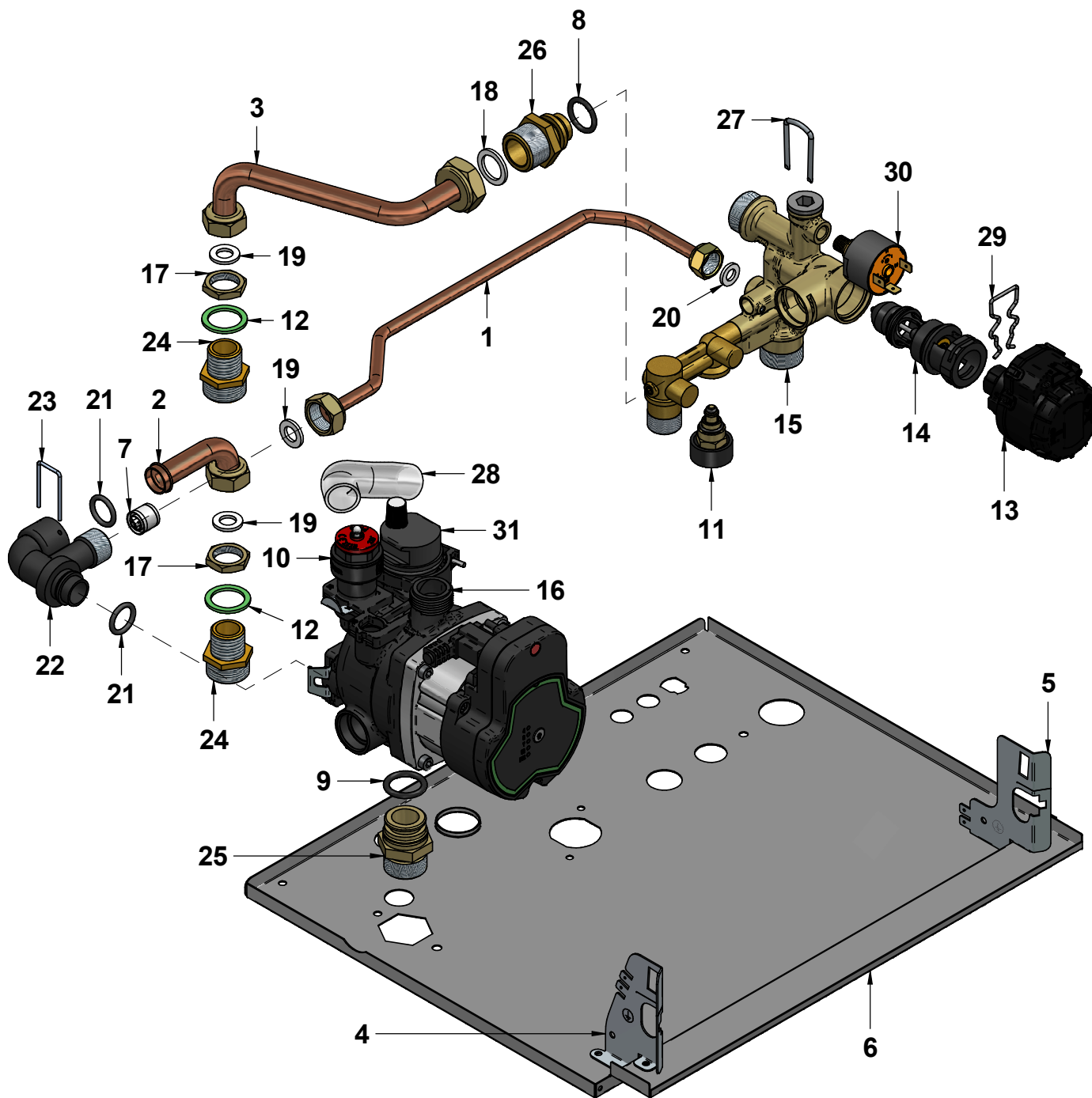
Codice Revisione
A011A782R501 00




N°	Codice	Descrizione	Qt.
1	12-01294	TUBO Ø18 RITORNO	1
2	12-02400	TUBO Ø14 GAS	1
3	12-02721	TUBO Ø18 MANDATA	1
4	12-02811	TUBO Ø10 VASO ESPANSIONE	1
5	15-01624	FLANGIA BRUCIATORE	1
6	25-00363	IDROMETRO ATTACCO RAPIDO	1
7	25-00377	VASO ESPANSIONE 8L	1
8	25-00386	OR VENTURI Ø62x3	1
9	25-00404	OR 5,00x2 EPDM	1
10	25-00525	SIFONE IN POLIPROPILENE	1
11	25-00526	TERMINALE SCARICO CONDENSA SCAMBIATORE	1
12	25-00527	TUBO SCARICO CONDENSA CALDAIA	1
13	30-00134	VALVOLA GAS 848 SIGMA	1
14	30-00197	VENTURI ALTA MODULAZIONE HM60 34Kw	1
15	30-00286	GUARNIZIONE DI TENUTA CON CLAPET	1
16	30-00328	SCAMBIATORE RADIANT SK1.2 34	1
17	31139LA	CAVO ALIMENTAZIONE SCHUKO	1
18	40-00180	ELETTOVENTILATORE PX128/203 PER MODULAZIONE	1
19	43001LA	GUARNIZIONE 3/4"	5
20	43003LA	GUARNIZIONE 3/8"	1
21	43159LA	GUARNIZIONE 3/4" MULTIPLEX Ø24x16x2	1
22	43278LA	GUARNIZIONE FLANGIA CONDENSAZIONE Ø82	1
23	45-00042	SUPPORTO IDROMETRO	1
24	50-00395	SILENZIATORE COMBI-TECH MONTAGGIO SINISTRO	1
25	54035LP	FORCELLA FISSAGGIO TUBO VASO ESP.	1
26	55-00222	OR OR 9,6x2,4 DI TENUTA TUBO VASO ESP.	1
27	55-00313	PASSACAVO METRICO SNAP-FIT	2
28	73516LA	SENSORE A CLIP BLU PER TUBI Ø17 Ø18	2
29	86006LA	TERMOSTATO SICUREZZA 95C°	1
30	88023LA	TRASFORMATORE AC 230VAC 50-60HZ	1
31	96012LA	VALVOLA JOLLY SFOGO ARIA 3/8"	1

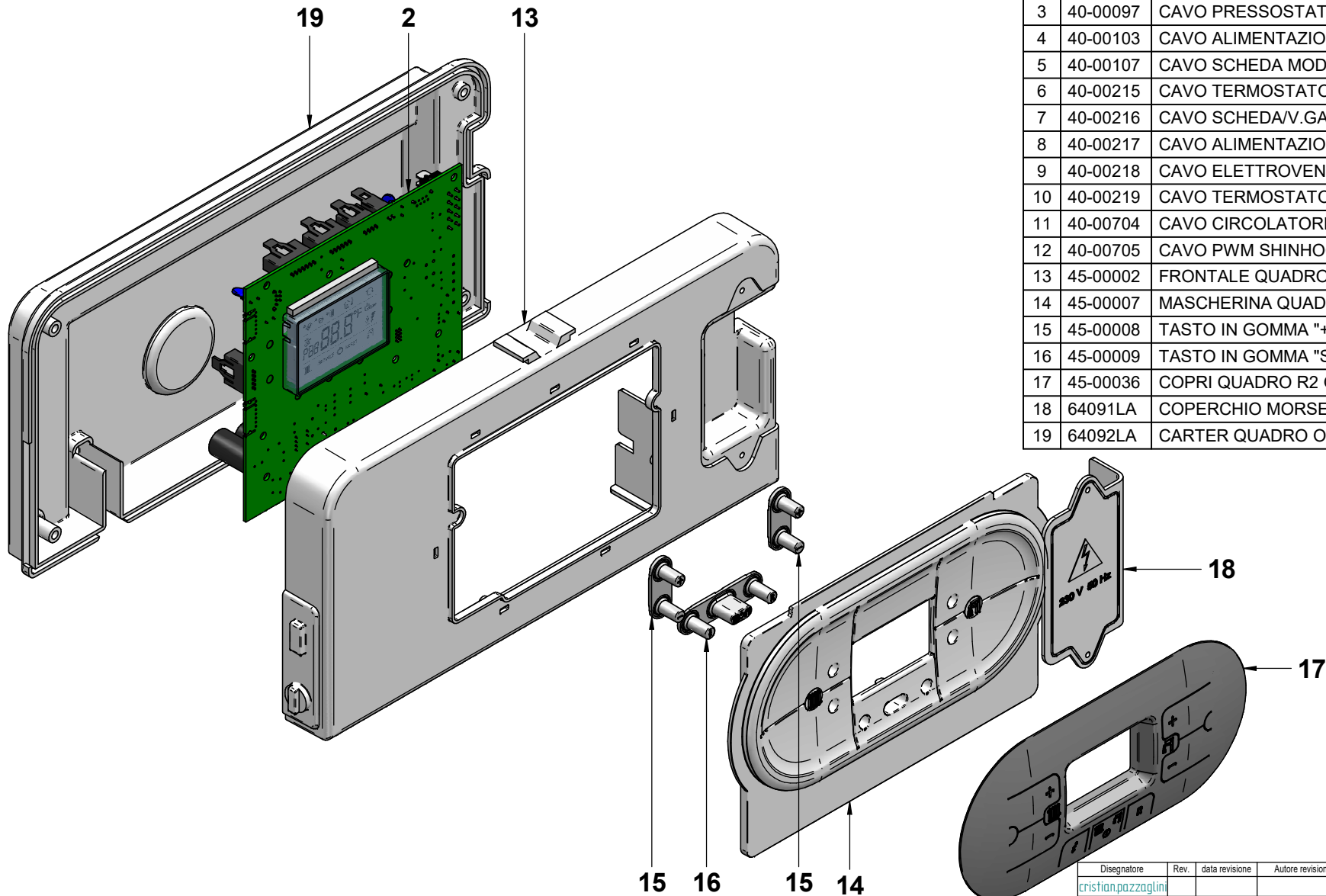
Disegnatore	Rev.	data revisione	Autore revisione	Descrizione revisione
cristian.pazzaglini				
Modificato				
cristian.pazzaglini				
Data di creazione	Scala	Materiale	Sp.	Peso (Kg)
12/01/2023	15			5842,429
Note				
Descrizione completa				
R1K 34/B				
- MET - ERP - SKM13 - MIAH400 - R2 - B3 - V3 - GPA				
 tecnologia nel calore dal 1959				
Codice		Revisione		
A011A782R501		00		

OGNI ELEMENTO E' PEGGIORE NON COME RIPRODOTTO, MA BASTA LA PRESSIONE IN SOSTA DI QUALSIASI IMPIANTO TERMICO PER IL RENDIMENTO DI QUALSIASI IMPIANTO TERMICO. RESPONSABILITA' PER QUALSIASI IMPIANTO TERMICO. CONFIDARE NEL PRESENTE SPECIFICAZIONE SE NON SI TRATTA DI UN IMPIANTO TERMICO. TUTTI I DIRITTI SONO RISERVATI. NESSUNA PARTE DI QUESTO DOCUMENTO PUO' ESSERE RIPRODOTTA, FOTOCOPIATA, FOTOGRAFATA, O IN ALTRIMODO. IL PRESENTE SPECIFICAZIONE E' SOLO PER USO DI RIFERIMENTO. IL PRESENTE SPECIFICAZIONE E' SOLO PER USO DI RIFERIMENTO. IL PRESENTE SPECIFICAZIONE E' SOLO PER USO DI RIFERIMENTO.



N°	Codice	Descrizione	Qt.
1	12-01945	TUBO Ø8 RICIRCOLO	1
2	12-01947	TUBO Ø14 RITORNO BOILER	1
3	12-02725	TUBO Ø14 MANDATA BOILER	1
4	15-01043	STAFFA SINISTRA QUADRO	1
5	15-01044	STAFFA DESTRA QUADRO	1
6	15-01781	TESTATA INFERIORE	1
7	25-00256	BY-PASS Ø15 AP.0,3	1
8	25-00269	OR DI TENUTA UPSO15-50	1
9	25-00285	OR DI TENUTA Ø19.8xØ3.6 EPDM80Sh	1
10	25-00333	VALVOLA SICUREZZA 3bar 1/2" CON PORTAGOMMA	1
11	25-00491	RUBINETTO GRUPPO RIEMPIMENTO	1
12	25-00670	GUARNIZIONE 21x28 sp.1,8 WS3820	2
13	25-00800	ATTUATORE ELBI 230V	1
14	25-00844	OTTURATORE VALVOLA B3	1
15	25-00847	RACCORDO SANITARIO FREDDO / ANDATA	1
16	25-01050	CIRCOLATORE GPA15-7.5 Pro Z178	1
17	34001LA	CONTRODADO 1/2" E24	2
18	43001LA	GUARNIZIONE 3/4"	1
19	43002LA	GUARNIZIONE 1/2"	3
20	43003LA	GUARNIZIONE 3/8"	1
21	43150LA	OR MULTIPLEX EPDM ORM 14X30	2
22	45-00059	RACCORDO CIRCOLATORE	1
23	54022LA	FORCELLA DI FISSAGGIO	1
24	55-00038	NIPLES 1/2"-3/4"	2
25	55-00076	NIPLES 3/4" INNESTO RAPIDO CIRCOLATORE	1
26	55-00191	NIPLES 3/4" COMPLETO DI OR	1
27	55-00215	MOLLA FISSAGGIO GRUPPO IDRAULICO	1
28	55-00356	TUBO ANTIGELO NEUTRO Ø 14x19	1
29	55-00704	MOLLA FISSAGGIO ATTUATORE B3	1
30	59015LA	PRESSOSTATO ACQUA PC 5411 OTTONE	1
31	96030LA	VALVOLA SFOGO ARIA SHUL	1

Disegnatore	Rev.	data revisione	Autore revisione	Descrizione revisione
cristian.pazzaglini				
Modificato				
cristian.pazzaglini				
Data di creazione	Scala	Materiale	Sp.	Peso (Kg)
11/01/2023	126			4,602
Note				
Descrizione completa				
GRUPPO IDRAULICO				
R1K 34/B - B3 - GPA				
 tecnologia nel calore dal 1959				
Codice				Revisione
26-00722				00



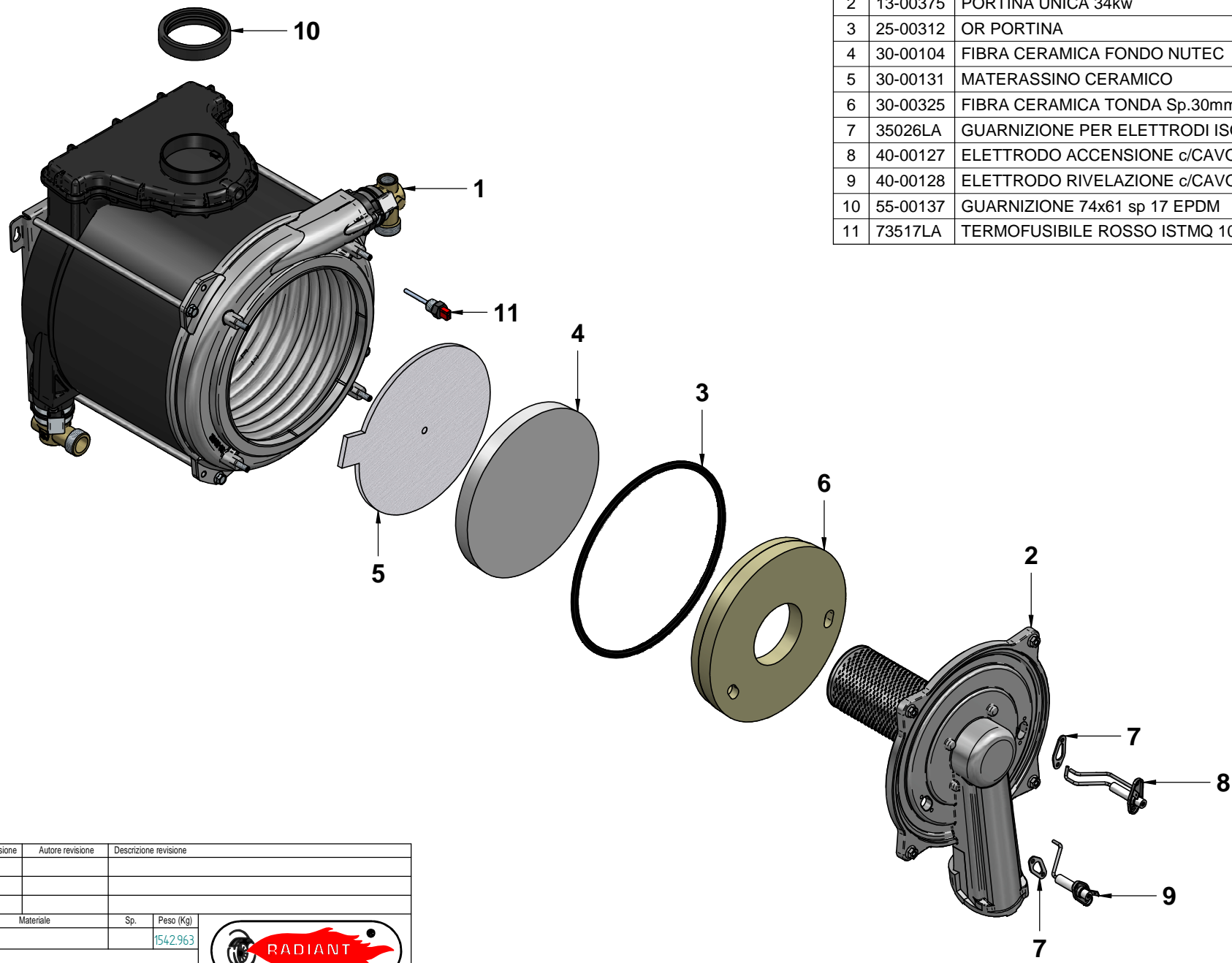
N°	Codice	Descrizione	Qt.
1	31368LA	CAVO SONDA SAN.RISC. 8mt. E/B	1
2	40-00077	SCHEDA ELETTRONICA QUADRO R2	1
3	40-00097	CAVO PRESSOSTATO ACQUA	1
4	40-00103	CAVO ALIMENTAZIONE	1
5	40-00107	CAVO SCHEDA MODULAZIONE TELAIO	1
6	40-00215	CAVO TERMOSTATO SICUREZZA	1
7	40-00216	CAVO SCHEDA/V.GAS/TRASFORMAT.	1
8	40-00217	CAVO ALIMENTAZIONE/ELETTROV. R2K	1
9	40-00218	CAVO ELETTROVENTILATORE	1
10	40-00219	CAVO TERMOSTATO FUMI	1
11	40-00704	CAVO CIRCOLATORE SHINHOO / VALVOLA	1
12	40-00705	CAVO PWM SHINHOO E SONDA RITORNO	1
13	45-00002	FRONTALE QUADRO R1/R2/R3	1
14	45-00007	MASCHERINA QUADRO	1
15	45-00008	TASTO IN GOMMA "+/-"MASK R2/R3 - 14210910010	2
16	45-00009	TASTO IN GOMMA "S/ON/R" MASK R2/R3 - 14210910011	1
17	45-00036	COPRI QUADRO R2 GRIGIO COMBI	1
18	64091LA	COPERCHIO MORSETTIERA OBLO' - 1380062	1
19	64092LA	CARTER QUADRO OBLO'	1

Disegnatore	Rev.	data revisione	Autore revisione	Descrizione revisione
crislian.pazzaglini				
Modificato				
crislian.pazzaglini				
Data di creazione	Scala	Materiale	Sp.	Peso (Kg)
12/01/2023	12			,603


Descrizione completa
QUADRO COMPLETO ASSEMBLATO R1K/B - B3 - GPA

RADIANT
tecnologia nel calore dal 1959

Codice Revisione
41-00491 **00**



N°	Codice	Descrizione	Qt.
1	13-00230	FONDO CB 34Kw MONOTERMICO	1
2	13-00375	PORTINA UNICA 34kw	1
3	25-00312	OR PORTINA	1
4	30-00104	FIBRA CERAMICA FONDO NUTEC - RAD001	1
5	30-00131	MATERASSINO CERAMICO	1
6	30-00325	FIBRA CERAMICA TONDA Sp.30mm NUTEC	1
7	35026LA	GUARNIZIONE PER ELETTRODI ISO/INOX	2
8	40-00127	ELETTRODO ACCENSIONE c/CAVO R2K - 08220158_00B	1
9	40-00128	ELETTRODO RIVELAZIONE c/CAVO R2K -	1
10	55-00137	GUARNIZIONE 74x61 sp 17 EPDM	1
11	73517LA	TERMOFUSIBILE ROSSO ISTMQ 102 °C	1

Disegnatore	Rev.	data revisione	Autore revisione	Descrizione revisione
cristian.pazzaglini				
Modificato				
cristian.pazzaglini				
Data di creazione	Scala	Materiale	Sp.	Peso (Kg)
07/03/2018	14			1542.963
Note				
Descrizione completa SCAMBIATORE RADIANT SK12 34 MONOTERMICO				
		tecnologia nel calore dal 1959		
		Codice	Revisione	
30-00328		00		

DIRITTO TALENTO. TUTTI I DIRITTI RISERVATI. SE NON VIENE INDICATA ALTRIMENTI, TUTTI I DIRITTI SONO RISERVATI. IL PRESENTE DOCUMENTO È UN DOCUMENTO CONFIDENZIALE. IL PRESENTE DOCUMENTO È UN DOCUMENTO CONFIDENZIALE. IL PRESENTE DOCUMENTO È UN DOCUMENTO CONFIDENZIALE. IL PRESENTE DOCUMENTO È UN DOCUMENTO CONFIDENZIALE.