
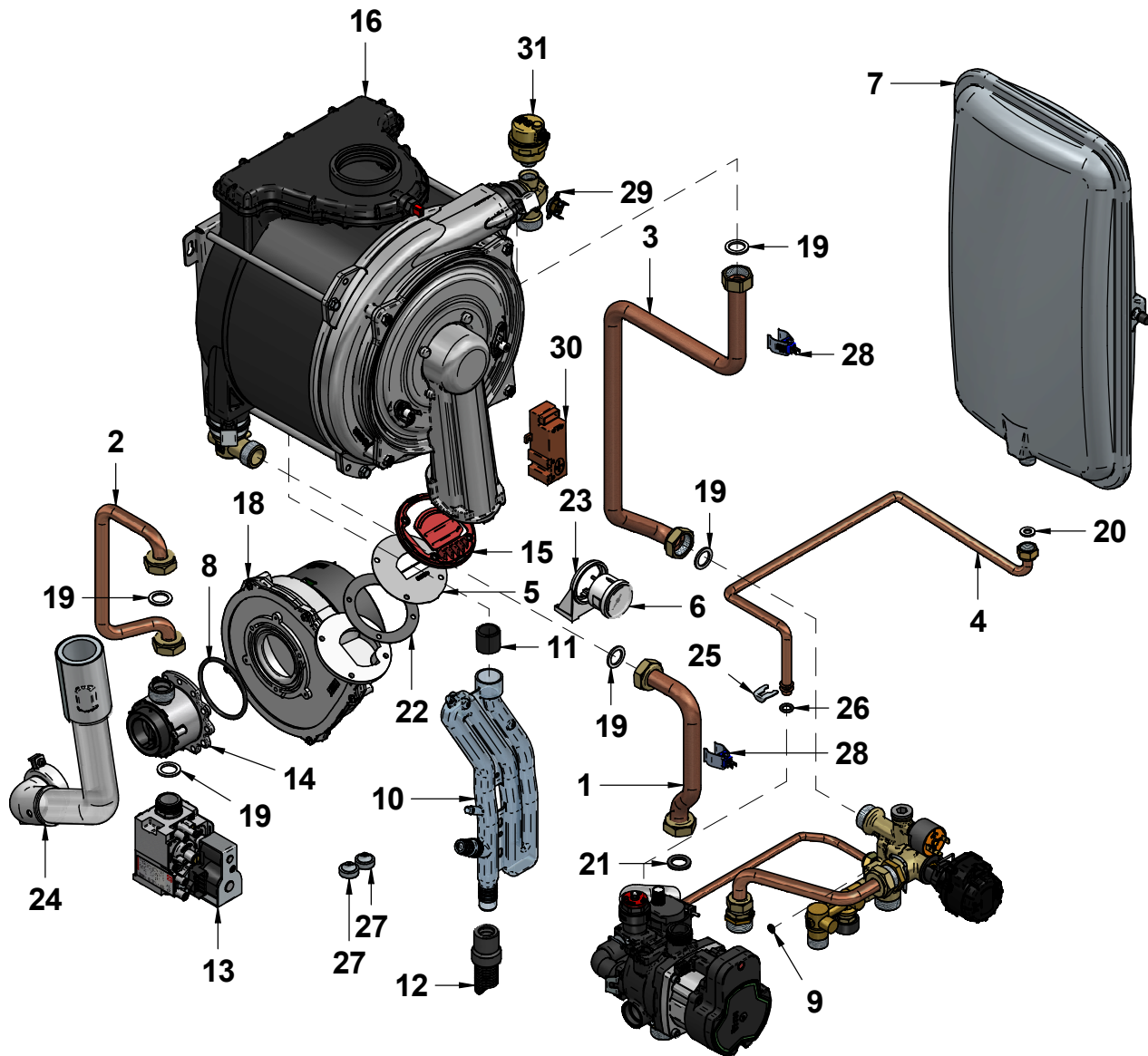



N°	Codice	Descrizione	Qt.
1	15-00996	PIASTRINO TRASFORMATORE	1
2	15-01040	GANCIO SINISTRO TELAIO CALDAIA	2
3	15-01043	STAFFA SINISTRA QUADRO	1
4	15-01044	STAFFA DESTRA QUADRO	1
5	15-01046	LATERALE SINISTRO MANTELLO	1
6	15-01047	LATERALE DESTRO MANTELLO	1
7	15-01048	STAFFA SUPERIORE VASO ESPANSIONE	1
8	15-01062	TESTATA SUPERIORE	1
9	15-01105	STAFFA INFERIORE VASO ESPANSIONE	1
10	15-01443	PIASTRINO SUPPORTO SIFONE	1
11	15-01447	TESTATA INFERIORE	1
12	15-01532	TELAIO	1
13	35-00081	FRONTALE MANTELLO	1
14	35-00082	COIBENTAZIONE FRONTALE MANTELLO	1
15	35-00083	COIBENTAZIONE LATERALI MANTELLO	2
16	35-00087	COIBENTAZIONE TESTATA SUPERIORE	1
17	43284LA	FRONTALE ALLUMINIO M24	1
18	62011LP	TAPPO Ø100	2

Disegnatore	Rev.	data revisione	Autore revisione	Descrizione revisione
cristian.pazzaglini				
Modificato				
cristian.pazzaglini				
Data di creazione	Scala	Materiale	Sp.	Peso (Kg)
12/01/2023	15:5			35,454
Note				
Descrizione completa R1K 28/B - MET - ERP - SKM13 - MIAH400 - R2 - B3 - V3 - GPA				
 tecnologia nel calore dal 1959				
Codice				Revisione
A011A7820201				00



N°	Codice	Descrizione	Qt
1	12-01294	TUBO Ø18 RITORNO	1
2	12-02317	TUBO Ø14 GAS	1
3	12-02720	TUBO Ø18 MANDATA	1
4	12-02811	TUBO Ø10 VASO ESPANSIONE	1
5	15-01805	FLANGIA BRUCIATORE	1
6	25-00363	IDROMETRO ATTACCO RAPIDO	1
7	25-00377	VASO ESPANSIONE 8L	1
8	25-00386	OR VENTURI Ø62x3	1
9	25-00404	OR 5,00x2 EPDM	1
10	25-00525	SIFONE IN POLIPROPILENE	1
11	25-00526	TERMINALE SCARICO CONDENSA SCAMBIATORE	1
12	25-00527	TUBO SCARICO CONDENSA CALDAIA	1
13	30-00134	VALVOLA GAS 848 SIGMA	1
14	30-00166	VENTURI ALTA MODULAZIONE HM 28Kw	1
15	30-00286	GUARNIZIONE DI TENUTA CON CLAPET	1
16	30-00327	SCAMBIATORE RADIANT SK1.2 28	1
17	31139LA	CAVO ALIMENTAZIONE SCHUKO	1
18	40-00180	ELETTOVENTILATORE PX128/203 PER MODULAZIONE	1
19	43001LA	GUARNIZIONE 3/4"	5
20	43003LA	GUARNIZIONE 3/8"	1
21	43159LA	GUARNIZIONE 3/4" MULTIPLEX Ø24x16x2	1
22	43278LA	GUARNIZIONE FLANGIA CONDENSAZIONE Ø82	1
23	45-00042	SUPPORTO IDROMETRO	1
24	50-00395	SILENZIATORE COMBI-TECH MONTAGGIO SINISTRO	1
25	54035LP	FORCELLA FISSAGGIO TUBO VASO ESP.	1
26	55-00222	OR OR 9,6x2,4 DI TENUTA TUBO VASO ESP.	1
27	55-00313	PASSACAVO METRICO SNAP-FIT	2
28	73516LA	SENSORE A CLIP BLU PER TUBI Ø17 Ø18	2
29	86006LA	TERMOSTATO SICUREZZA 95°C	1
30	88023LA	TRASFORMATORE AC 230VAC 50-60HZ	1
31	96012LA	VALVOLA JOLLY SFOGO ARIA 3/8"	1

Disegnatore	Rev.	data revisione	Autore revisione	Descrizione revisione
cristian.pazzaglini				
Modificato				
cristian.pazzaglini				
Data di creazione	Scala	Materiale	Sp.	Peso (Kg)
12/01/2023	15			35,454
Note				
Descrizione completa				
R1K 28/B				
- MET - ERP - SKM13 - MIAH400 - R2 - B3 - V3 - GPA				

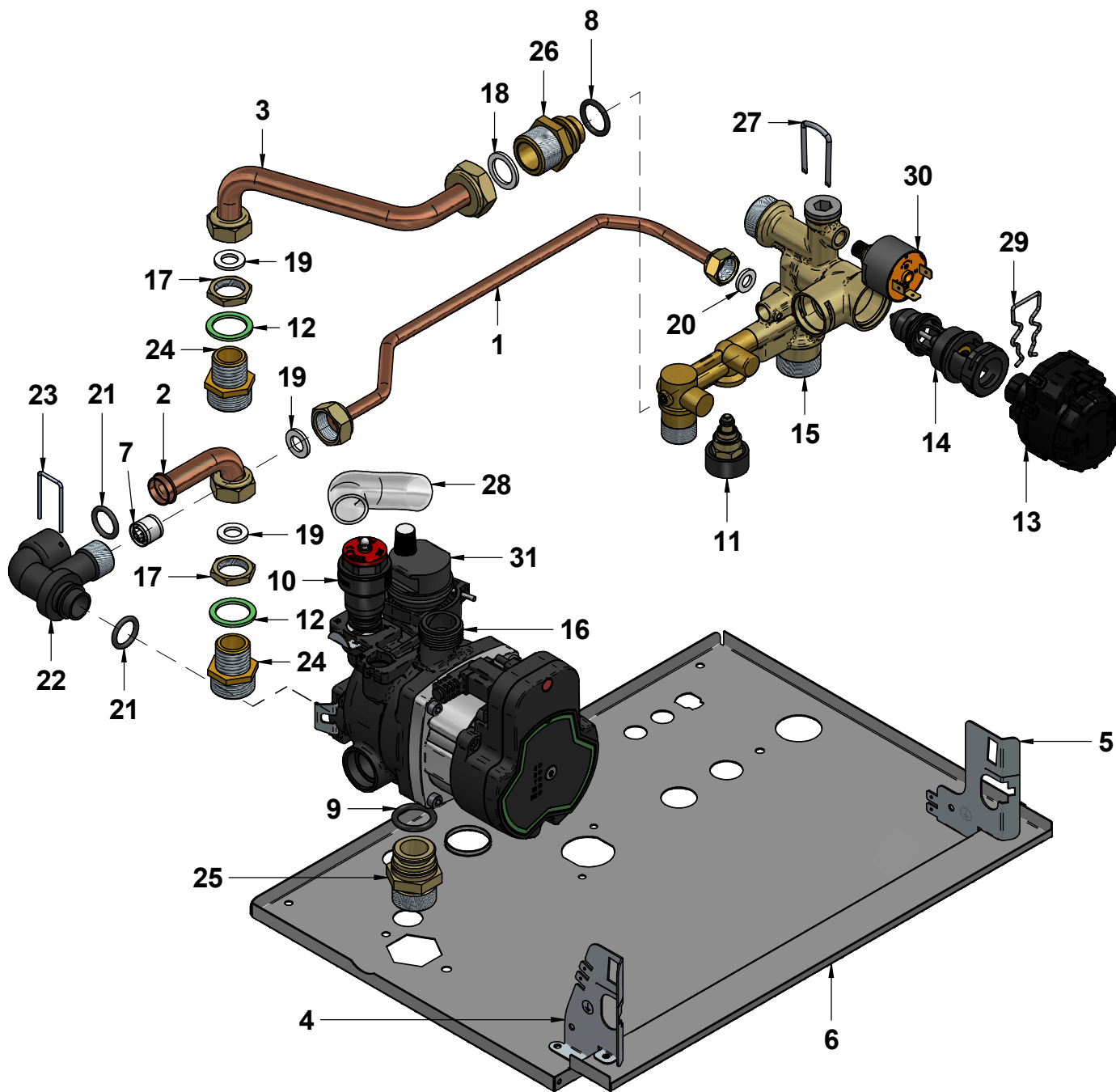


tecnologia nel calore dal 1959


Codice Revisione

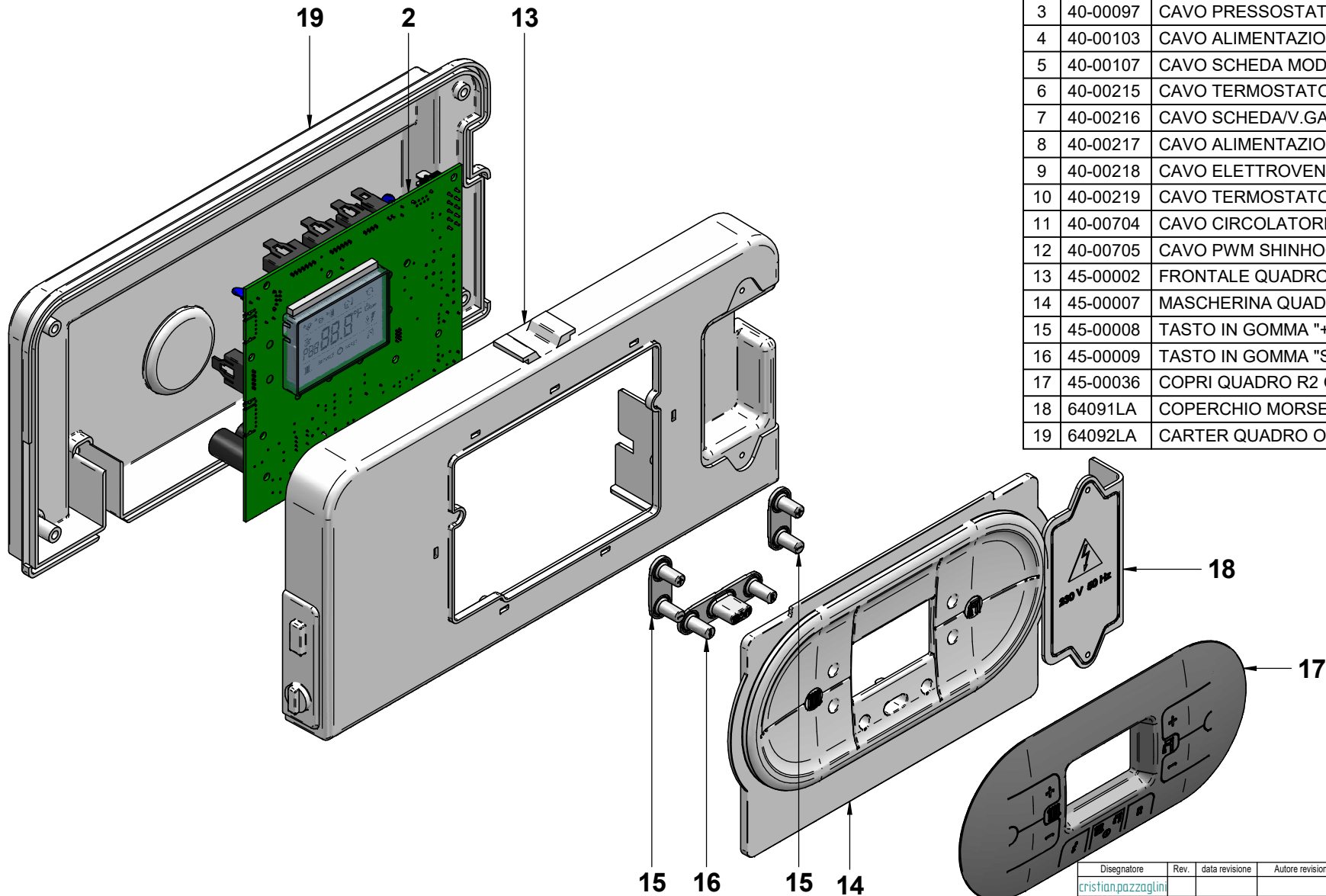
A011A7820201 **00**

OGNI ELEMENTO E' PEGGIORE NON COME RIPRODOTTO. LA DITTA SI RISPONDE IN QUALITA' DI FORNITORE. RESPONSABILITA' SOLO DI CHI HA FATTO IL PRODOTTO. NON RESPONSABILITA' PER QUALSIASI NECESSITA'.
CONTINUTORE NEL PRESENTE SPECIFICAZIONE SE NON ALTRIMENTI. TUTTI I DIRITTI SONO RISERVATI. NESSUNA PARTE DI QUESTO DOCUMENTO PUO' ESSERE RIPRODOTTA, FOTOCOPIATA O
SISTEMI DI ARCHIVIO E TRASPARENZA IN QUALSIASI FORMA O MEZZO ELETTRONICO, MECCANICO, FOTOCOPIA O ALTRO SENZA LA PRESENTATA AUTORIZZAZIONE DELLA DITTA.



N°	Codice	Descrizione	Qt.
1	12-01945	TUBO Ø8 RICIRCOLO	1
2	12-01947	TUBO Ø14 RITORNO BOILER	1
3	12-02725	TUBO Ø14 MANDATA BOILER	1
4	15-01043	STAFFA SINISTRA QUADRO	1
5	15-01044	STAFFA DESTRA QUADRO	1
6	15-01447	TESTATA INFERIORE	1
7	25-00256	BY-PASS Ø15 AP.0,3	1
8	25-00269	OR DI TENUTA UPSO15-50	1
9	25-00285	OR DI TENUTA Ø19.8xØ3.6 EPDM80Sh	1
10	25-00333	VALVOLA SICUREZZA 3bar 1/2" CON PORTAGOMMA	1
11	25-00491	RUBINETTO GRUPPO RIEMPIMENTO	1
12	25-00670	GUARNIZIONE 21x28 sp.1,8 WS3820	2
13	25-00800	ATTUATORE ELBI 230V	1
14	25-00844	OTTURATORE VALVOLA B3	1
15	25-00847	RACCORDO SANITARIO FREDDO / ANDATA	1
16	25-01050	CIRCOLATORE GPA15-7.5 Pro Z178	1
17	34001LA	CONTRODADO 1/2" E24	2
18	43001LA	GUARNIZIONE 3/4"	1
19	43002LA	GUARNIZIONE 1/2"	3
20	43003LA	GUARNIZIONE 3/8"	1
21	43150LA	OR MULTIPLEX EPDM ORM 14X30	2
22	45-00059	RACCORDO CIRCOLATORE	1
23	54022LA	FORCELLA DI FISSAGGIO	1
24	55-00038	NIPLES 1/2"-3/4"	2
25	55-00076	NIPLES 3/4" INNESTO RAPIDO CIRCOLATORE	1
26	55-00191	NIPLES 3/4" COMPLETO DI OR	1
27	55-00215	MOLLA FISSAGGIO GRUPPO IDRAULICO	1
28	55-00356	TUBO ANTIGELO NEUTRO Ø 14x19	1
29	55-00704	MOLLA FISSAGGIO ATTUATORE B3	1
30	59015LA	PRESSOSTATO ACQUA PC 5411 OTTONE	1
31	96030LA	VALVOLA SFOGO ARIA SHUL	1

Disegnatore	Rev.	data revisione	Autore revisione	Descrizione revisione
cristian.pazzaglini				
Modificato				
cristian.pazzaglini				
Data di creazione	Scala	Materiale	Sp.	Peso (Kg)
11/01/2023	1:26			3,526
Note				
Descrizione completa GRUPPO IDRAULICO R1K 24+28/B - B3 - GPA				
 tecnologia nel calore dal 1959				
Codice				Revisione
26-00721				00



N°	Codice	Descrizione	Qt.
1	31368LA	CAVO SONDA SAN.RISC. 8mt. E/B	1
2	40-00077	SCHEDA ELETTRONICA QUADRO R2	1
3	40-00097	CAVO PRESSOSTATO ACQUA	1
4	40-00103	CAVO ALIMENTAZIONE	1
5	40-00107	CAVO SCHEDA MODULAZIONE TELAIO	1
6	40-00215	CAVO TERMOSTATO SICUREZZA	1
7	40-00216	CAVO SCHEDA/V.GAS/TRASFORMAT.	1
8	40-00217	CAVO ALIMENTAZIONE/ELETTROV. R2K	1
9	40-00218	CAVO ELETTROVENTILATORE	1
10	40-00219	CAVO TERMOSTATO FUMI	1
11	40-00704	CAVO CIRCOLATORE SHINHOO / VALVOLA	1
12	40-00705	CAVO PWM SHINHOO E SONDA RITORNO	1
13	45-00002	FRONTALE QUADRO R1/R2/R3	1
14	45-00007	MASCHERINA QUADRO	1
15	45-00008	TASTO IN GOMMA "+/-"MASK R2/R3 - 14210910010	2
16	45-00009	TASTO IN GOMMA "S/ON/R" MASK R2/R3 - 14210910011	1
17	45-00036	COPRI QUADRO R2 GRIGIO COMBI	1
18	64091LA	COPERCHIO MORSETTIERA OBLO' - 1380062	1
19	64092LA	CARTER QUADRO OBLO'	1

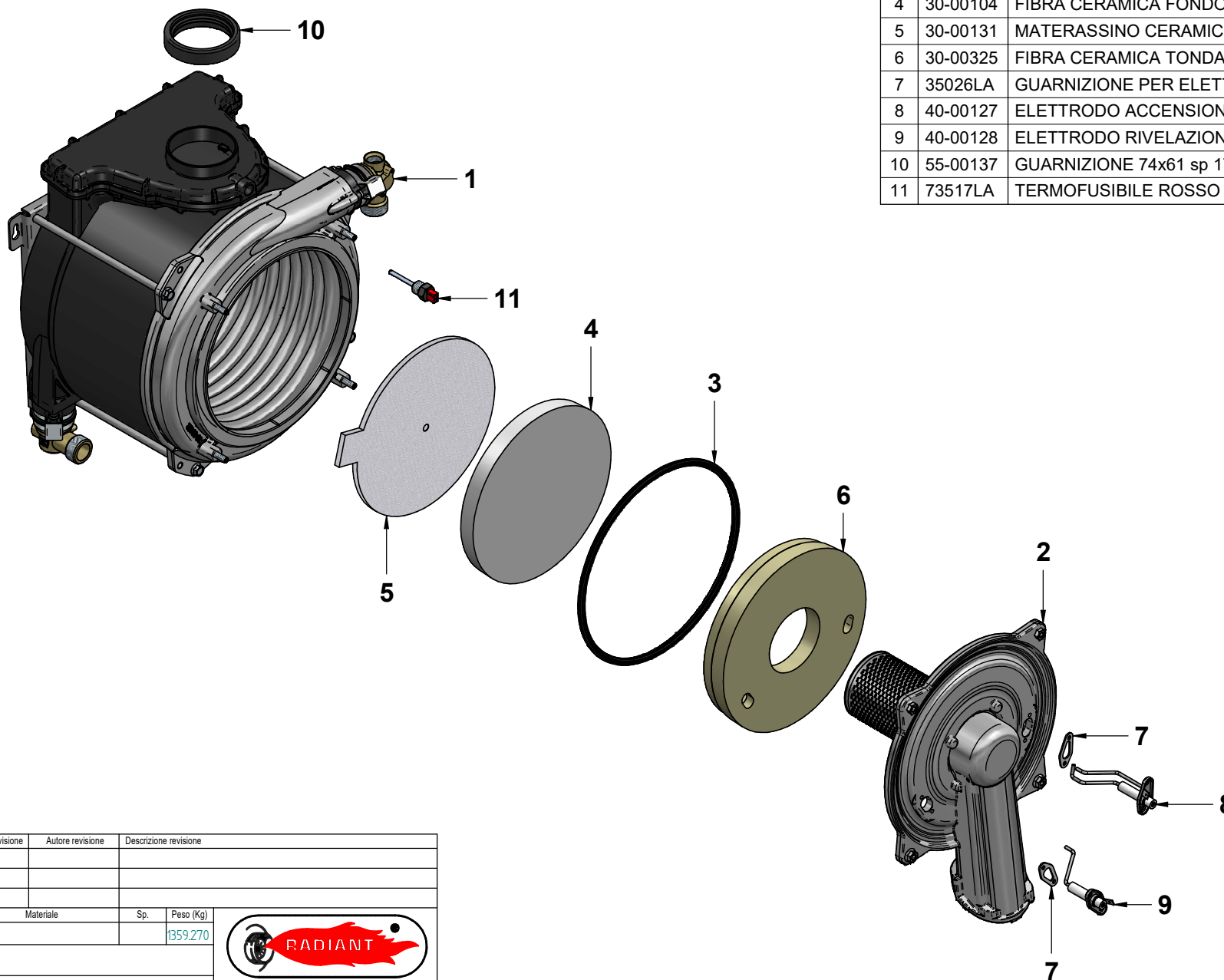
Disegnatore	Rev.	data revisione	Autore revisione	Descrizione revisione
cristian.pazzaglini				
Modificato				
cristian.pazzaglini				
Data di creazione	Scala	Materiale	Sp.	Peso (Kg)
12/01/2023	12			,603

Note				
Descrizione completa				
QUADRO COMPLETO ASSEMBLATO				
R1K/B - B3 - GPA				




tecnologia nel calore dal 1959

Codice	Revisione
41-00491	00



N°	Codice	Descrizione	Qt.
1	13-00236	FONDO CB 28Kw MONOTERMICO	1
2	13-00374	PORTINA UNICA 28kw	1
3	25-00312	OR PORTINA	1
4	30-00104	FIBRA CERAMICA FONDO NUTEC - RAD001	1
5	30-00131	MATERASSINO CERAMICO	1
6	30-00325	FIBRA CERAMICA TONDA Sp.30mm NUTEC	1
7	35026LA	GUARNIZIONE PER ELETTRODI ISO/INOX	2
8	40-00127	ELETTRODO ACCENSIONE c/CAVO R2K - 08220158_00B	1
9	40-00128	ELETTRODO RIVELAZIONE c/CAVO R2K -	1
10	55-00137	GUARNIZIONE 74x61 sp 17 EPDM	1
11	73517LA	TERMOFUSIBILE ROSSO ISTMQ 102 °C	1

Disegnatore	Rev.	data revisione	Autore revisione	Descrizione revisione
cristian.pazzaglini				
Modificato				
cristian.pazzaglini				
Data di creazione	Scala	Materiale	Sp.	Peso (Kg)
07/03/2018	14			1359.270
Note				
Descrizione completa SCAMBIATORE RADIANT SK12 28 MONOTERMICO				
 tecnologia nel calore dal 1959		Codice	Revisione	
		30-00327	00	

SPRINT THERMATIC®: MODELLO A CONDUZIONE FORNITA IN DOTTA DI RIFERIMENTO IN DOTTA DI CONFESSIONE IMPIANTAZIONE SENZA IL SOGGETTO DI PRELAVORO DI QUELLO NON RESPONSABILI PER QUALSIASI INEFFICACIA. CONTINUTORE NEL PRESENTE SPECIFICAZIONE SE CONTA NE STAMPATO DI TRASMISSIONE. TUTTI I DIRITTI SONO RISERVATI. NESSUNA PARTE DI QUESTO DOCUMENTO PUO' ESSERE RIPRODOTTA, FOTOCOPIATA, MEMORIZZATA IN SISTEMI DI ARCHIVIO E TRAMISSE IN QUALSIASI FORMA O MEZZO ELETTRONICO, MECCANICO, FOTOCOPIA O ALTRO SENZA LA PRECEDENTE AUTORIZZAZIONE DELLA BETHA.