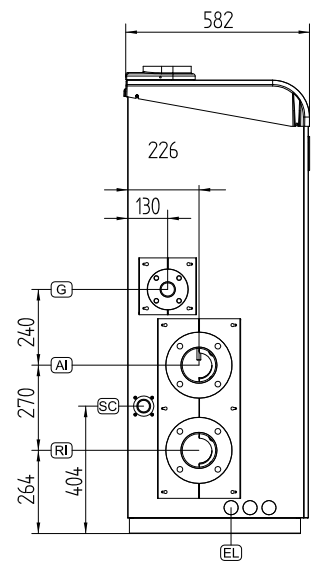
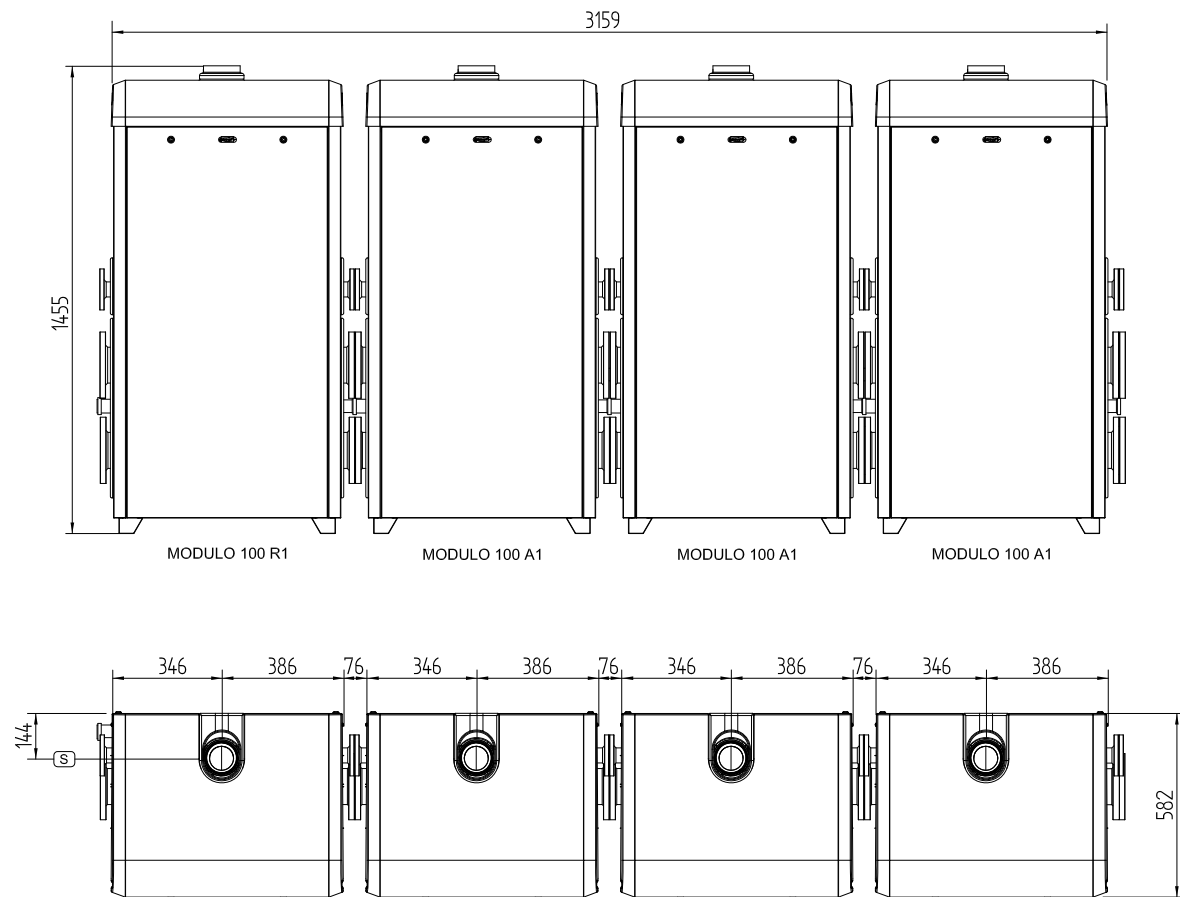


AI	MANDATA RISCALDAMENTO PRIMARIO	DN 100 - PN 6
RI	RITORNO RISCALDAMENTO PRIMARIO	DN 100 - PN 6
G	GAS	DN 40 - PN 6
S	RACCORDO SCARICO FUMI	Ø100
SC	SCARICO CONDENSA	Ø40
EL	PREDISPOSIZIONE PASSAGGI DORSALI ELETTRICHE	Ø45



	Oggetto: MODULO 400 1xMODULO100R1+3xMODULO100A1 400 kW riscaldamento	Data: 01/2019	Data: Prod.
	Disegnato:	Disegnato: tecnico	Disegnato:
	Distribuito:	Distribuito:	Distribuito:
	Approvato:	Approvato:	Approvato:
	DIMENSIONI DI INGOMBRO		Scheda n.1: MODULO_400-RACATA-ING-100L-1x100R1+3x100A1