
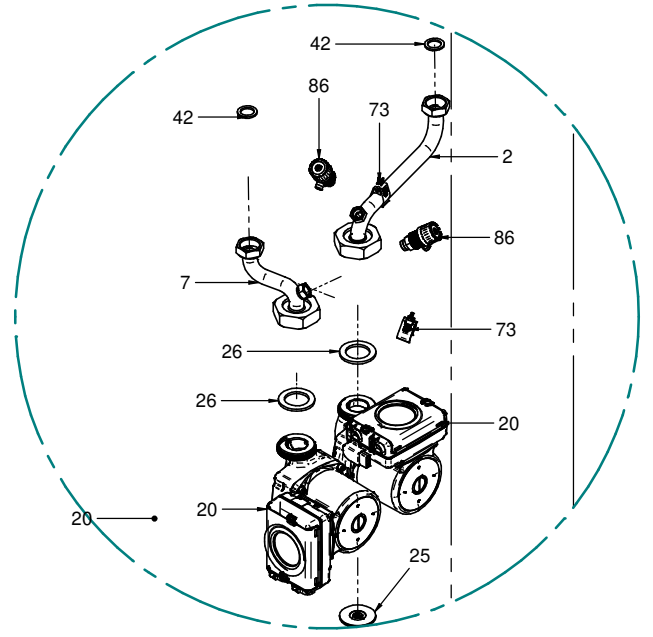
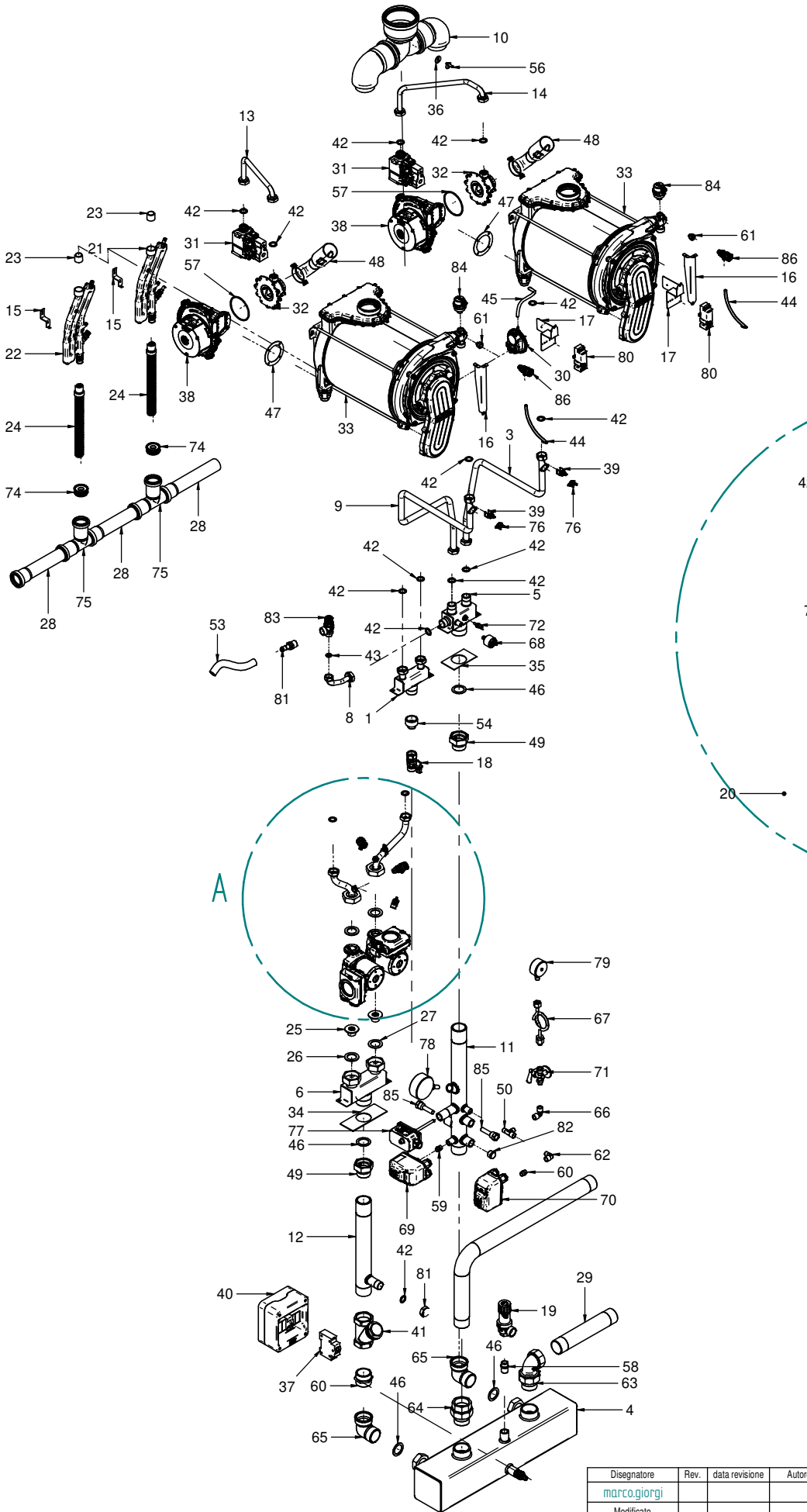
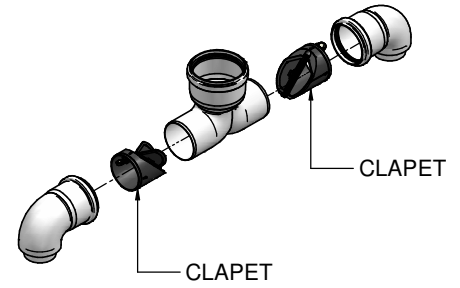


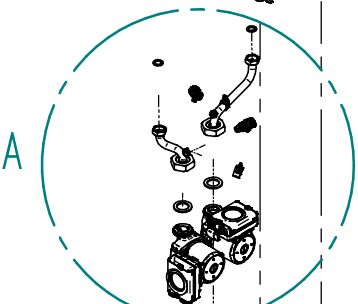
N°	Codice	Descrizione	Qt.
1	12-02111	BASAMENTO COMPLETO	1
2	12-02284	TELAIO COMPLETO	1
3	15-01353	STAFFA DESTRA RINFORZO TESTATA SUP. R1K	1
4	15-01462	STAFFA SINISTRA RINFORZO TESTATA INF.	1
5	15-01480	STAFFA DX - SX SUPPORTO COLLETTORI	4
6	15-01484	STAFFA SX FISSAGGIO TRAVERSE COLLETTORI	1
7	15-01485	STAFFA DX FISSAGGIO TRAVERSE COLLETTORI	1
8	15-01558	TRAVERSA PORTA QUADRO	1
9	15-01593	PARATIA SX LATERALI MANTELLO	1
10	15-01595	PARATIA DX LATERALE MANTELLO	1
11	15-01597	PARATIA DX-SX GAS MANTELLO	2
12	15-01603	DIMA RACCORDI R1BK 100	1
13	15-01672	STAFFA POSTERIORE TESTATA	1
14	15-01676	LATERALE SX MANTELLO	1
15	15-01679	TESTATA SUPERIORE	1
16	15-01680	FRONTALE MANTELLO	1
17	15-01688	LATERALE DX MANTELLO	1
18	15-01703	STAFFA SUPPORTO SCATOLA GEWISS	1
19	15-01767	STAFFA DX / SX FISSAGGIO SCARICO UNICO	2
20	15-01971	STAFFA SINISTRA QUADRO	2
21	15-01972	STAFFA DESTRA QUADRO	2
22	35-00118	COPERCHIO ANTIPIOGGIO GRIGIO RAL7035	1
23	35-00159	COIBENTAZIONE TESTATA	1
24	35-00183	COPERCHIO IN TERMOFORMATO	1
25	35-00195	COIBENTAZIONE LATERALI SX MANTELLO	1
26	35-00196	COIBENTAZIONE LATERALE DX MANTELLO	1
27	35-00206	COIBENTAZIONE SPORTELLO	1
28	89152NA	SERRATURA CROMATA PER BOX	2
29	89207NA	TAPPO M/R SANITARI MODULI	2

Disegnatore	Rev.	data revisione	Autore revisione	Descrizione revisione
marco.giorgi	01	25/11/2019	Marco Giorgi	SOSTITUIRE STAFFE QUADRO
marco.giorgi				
Data di creazione	Scala	Materiale		Sp. Peso (Kg)
19/03/2018	1:12			64.445
Note				
Descrizione completa BOX DOPPIO MODULO 2 R1BK 100 S.U.				
 tecnologia nel calore dal 1959				Codice 35-00209
				Revisione 01

SCARICO FUMI CON CLAPET



DETTAGLIO A



A


Disegnatore	Rev.	data revisione	Autore revisione	Descrizione revisione
marco.giorgi				
Modificato				
marco.giorgi				
Data di creazione	Scala	Materiale	Sp.	Peso (Kg)
01/04/2022	1:3			140.079
Note				
Descrizione completa				
R1BK 120 MET - ERP - SKM1.3 - MIAH412 - R2 - V3				
INAIL - 1" 1/2				
<small> TUTTI I DIRITTI SONO RISERVATI. IL PRESENTE DOCUMENTO È UN DOCUMENTO CONFIDENZIALE. È VIETATA LA RIPRODUZIONE, L'USO O LA DISTRIBUZIONE DELLO STESSO DOCUMENTO SENZA IL CONSENSO SCRITTO DEL PROPRIETARIO. </small>				

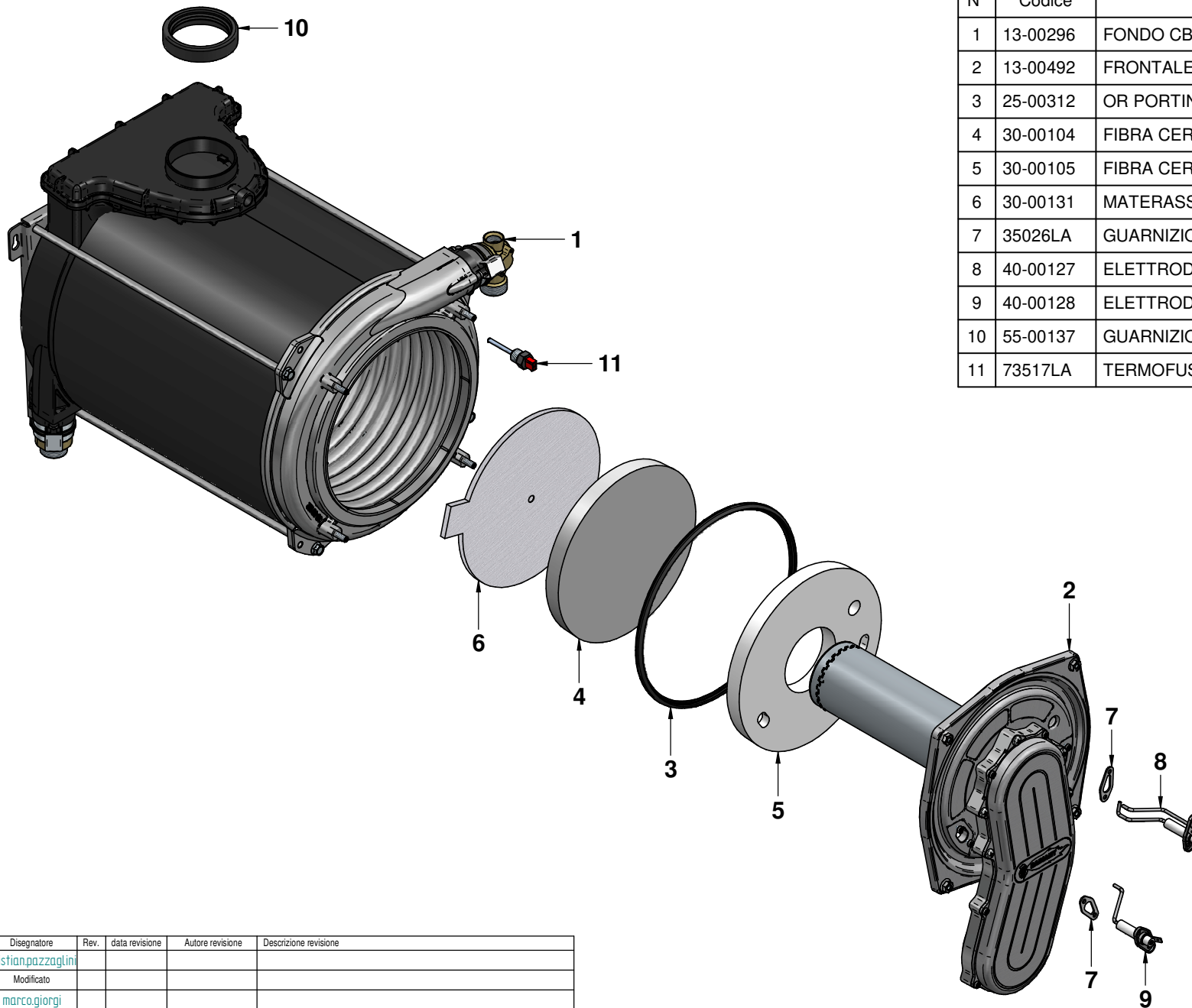


tecnologia nel calore dal 1959


Codice Revisione
A01JA182BB06 **00**

N°	Codice	Descrizione	Qt.	N°	Codice	Descrizione	Qt.
1	12-01715	COLLETTORE VALVOLE GAS	1	41	41036LA	FILTRO RACCOGLI IMPURITA' 1 1/2" F	1
2	12-01727	TUBO Ø18 RITORNO SCAMBIATORE 2	1	42	43001LA	GUARNIZIONE 3/4"	15
3	12-01731	TUBO Ø18 MANDATA SCAMBIATORE 2	1	43	43002LA	GUARNIZIONE 1/2"	1
4	12-01735	SEPARATORE IDRAULICO COLLETTORI VERITCALI 1"	1	44	43018LA	TUBO SILICONE TRASPARENTE Ø 8	3
5	12-01865	COLLETTORE MANDATA	1	45	43018LA	TUBO SILICONE TRASPARENTE Ø 8	1
6	12-01866	COLLETTORE RITORNO	1	46	43235LA	GUARNIZIONE 1"1/2 AFM34	4
7	12-01873	TUBO Ø18 SCAMBIATORE SINISTRO	1	47	43278LA	GUARNIZIONE FLANGIA CONDENSAZIONE Ø82	2
8	12-01905	TUBO Ø14 VALVOLA DI SICUREZZA	1	48	50-00469	SILENZIATORE	2
9	12-01961	TUBO Ø18 MANDATA SCAMBIATORE 1	1	49	55-00024	RIDUZIONE CON CALOTTA 1"1/2 F / 1"1/4 M	2
10	12-02231	KIT FUMI UNICO DN100 - PP BIANCO	1	50	55-00223	RACCORDO T 1/4" - MFF M in testa	1
11	12-02849	COLLETTORE 1" 1/2 MANDATA INAIL - ITALIA	1	51*	55-00313	PASSACAVO METRICO SNAP-FIT	2
12	12-02850	COLLETTORE 1" 1/2 RITORNO	1	52*	55-00355	PORTAGOMMA 1/2"x16	1
13	12-02869	TUBO Ø14 GAS BRUCIATORE SX	1	53	55-00356	TUBO ANTIGELO NEUTRO Ø 14x19	1
14	12-02870	TUBO Ø14 GAS BRUCIATORE DX	1	54	55-00560	RIDUZIONE 1" F - 3/4" M CONICO	1
15	15-01461	STAFFA SUPPORTO SIFONE	2	55*	55-00594	VITE M6X12 ZINCATA FLANGIA LISCIA	2
16	15-01673	STAFFA SUPPORTO SCAMBIATORE SK1 50	2	56	55-00619	PRESA DI PRESSIONE	1
17	15-01763	PIASTRINO TRASFORMATORE-PRESSOSTATO	2	57	55-00759	OR 70,00x3 EPDM	2
18	25-00070	RUBINETTO GAS 3/4"MF DRITTO LEVAaFARF-	1	58	56009LA	NIPLES 1/2"-1/2" E.24x34	1
19	25-00234	VALVOLA SICUREZZA Ø1/2" tarata 3bar OMOLOGATA	1	59	56042LA	NIPPLES 1/4"	2
20	25-00419	CIRCOLATORE UPML 25-105/130	2	60	56045LA	NIPLES OT 1"1/2 MM	1
21	25-00520	SIFONE IN POLIPROPILENE CHIUSO	1	61	56048LA	RIDUZIONE 1/4" F / 1/8" M	2
22	25-00525	SIFONE IN POLIPROPILENE	1	62	56057LA	GOMITO OT 1/4" MF	1
23	25-00526	TERMINALE SCARICO CONDENSA SCAMBIATORE	2	63	56069LA	*RACCORDO 3PEZZI CURVO 1"1/2MF OTc/O-RING-	1
24	25-00527	TUBO SCARICO CONDENSA CALDAIA	2	64	56073LA	RACCORDO 3PZ. DRITTO 1"1/2 MF c/O-RING	1
25	25-00530	VALVOLA NON RITORNO 1"1/2 FO020 DN20	2	65	56074LA	GOMITO 1"1/2 MF OT - 2700F8H141400A	2
26	25-00531	GUARNIZIONE 1"1/2 EPDM 44.5x30x3	3	66	56075LA	GOMITO 1/4"	1
27	25-00549	GUARNIZIONE 1"1/2 EPDM 44.5x30x2	1	67	57524LA	ATTACCO A RICCIO 1/4"	1
28	25-00612	TUBO BICCHIERE NIPREN GRIGIO40x2mt MF	3	68	59015LA	PRESSOSTATO ACQUA PC 5411 OTTONE	1
29	25-00626	COLLETTORE 1 1/2 MANDATA R1BK 100	1	69	59016LA	PRESSOSTATO DI MASSIMA CON RIARMO MANUALE	1
30	30-00024	PRESSOSTATO ARIA 3.28 - 2.98	1	70	59019LA	PRESSOSTATO DI MINIMA A RIARMO MANUALE	1
31	30-00134	VALVOLA GAS 848 SIGMA	2	71	67032LA	VALVOLA A SFERA PORTA MANOMETRO 1/4"	1
32	30-00424	VENTURI METANO	2	72	73507LA	SONDA BIANCA 1/8" IMMERSA	1
33	30-00435	SCAMBIATORE RADIANT	2	73	73516LA	SENSORE A CLIP BLU PER TUBI Ø17 Ø18	2
34	35-00146	COIBENTAZIONE ADESIVA NERA COLLETTORE	1	74	84203LA	TAPPO NERO 40x26/30/32	2
35	35-00147	COIBENTAZIONE ADESIVA NERA COLLETTORE	1	75	84240LA	RACCORDO "T"NIPREN 87-30 BRAGA 40/40	2
36	35-00275	COIBENTAZIONE ADESIVA PER PRESA DI PRESS.	1	76	86006LA	TERMOSTATO SICUREZZA 95C°	2
37	40-00402	INTERRUTTORE ON/OFF BTDIN45 1P+ N 6A 4.5KA	1	77	86048LA	TERMOSTATO SICUREZZA 100 °C ISPESL	1
38	40-00594	ELETTROVENTILATORE R1K 57/59	2	78	86049LA	TERMOMETRO ATTACCO RADIALE 1/2"	1
39	40-00685	SENSORE A CLIP ø 12	2	79	86057LA	MANOMETRO ATTACCO RADIALE 1/4"	1
40	41-00453	SCATOLA GEWISS ASSEMBLATA	1	80	88023LA	TRASFORMATORE AC 230VAC 50-60HZ	2
				81	89022LA	TAPPO CIECO 3/4"	1
				82	89195NA	TAPPO OT 1/2" M	1
				83	96005LA	VALVOLA SICUREZZA 1/2" 3 bar FILETTATA - 2820	1
				84	96012LA	VALVOLA JOLLY SFOGO ARIA 3/8"	2
				85	96044LA	POZZETTO DI CONTROLLO 1/2" L45 mm. - 4414	2
				86	96055LA	VALVOLA SFOGO ARIA 1/4 TESTA METALLICA	4

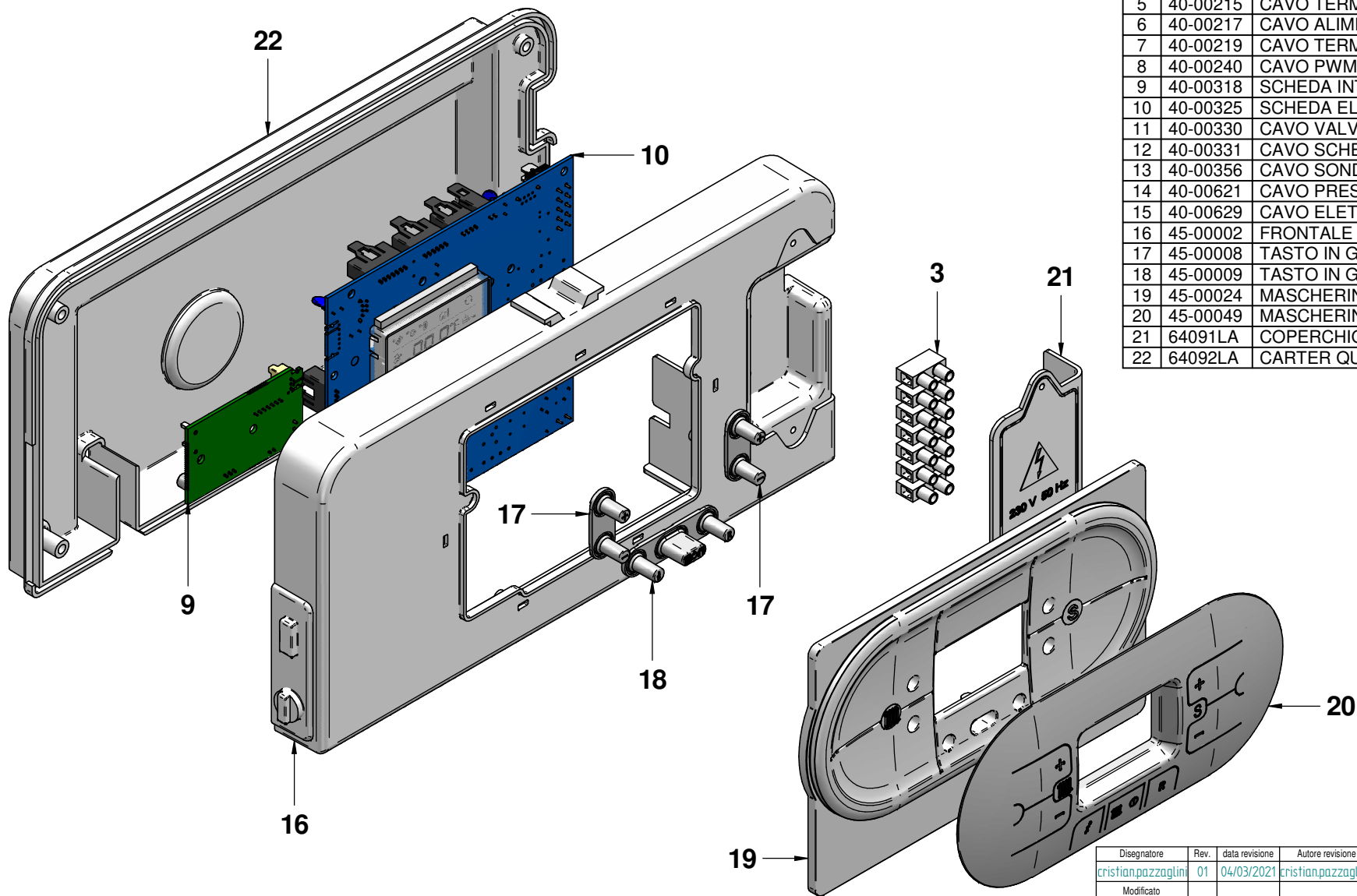
Disegnatore	Rev.	data revisione	Autore revisione	Descrizione revisione
marco.giorgi				
Modificato				
marco.giorgi				
Data di creazione	Scala	Materiale	Sp.	Peso (Kg)
01/04/2022	11			140.079
Note				
Descrizione completa				
R1BK 120 MET - ERP - SKM1.3 - MIAH412 - R2 - V3				
INAIL - 1" 1/2				
				
tecnologia nel calore dal 1959				
Codice				Revisione
A01JA182BB06				00



N°	Codice	Descrizione	Qt.
1	13-00296	FONDO CB 50Kw MONOTERMICO CON TERMINALE DRITTO	1
2	13-00492	FRONTALE SCAMBIATORE RADIANT	1
3	25-00312	OR PORTINA	1
4	30-00104	FIBRA CERAMICA FONDO NUTEC - RAD001	1
5	30-00105	FIBRA CERAMICA TONDA Sp. 18	1
6	30-00131	MATERASSINO CERAMICO	1
7	35026LA	GUARNIZIONE PER ELETTRODI ISO/INOX	2
8	40-00127	ELETTRODO ACCENSIONE c/CAVO R2K - 08220158_00B	1
9	40-00128	ELETTRODO RIVELAZIONE c/CAVO R2K - 08220154_00B	1
10	55-00137	GUARNIZIONE 74x61 sp 17 EPDM	1
11	73517LA	TERMOFUSIBILE ROSSO ISTMQ 102 °C	1

Disegnatore	Rev.	data revisione	Autore revisione	Descrizione revisione
cristian.pazzaglini				
Modificato				
marco.giorgi				
Data di creazione	Scala	Materiale	Sp.	Peso (Kg)
12/11/2020	14			24,192
Note				
Descrizione completa SCAMBIATORE RADIANT SK1 57 MONOTERMICO CON TERMINALE DRITTO				
 tecnologia nel calore dal 1959 Codice 30-00435 Revisione 00				

OGNI ELEMENTO IN VENDITA HA UNO O PIU' TERMINALI. LA DITTA SI RISPONDE SOLO DI QUANTITA' IN VENDITA. IL CLIENTE DEVE PRENDERE IN CARICO LA RESPONSABILITA' PER QUANTITA' IN VENDITA. IL CLIENTE DEVE PRENDERE IN CARICO LA RESPONSABILITA' PER QUANTITA' IN VENDITA. IL CLIENTE DEVE PRENDERE IN CARICO LA RESPONSABILITA' PER QUANTITA' IN VENDITA.



N°	Codice	Descrizione	Qt.
1	31414LA	CAVO CIRCOLATORE MODULANTE	1
2	40-00097	CAVO PRESSOSTATO ACQUA	1
3	40-00103	CAVO ALIMENTAZIONE	1
4	40-00107	CAVO SCHEDE MODULAZIONE TELAIO	1
5	40-00215	CAVO TERMOSTATO SICUREZZA	1
6	40-00217	CAVO ALIMENTAZIONE/ELETTROV. R2K	1
7	40-00219	CAVO TERMOSTATO FUMI	1
8	40-00240	CAVO PWM/SONDA RITORNO BASAM.	1
9	40-00318	SCHEDE INTERFACCIA MODBUS / CASCATE	1
10	40-00325	SCHEDE ELETTRONICA R1K100	1
11	40-00330	CAVO VALVOLA GAS/TRASFORMAT.	1
12	40-00331	CAVO SCHEDE MODBUS	1
13	40-00356	CAVO Sonda RISCALDAMENTO CON	1
14	40-00621	CAVO PRESSOSTATO ARIA	1
15	40-00629	CAVO ELETTROVENTILATORE PWM	1
16	45-00002	FRONTALE QUADRO R1/R2/R3	1
17	45-00008	TASTO IN GOMMA "+/-"MASK R2/R3	-
18	45-00009	TASTO IN GOMMA "S/ON/R" MASK R2/R3	-
19	45-00024	MASCHERINA QUADRO R2	1
20	45-00049	MASCHERINA COPRI QUADRO R2	1
21	64091LA	COPERCHIO MORSETTIERA OBLO'	-
22	64092LA	CARTER QUADRO OBLO'	1

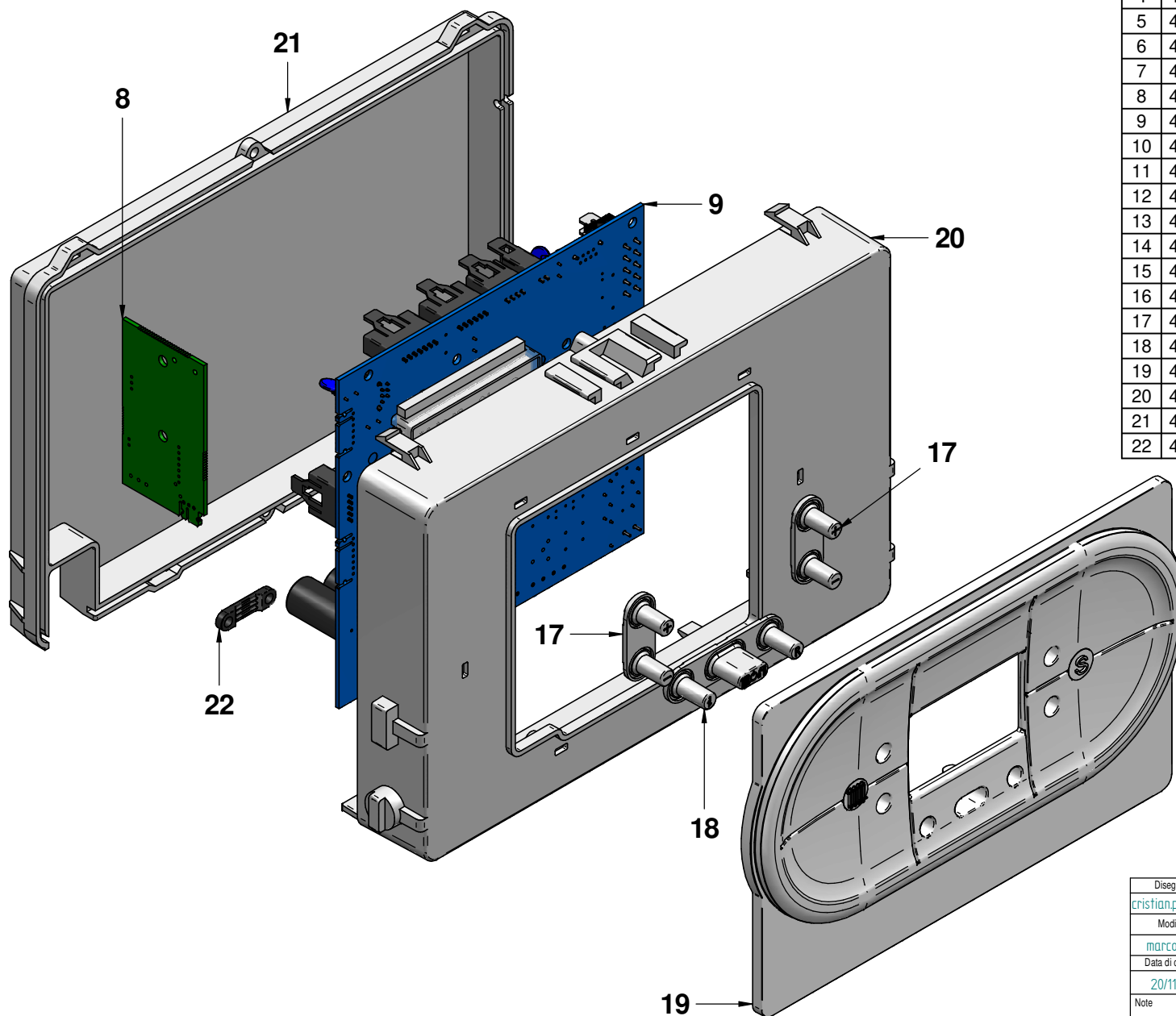
Disegnatore	Rev.	data revisione	Autore revisione	Descrizione revisione
cristian.pazzaglini	01	04/03/2021	cristian.pazzaglini	Sostituito 40-00218 con 40-00629 mail Richi 04.03.21
Modificato				
marco.giorgi				
Data di creazione	Scala	Materiale	Sp.	Peso (Kg)
20/11/2020	1:18			.607

Note

Descrizione completa
QUADRO COMPLETO ASSEMBLATO MASTER
R1K 120


RADIANT
 tecnologia nel calore dal 1959

Codice **41-00391** Revisione **01**



N°	Codice	Descrizione	Qt.
1	31352LA	CAVO SONDA SANITARIO - R DT/DT2	1
2	31370LA	CAVO CONNETTORE CIRCOLATORE	1
3	40-00107	CAVO SCHEDE MODULAZIONE TELAIO	1
4	40-00215	CAVO TERMOSTATO SICUREZZA	1
5	40-00217	CAVO ALIMENTAZIONE/ELETTROV. R2K	1
6	40-00219	CAVO TERMOSTATO FUMI	1
7	40-00240	CAVO PWM/SONDA RITORNO BASAM.	1
8	40-00318	SCHEDE INTERFACCIA MODBUS / CASCADE	1
9	40-00325	SCHEDE ELETTRONICA R1K100	1
10	40-00329	CAVO ALIMENTAZIONE SCHEDE SLAVE	1
11	40-00330	CAVO VALVOLA GAS/TRASFORMAT.	1
12	40-00331	CAVO SCHEDE MODBUS	1
13	40-00332	CAVO COLLEGAMENTO SCHEDE MASTER SLAVE	1
14	40-00333	CAVO PONTE PRESS. ACQUA/SCHEDE SLAVE	1
15	40-00621	CAVO PRESSOSTATO ARIA	1
16	40-00629	CAVO ELETTROVENTILATORE PWM	1
17	45-00008	TASTO IN GOMMA "+/-"MASK R2/R3	2
18	45-00009	TASTO IN GOMMA "S/ON/R" MASK R2/R3	1
19	45-00024	MASCHERINA QUADRO R2	1
20	45-00032	FRONTALE QUADRO - FORO GRANDE R5 - VS	1
21	45-00033	FONDO QUADRO	1
22	45-00051	MORSETTO SERRACAPO	1

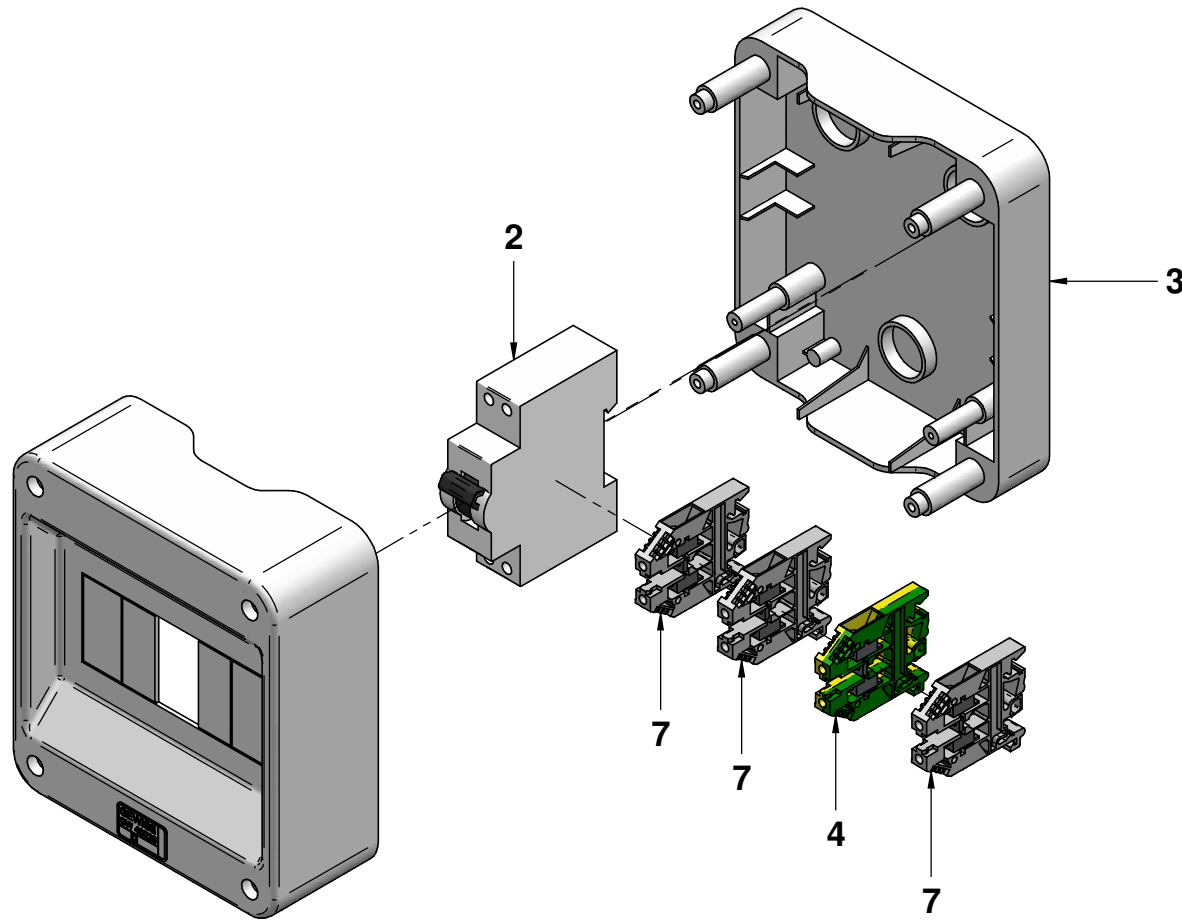
Disegnatore	Rev.	data revisione	Autore revisione	Descrizione revisione
cristian.pazzagliani	01	04/03/2021	cristian.pazzagliani	Sostituito 40-00218 con 40-00629 mail Richi 04.03.21
Modificato				
marco.giorgi				
Data di creazione	Scala	Materiale	Sp.	Peso (Kg)
20/11/2020	1:15			.399
Note				
Descrizione completa QUADRO COMPLETO ASSEMBLATO SLAVE R1K 120				



tecnologia nel calore dal 1959

Codice	Revisione
41-00392	01

N°	Codice	Descrizione	Qt.
1*	31339LA	CAVO SONDA SANITARIO	1
2	40-00402	INTERRUTTORE ON/OFF BTDIN45 1P+ N 6A 4.5KA	1
3	40-00404	SCATOLA GEWISS 6M IP40 140x155x85	1
4	40-00543	MORSETTIERA DI MESSA A TERRA PER GUIDA DIN	1
5*	40-00664	CAVO ALIMENTAZIONE IG	1
6*	40-00665	CAVO ALIMENTAZIONE SICUREZZE INAIL	1
7	50082LA	VIKING - MORSETTO 4MMQ	3



Disegnatore	Rev.	data revisione	Autore revisione	Descrizione revisione
marco.giorgi				
Modificato				
marco.giorgi				
Data di creazione	Scala	Materiale	Sp.	Peso (Kg)
15/10/2021	12			.555
Note				
Descrizione completa SCATOLA GEWISS ASSEMBLATA R1BK 50-75-100-120				
				Revisione
tecnologia nel calore dal 1959				
Codice			Revisione	
41-00453			00	