
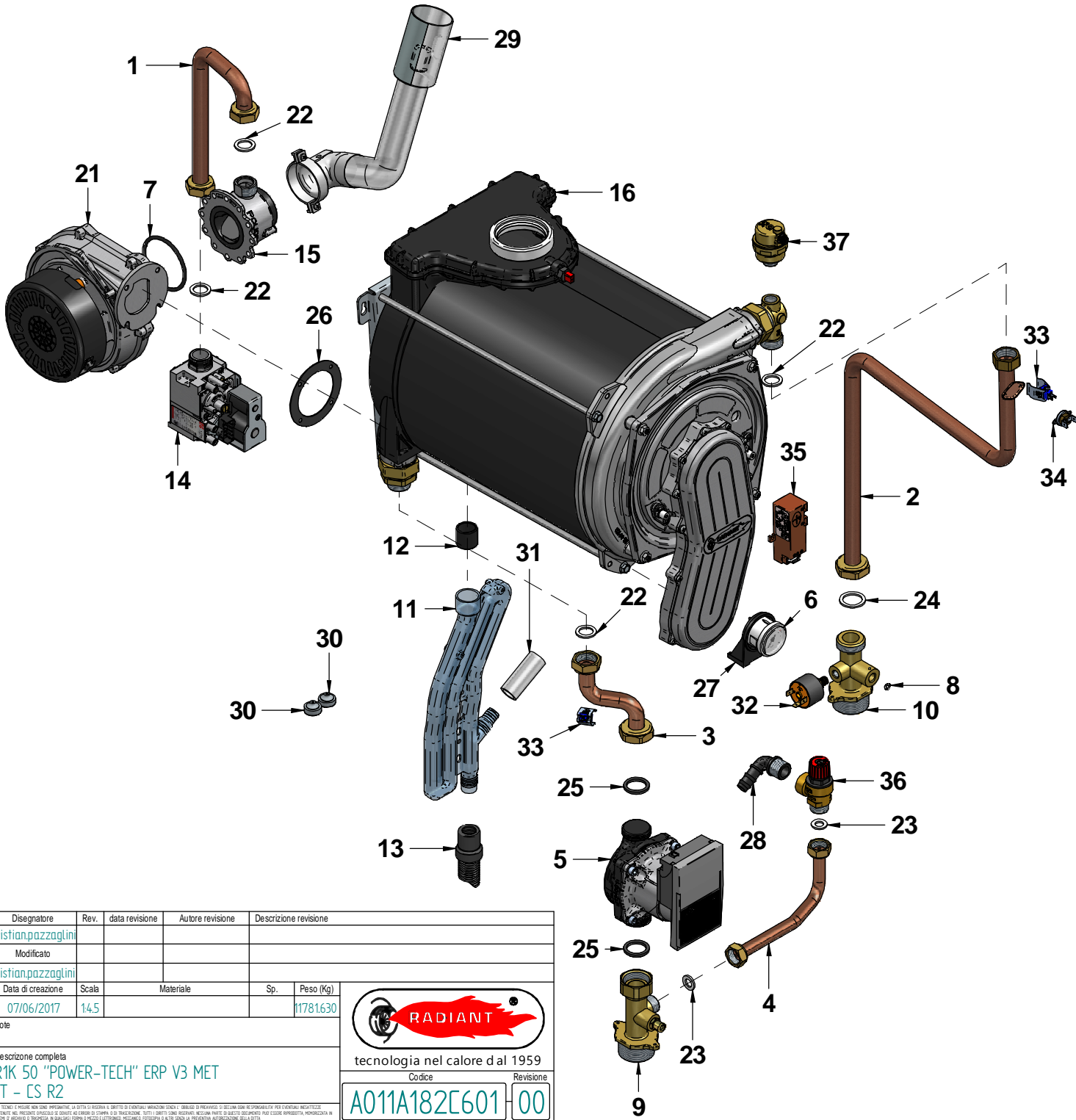



N°	КОД	НАИМЕНОВАНИЕ	кол
1	12-02080	основная рама	1
2	15-00996	ПЛАСТИНЫ ТЕПЛООБМЕННИКА РАДИАТОРА	1
3	15-01043	КРОНШТЕЙН ЛЕВОЙ РАМКИ	1
4	15-01044	ПРАВЫЙ КРОНШТЕЙН РАМКИ	1
5	15-01078	ПРАВАЯ БОКОВАЯ ПАНЕЛЬ	1
6	15-01079	ЛЕВАЯ БОКОВАЯ ПАНЕЛЬ	1
7	15-01220	ПРОКЛАДКА	1
8	15-01227	КРОНШТЕЙН КРЕПЛЕНИЯ К СТЕНЕ	1
9	15-01250	КРОНШТЕЙН ТЕПЛООБМЕННИКА SK1 50	1
10	15-01289	ВЕРХНЯЯ ПАНЕЛЬ	1
11	15-01440	НИЖНЯЯ ПАНЕЛЬ	1
12	15-01461	ПЛАСТИНА ДЕРЖАТЕЛЬ	1
13	35-00081	ПЕРЕДНЯЯ ПАНЕЛЬ	1
14	35-00082	ИЗОЛЯЦИИ ПЕРЕДНЯЯ	1
15	35-00090	ИЗОЛЯЦИЯ ВЕРХНЯЯ	1
16	35-00091	ИЗОЛЯЦИЯ БОКОВАЯ	2
17	62011LP	КРЫШКА Ø100	2

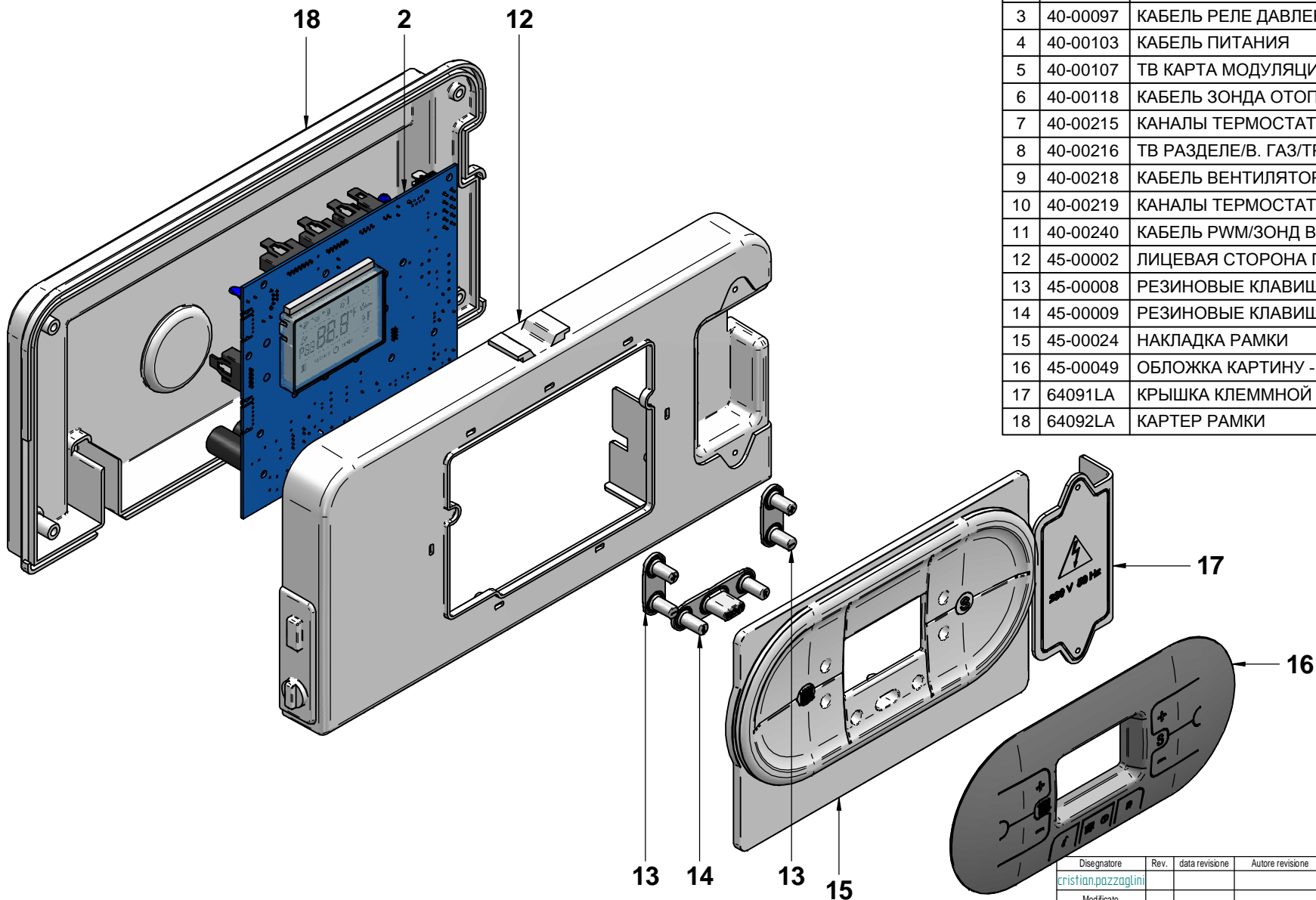
Disegnatore	Rev.	data revisione	Autore revisione	Descrizione revisione
cristian.pazzaglini				
Modificato				
cristian.pazzaglini				
Data di creazione	Scala	Materiale	Sp.	Peso (Kg)
07/06/2017	16			11781630
Note				
Descrizione completa R1K 50 "POWER-TECH" ERP V3 MET IT - CS R2				
 tecnologia nel calore d al 1959				
Codice				Revisione
A011A182C601				00



N°	код	наименование	кол
1	12-01492	ТРУБА ГАЗА Ø18	1
2	12-01537	ТРУБА ПОДАЧИ Ø18	1
3	12-01878	ТРУБА ОБРАТКИ Ø18	1
4	12-02103	ТРУБА Ø14 предохранительный КЛАПАН	1
5	25-00355	ЦИРКУЛЯЦИОННЫЙ НАСОС YONOS PARA RS15/7.5	1
6	25-00363	АРЕОМЕТР	1
7	25-00386	ТРУБКА ВЕНТУРИ POLIDORO 62x3	1
8	25-00404	OR 5,00x2 EPDM	1
9	25-00426	ГРУППА ОБРАТКИ M/FG 1"1/4x1"	1
10	25-00429	ГРУППА ПОДАЧИ, м/М 1"1/4"x1"	1
11	25-00525	СИФОН ИЗ ПОЛИПРОПИЛЕНА	1
12	25-00526	ТЕРМИНАЛ СЛИВА КОНДЕНСАТА ТЕРМООБМЕННИК	1
13	25-00527	ТРУБКА СЛИВА КОНДЕНСАТА КОТЛА	1
14	30-00134	ГАЗОВЫЙ КЛАПАН 848 SIGMA	1
15	30-00214	ВЕНТУРИ МЕТАНА R2K50	1
16	30-00239	ТЕПЛООБМЕННИК SK1 50 MONOTERMICO	1
17	31139LA	КАБЕЛЬ ПИТАНИЯ SCHUKO	1
18	40-00215	КАНАЛЫ ТЕРМОСТАТ БЕЗОПАСНОСТИ	1
19	40-00216	ТВ РАЗДЕЛ/В. ГАЗ/ТРАНСФОРМАТОР.	1
20	40-00217	КАБЕЛЬ ПИТАНИЯ/ЭЛЕКТРИЧЕСТВО.	1
21	40-00244	ВЕНТИЛЯТОР RG128/1300	1
22	43001LA	ПРОКЛАДКА 3/4"	4
23	43002LA	ПРОКЛАДКА 1/2"	2
24	43005LA	УПЛОТНЕНИЕ Ø 30x23x2 1"	1
25	43208LA	УПЛОТНЕНИЕ 23x30x3sp. EPDM 80 Sh. 1"	2
26	43278LA	ПРОКЛАДКА ФЛАНЦА КОНДЕНСАЦИИ Ø82	1
27	45-00042	ПОДДЕРЖКА АРЕОМЕТР	1
28	45-00054	КРИВОЙ ЛОКОТЬ 1/2" ШЛАНГ РЕЗИНОВЫЙ	1
29	50-00152	ГЛУШИТЕЛЬ СОМБИ-ТЕСН НЕТ ГУБКА	1
30	55-00313	КАБЕЛЬНЫЙ ВВОД МЕТРИЧЕСКИЙ SNAP-FIT	2
31	55-00356	ПРОБКА АНТИФРИЗА НЕЙТРАЛЬН. D. 14x19	1
32	59015LA	РЕЛЕ ДАВЛЕНИЯ ВОДЫ	1
33	73516LA	ДАТЧИК ЗАЖИМ СИНИЙ Ø17 Ø18	2
34	86006LA	ТЕРМОСТАТ БЕЗОПАСН. 95C°	1
35	88023LA	ТРАНСФОР.ПЕР.ТОКА 230VAC	1
36	96005LA	КЛАПАН БЕЗОПАСНОСТИ SSM 1/2" 3АТМ	1
37	96012LA	КЛАПАН JOLLY СБРОСА ВОЗДУХА 3/8"	1

Disegnatore	Rev.	data revisione	Autore revisione	Descrizione revisione
cristian.pazzaglini				
Modificato				
cristian.pazzaglini				
Data di creazione	Scala	Materiale	Sp.	Peso (Kg)
07/06/2017	14.5			11781630
Note				
Descrizione completa				
R1K 50 "POWER-TECH" ERP V3 MET				
IT - ES R2				
				
tecnologia nel calore dal 1959				
Codice Revisione				
A011A182E601 00				

SAVITELMI E PIGIURE NON SONO PRESENTATE LA DITTA SI RISERVA IL DIRITTO DI EVENTUALI VARIAZIONI SENZA IL VOGLIO DI PREAVVISO E SENZA ALCUNA RESPONSABILITÀ PER EVENTUALI INEQUITÀ. I CONTENUTI DEL PRESENTE SPECIFICAZIONE SONO AD USO SOLO DI RIFERIMENTO. TUTTI I DIRITTI SONO RISERVATI. NESSUNA PARTE DI QUESTO DOCUMENTO PUÒ ESSERE RIPRODOTTA, MEMORIZZATA IN SISTEMI DI RICERCA O TRASMISSEVALE PER QUALSIASI MOTIVO SENZA IL CONSENSO DELLA DITTA.



N°	КОД	НАИМЕНОВАНИЕ	кол
1	31370LA	СОЕДИН. КАБЕЛЬ ЦИРКУЛЯЦИОННОГО НАСОСА	1
2	40-00077	ЭЛЕКТРОННАЯ КАРТА QUADRO R2	1
3	40-00097	КАБЕЛЬ РЕЛЕ ДАВЛЕНИЯ ВОДЫ	1
4	40-00103	КАБЕЛЬ ПИТАНИЯ	1
5	40-00107	ТВ КАРТА МОДУЛЯЦИИ ШАССИ	1
6	40-00118	КАБЕЛЬ ЗОНДА ОТОПЛЕНИЕ	1
7	40-00215	КАНАЛЫ ТЕРМОСТАТ БЕЗОПАСНОСТИ	1
8	40-00216	ТВ РАЗДЕЛ/В. ГАЗ/ТРАНСФОРМАТОР.	1
9	40-00218	КАБЕЛЬ ВЕНТИЛЯТОРА	1
10	40-00219	КАНАЛЫ ТЕРМОСТАТ ДЫМА	1
11	40-00240	КАБЕЛЬ РWM/ЗОНД ВОЗВРАЩЕНИЕ ПОДСТАВКОЙ.	1
12	45-00002	ЛИЦЕВАЯ СТОРОНА ПАНЕЛИ	1
13	45-00008	РЕЗИНОВЫЕ КЛАВИШИ 2 СЕРИЯ	2
14	45-00009	РЕЗИНОВЫЕ КЛАВИШИ 3 СЕРИИ	1
15	45-00024	НАКЛАДКА РАМКИ	1
16	45-00049	ОБЛОЖКА КАРТИНУ - R1K	1
17	64091LA	КРЫШКА КЛЕММНОЙ КОЛОДКИ	1
18	64092LA	КАРТЕР РАМКИ	1

Disegnatore	Rev.	data revisione	Autore revisione	Descrizione revisione
cristian.pazzaglini				
Modificato				
cristian.pazzaglini				
Data di creazione	Scala	Materiale	Sp.	Peso (Kg)
23/11/2015	12			369,046
Note				
Descrizione completa				
QUADRO COMPLETO ASSEMBLATO				
R1K 50 ERP				



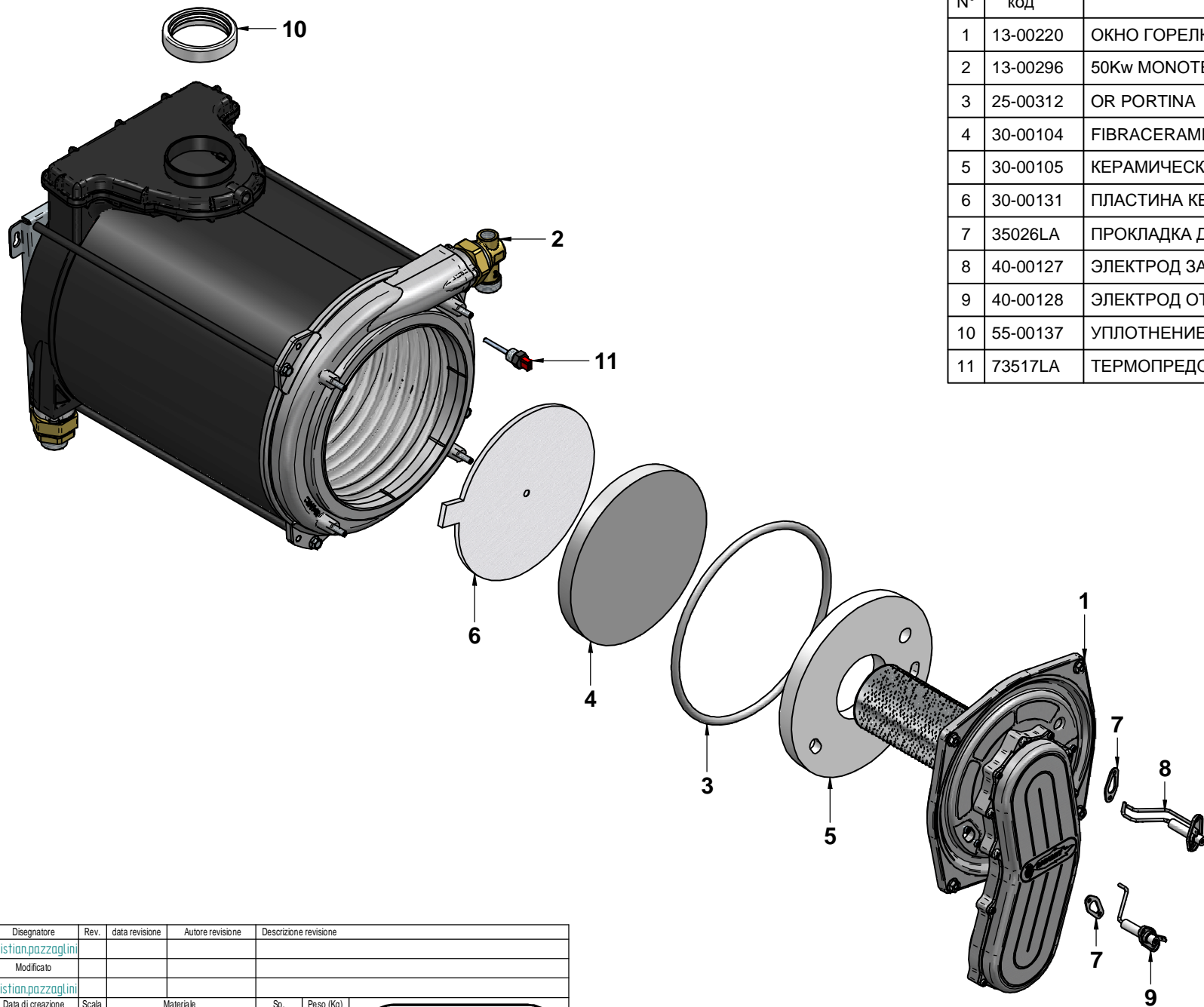
tecnologia nel calore d al 1959

Codice Revisione


41-00176

00

DIRITTI TECNICI E MARCHIO NON SONO REGISTRATI. LA DITTA SI RISERVA IL DIRITTO DI MODIFICARE IMPIANTO SENZA AVVERTIRE IL CLIENTE. LE RESPONSABILITÀ PER DANNI NON SONO INOLTRE ASSUNTE. NEL PRESENTE SPECIFICAZIONE SE DEVONO ESSERE STAMPATE O DI TRASMISSIONE TUTTI I DIRITTI CONSERVATI. NESSUNA PARTE DI QUESTO DOCUMENTO PUÒ ESSERE RIPRODOTTA, MEMORIZZATA IN SISTEMI DI ARCHIVIO O TRASMESSA IN QUALSIASI FORMA O METODO ELETTRONICO, MECCANICO, FOTOCOPIA O ALTRA SCELTA A PRESSIONE, RIPRODUZIONE DELLA DITTA.



N°	код	наименование	кол
1	13-00220	ОКНО ГОРЕЛКИ 50Kw	1
2	13-00296	50Kw MONOTERMICO	1
3	25-00312	OR PORTINA	1
4	30-00104	FIBRACERAMICA SP 18	1
5	30-00105	КЕРАМИЧЕСКИЕ ВОЛОКНА КРУГЛЫЙ Sp. 18	1
6	30-00131	ПЛАСТИНА КЕРАМИЧЕСКАЯ	1
7	35026LA	ПРОКЛАДКА ДЛЯ ЭЛЕКТРОДОВ ISO/НЕРЖАВЕЮЩАЯ СТАЛЬ	2
8	40-00127	ЭЛЕКТРОД ЗАЖИГАНИЯ IS US C ТВ	1
9	40-00128	ЭЛЕКТРОД ОТКРЫТЫЙ IS US C ТВ	1
10	55-00137	УПЛОТНЕНИЕ 74x61 sp 17 EPDM	1
11	73517LA	ТЕРМОПРЕДОХРАНИТЕЛЬ КРАСНЫЙ ISTMQ 102 °C	1

Disegnatore	Rev.	data revisione	Autore revisione	Descrizione revisione
cristian.pazzaglini				
Modificato				
cristian.pazzaglini				
Data di creazione	Scala	Materiale	Sp.	Peso (Kg)
10/02/2016	14			2314.373
Note				
Descrizione completa SCAMBIATORE RADIANTE SK1 50 MONOTERMICO CON TERMINALE DRITTO				
 tecnologia nel calore d al 1959 Codice 30-00239 Revisione 00				

OGNI TERMOBLENDA NON DEVE ESSERE USATA SENZA LA PRESSIONE E IL DIRITTO DI PROPRIETÀ INTELLETTUALE DI RADIANT. IL PRESENTE DOCUMENTO È UN DOCUMENTO DI PROPRIETÀ INTELLETTUALE DI RADIANT. IL PRESENTE DOCUMENTO È UN DOCUMENTO DI PROPRIETÀ INTELLETTUALE DI RADIANT. IL PRESENTE DOCUMENTO È UN DOCUMENTO DI PROPRIETÀ INTELLETTUALE DI RADIANT.