
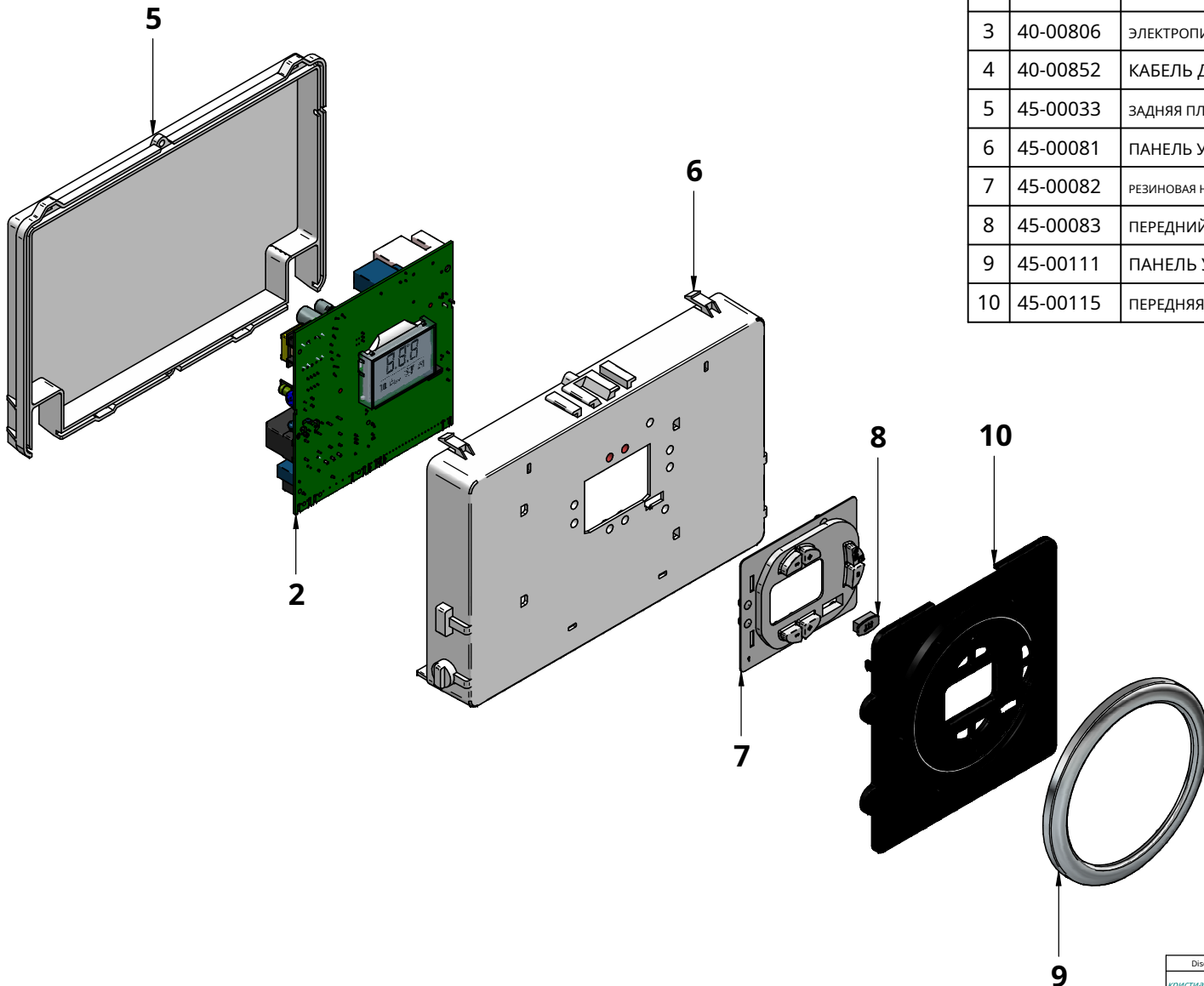



№	Код	английский	Количество
1	12-00910	ТРУБА D.8 ОБХОДНАЯ	1
2	15-02076	НИЖНЯЯ ПЛИТА КОТЛА	1
3	20047LA	ПЛАСТИНЧАТЫЙ ТЕПЛООБМЕННИК 20 СТР.	1
4	25-00196	МАНОМЕТР ДАВЛЕНИЯ ВОДЫ	1
5	25-00256	ОБХОДНОЙ Д.15	1
6	25-00257	ПЛАСТИКОВЫЙ КОРПУС КЛАПАНА-РАСПРЕДЕЛИТЕЛЯ	1
7	25-00258	СОЕДИНЕНИЕ НАСОСА КОРПУС МУЛЬТИПЛЕКС	1
8	25-00259	ЛАТУННЫЙ КОРПУС ПЕРЕКЛЮЧАТЕЛЯ РАСХОДА ВОДЫ	1
9	25-00260	ПОРШНЕВОЙ ПРИВОД FLOWSWITCH	1
10	25-00261	НАСОС АОКР GRUNDFOS UPSO15-50	1
11	25-00269	КОРПУС СОЕДИНЕНИЯ НАСОС/НАСОС ИЛИ 18,64x3,53 EPDM	4
12	25-00289	ПОРШЕНЬ ПЕРЕКЛЮЧАТЕЛЯ ПОТОКА	1
13	25-00333	КЛАПАН ПРЕДОХРАНЕНИЯ ДАВЛЕНИЯ 3 БАР 1/2"	1
14	41016LA	FLOWSWITCH ФИЛЬТРПЛАСТИК - 2844	1
15	43002LA	ШАЙБА Ø 18,5x10,2x2 1/2" -AFM34	1
16	43139LA	УПЛОТНИТЕЛЬНОЕ КОЛЬЦО ПЛАСТИНЧАТОГО ТЕПЛООБМЕННИКА EPDM 70SH PEROX BL-M.PLEX	4
17	43145LA	УПЛОТНИТЕЛЬНОЕ КОЛЬЦО ОТВОДНОГО КЛАПАНА M.PLEX	1
18	55-00191	НИППЕЛИ 3/4" с уплотнительным кольцом	2
19	55-00215	КРЕПЕЖНЫЙ ЗАЖИМ - НЕРЖАВЕЮЩАЯ СТАЛЬ	4
20	55-00229	ШАЙБА 3/8" Ø15x8x2	1
21	55-00240	ГАЙКА КОНТРЯЩАЯ 4x6 ДЛЯ ПРЕДОХРАНИТЕЛЬНОГО КЛАПАНА	1
22	59015LA	РЕЛЕ ДАВЛЕНИЯ ВОДЫ РС5411 ЛАТУНЬ-54118N9000,2	1
23	67007LA	КРАН ДЛЯ ЗАПОЛНЕНИЯ.	1
24	73507LA	БЕЛЫЙ СЕНСОР 1/8"	1
25	96030LA	АВТОМАТИЧЕСКИЙ ВОЗДУХООТВОДЧИК SHUL 3/8"	1
26	96032LA	ПРИВОД 3-ХОДОВОГО КЛАПАНА - ATVA 03 M.PLEX	1

Disegnatore	Примечания	Авторы	Дата	Описание
Кристиан Паццоглини				
Модифицированный				
Кристиан Паццоглини				
Дата создания	Скала	Материал	Сп.	Вес (кг)
14/09/2023	1:2,5			3,445
Примечание				
Полное описание				
ГИДРАВЛИЧЕСКАЯ ГРУППА				
RSR 28 VLX - ALCO - R15				
				
Технология без калорий в 1959 году				
Кодекс				Ревизия
26-00740				00



№	Код	Описание	Кол-во
1	40-00444	КАБЕЛЬ ОТВОДНОГО КЛАПАНА	1
2	40-00785	ПЕЧАТНАЯ ПЛАТА	1
3	40-00806	ЭЛЕКТРОПИТАНИЕ / ЦИРКУЛЯЦИОННЫЙ НАСОС / КАБЕЛЬ ВЕНТИЛЯТОРА	1
4	40-00852	КАБЕЛЬ ДЛЯ НИЗКОВОЛЬТНЫХ УСТРОЙСТВ С РЕЛЕ ДАВЛЕНИЯ ВОЗДУХА	1
5	45-00033	ЗАДНЯЯ ПЛАСТИНА ПАНЕЛИ УПРАВЛЕНИЯ	1
6	45-00081	ПАНЕЛЬ УПРАВЛЕНИЯ R9	1
7	45-00082	РЕЗИНОВАЯ НИЖНЯЯ ЧАСТЬ	1
8	45-00083	ПЕРЕДНИЙ СОЕДИНИТЕЛЬ РЕЗИНОВЫЙ НИЖНИЙ	1
9	45-00111	ПАНЕЛЬ УПРАВЛЕНИЯ ХРОМИРОВАННАЯ РАМА	1
10	45-00115	ПЕРЕДНЯЯ КРЫШКА ПАНЕЛИ УПРАВЛЕНИЯ	1

Disegnatore	Rev. просмотр данных	Авторская редакция	Descrizione revisione	
кристьян.паццаллини	01	29/05/2024	кристьян.паццаллини	40-00784 соответствует 40-00852
Модифицированный				
кристьян.паццаллини				
Данные создания	Скала	Материал	Сп.	Песо (кг)
14/09/2023	1:2.5			.380
Примечание				
Полное описание ПАНЕЛЬ УПРАВЛЕНИЯ ПОЛНАЯ RSR 24 - R15 - HET B3 - NERO				
 Технология без калорий в 1959 году			Кодекс	Ревизия
			41-00543	01