


N°	Codice	Descrizione	Qt.
1	12-02080	TELAIO COMPLETO	1
2	15-01043	STAFFA SINISTRA QUADRO	1
3	15-01044	STAFFA DESTRA QUADRO	1
4	15-01078	LATERALE DESTRO MANTELLO	1
5	15-01079	LATERALE SINISTRO MANTELLO	1
6	15-01220	DISTANZIALE MURO	1
7	15-01227	STAFFA FISSAGGIO MURO	1
8	15-01250	STAFFA SUPPORTO SCAMBIATORE SK1 50	1
9	15-01289	TESTATA SUPERIORE	1
10	15-01440	TESTATA INFERIORE	1
11	15-01461	PIASTRINO SUPPORTO SIFONE	1
12	15-01763	PIASTRINO TRASFORMATORE-PRESSOSTATO	1
13	35-00081	FRONTALE MANTELLO	1
14	35-00082	COIBENTAZIONE FRONTALE MANTELLO	1
15	35-00090	COIBENTAZIONE TESTATA SUPERIORE	1
16	35-00091	COIBENTAZIONE LATERALI MANTELLO	2
17	43284LA	FRONTALE ALLUMINIO M24	1
18	62011LP	TAPPO Ø100	2

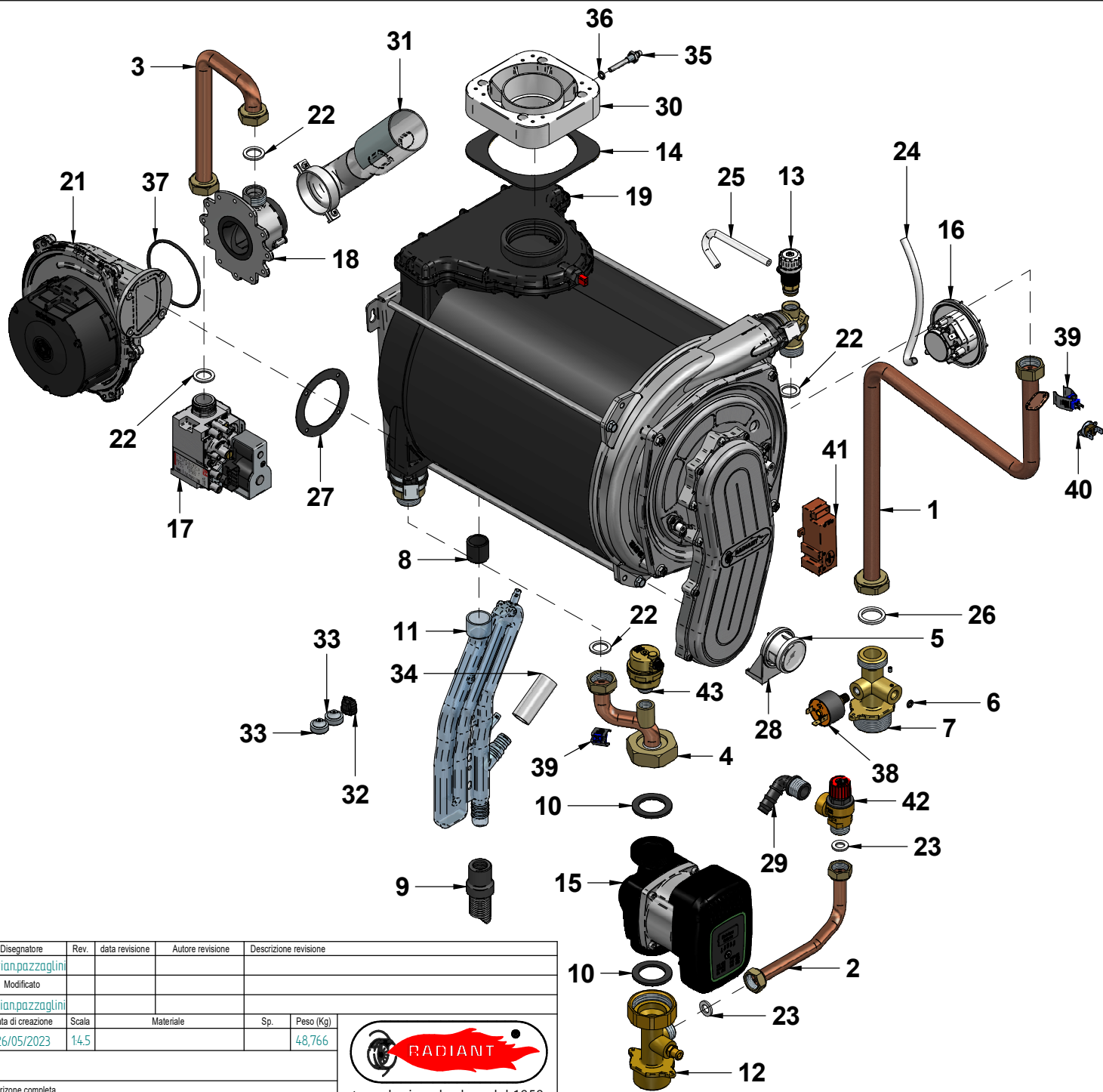
Disegnatore	Rev.	data revisione	Autore revisione	Descrizione revisione
eristian.pozzaglini				
Modificato				
eristian.pozzaglini				
Data di creazione	Scala	Materiale	Sp.	Peso (Kg)
26/05/2023	16			48,766
Note				
Descrizione completa				
R1K 60				
- MET - ERP - SKM1 - MIAH400 - R2 - V3 - GPA				
<small>OGNI TORNIO E PIEGHE NON SONO APPRESENTATE. LA DITTA SI RISERVA IL DIRITTO DI EVENTUALI MODIFICHE SENZA AVVERTIRLO. SI DECLINA OGNI RESPONSABILITÀ PER EVENTUALI INCALZATE. CONTATTARE IL SERVIZIO TECNICO AL NUMERO 02 90000000. TUTTI I DIRITTI SONO RISERVATI. SECONDA PARTE DI BUCCHIO DELLA PIASTRA PER IL CALORE. PROPRIETÀ INTELLETTUALE. IL SISTEMA DI RISCALDAMENTO È TRASMESSO IN BUCCHIO PER IL CALORE. NECESSARIO IL RIFUGIO E IL RIFUGIO IN PRESSIONE AUTORIZZAZIONE DELLA DITTA.</small>				




tecnologia nel calore dal 1959

Codice Revisione

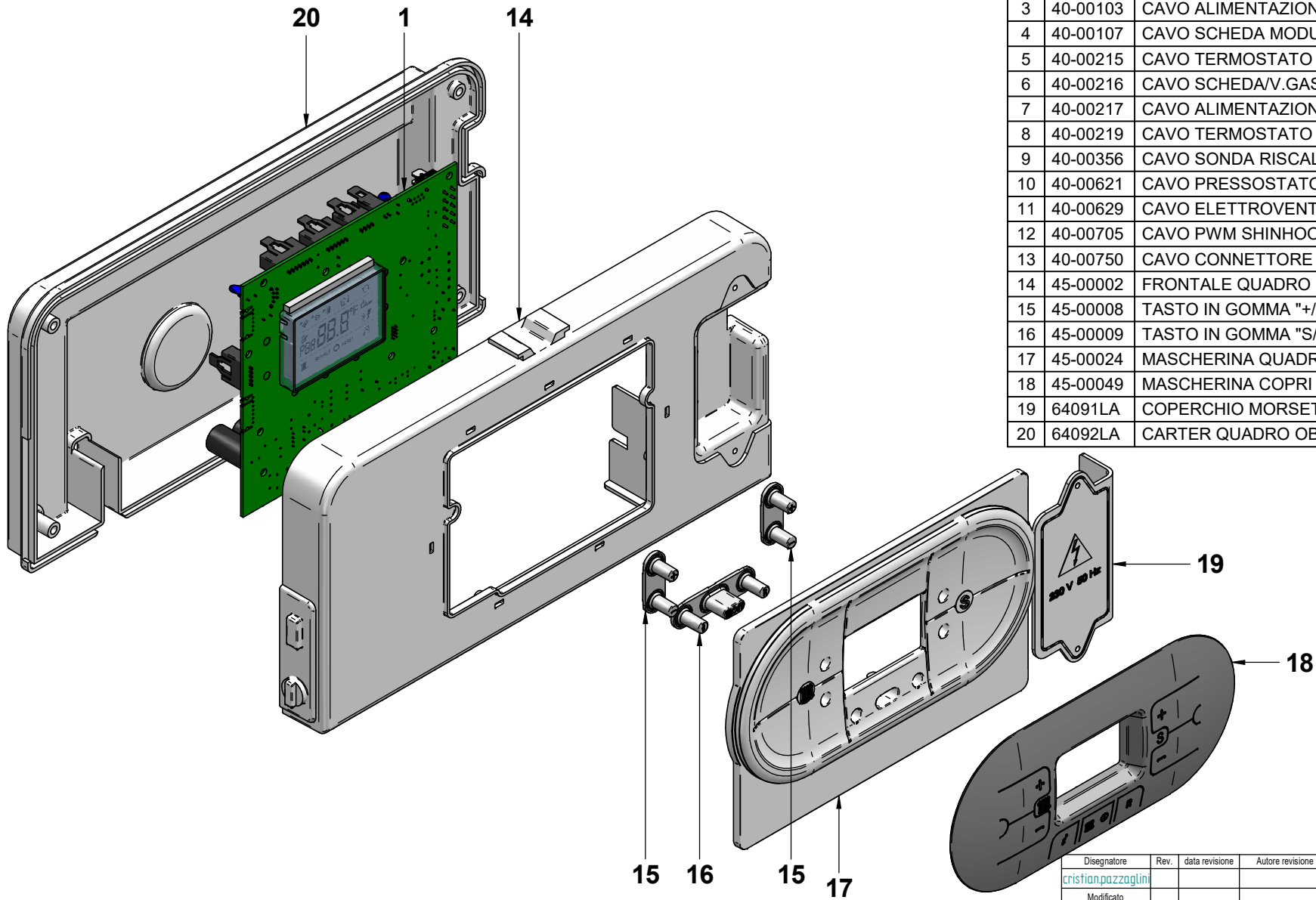
A011A182CZ01 **00**



N°	Codice	Descrizione	Qt.
1	12-01537	TUBO Ø18 ANDATA	1
2	12-02103	TUBO Ø14 VALVOLA DI SICUREZZA	1
3	12-02868	TUBO Ø18 GAS	1
4	12-03144	TUBO Ø18 RITORNO	1
5	25-00363	IDROMETRO ATTACCO RAPIDO	1
6	25-00404	OR 5,00x2 EPDM	1
7	25-00429	COLLETTORE MANDATA MM 1"1/4x1" R1K50-	1
8	25-00526	TERMINALE SCARICO CONDENSA SCAMBIATORE	1
9	25-00527	TUBO SCARICO CONDENSA CALDAIA	1
10	25-00531	GUARNIZIONE 1"1/2 EPDM 44.5x30x3	2
11	25-00696	SIFONE IN POLIPROPILENE CALDAIE MURALI	1
12	25-00815	COLLETTORE RITORNO M/F1"1/4x1"1/2	1
13	25-00888	VALVOLA SFOGO ARIA 3/8" T. METALLICA	1
14	25-00934	GUARNIZIONE NEOPRENE ADESIVA	1
15	25-01111	CIRCOLATORE GPA25-11H	1
16	30-00024	PRESSOSTATO ARIA 3.28 - 2.98	1
17	30-00134	VALVOLA GAS 848 SIGMA	1
18	30-00424	VENTURI METANO	1
19	30-00435	SCAMBIATORE RADIANT	1
20	31139LA	CAVO ALIMENTAZIONE SCHUKO	1
21	40-00594	ELETTOVENTILATORE R1K 57/59	1
22	43001LA	GUARNIZIONE 3/4"	4
23	43002LA	GUARNIZIONE 1/2"	2
24	43018LA	TUBO SILICONE TRASPARENTE Ø 8	1
25	43018LA	TUBO SILICONE TRASPARENTE Ø 8	1
26	43178LA	GUARNIZIONE D.30x23x3 1"	1
27	43278LA	GUARNIZIONE FLANGIA CONDENSAZIONE Ø82	1
28	45-00042	SUPPORTO IDROMETRO	1
29	45-00054	PORTAGOMMA A GOMITO 1/2"x16 MASCHIO	1
30	45-00101	ADATTATORE USCITA FUMI	1
31	50-00469	SILENZIATORE	1
32	50015LA	SERRACAVO PRESSOSTATO	1
33	55-00313	PASSACAVO METRICO SNAP-FIT	2
34	55-00356	TUBO ANTIGELO NEUTRO Ø 14x19	1
35	55-00726	PRESA DI PRESSIONE E 11x45,5 inox 303	1
36	55-00757	ANELLO OR Ø6.00x2	1
37	55-00759	OR 70,00x3 EPDM	1
38	59015LA	PRESSOSTATO ACQUA PC 5411 OTTONE	1
39	73516LA	SENSORE A CLIP BLU PER TUBI Ø17 Ø18	2
40	86006LA	TERMOSTATO SICUREZZA 95C°	1
41	88023LA	TRASFORMATORE AC 230VAC 50-60HZ	1
42	96005LA	VALVOLA SICUREZZA 1/2" 3 bar FILETTATA - 2820	1
43	96012LA	VALVOLA JOLLY SFOGO ARIA 3/8"	1

Disegnatore	Rev.	data revisione	Autore revisione	Descrizione revisione
cristian.pazzaglini				
Modificato				
cristian.pazzaglini				
Data di creazione	Scala	Materiale	Sp.	Peso (Kg)
26/05/2023	14,5			48,766
Note				
Descrizione completa				
R1K 60				
- MET - ERP - SKM1 - MIAH400 - R2 - V3 - GPA				
				
tecnologia nel calore dal 1959				
Codice Revisione				
A011A182EZ01 00				

OGNI TIPOLOGIA DI MODIFICA NON SONO PRESENTATE. LA DISEGNAZIONE È SOGGETTA A MODIFICAZIONI SENZA AVVERTENZA. IL CLIENTE È RESPONSABILE PER EVENTUALI INCOMPATIBILITÀ. I CONTENUTI DEL PRESENTE PRODOTTO SONO SOGGETTI A MODIFICAZIONI. TUTTI I DIRITTI SONO RISERVATI. NESSUNA PARTE DI QUESTO DOCUMENTO PUÒ ESSERE RIPRODOTTA, MEMORIZZATA IN SISTEMI DI ARCHIVIO ELETTRONICI, INFORMATICA O IN QUALSIASI MODO SENZA LA PRESENTATA AUTORIZZAZIONE DELLA DISEGNAZIONE.



N°	Codice	Descrizione	Qt.
1	40-00077	SCHEDA ELETTRONICA QUADRO R2	1
2	40-00097	CAVO PRESSOSTATO ACQUA	1
3	40-00103	CAVO ALIMENTAZIONE	1
4	40-00107	CAVO SCHEDA MODULAZIONE TELAIO	1
5	40-00215	CAVO TERMOSTATO SICUREZZA	1
6	40-00216	CAVO SCHEDA/V.GAS/TRASFORMAT.	1
7	40-00217	CAVO ALIMENTAZIONE/ELETTROV. R2K	1
8	40-00219	CAVO TERMOSTATO FUMI	1
9	40-00356	CAVO SONDA RISCALDAMENTO CON RESISTENZA -	1
10	40-00621	CAVO PRESSOSTATO ARIA	1
11	40-00629	CAVO ELETTROVENTILATORE PWM	1
12	40-00705	CAVO PWM SHINHOO E SONDA RITORNO	1
13	40-00750	CAVO CONNETTORE CIRCOLATORE SHINOO	1
14	45-00002	FRONTALE QUADRO R1/R2/R3	1
15	45-00008	TASTO IN GOMMA "+/-"MASK R2/R3 - 14210910010	2
16	45-00009	TASTO IN GOMMA "S/ON/R" MASK R2/R3 - 14210910011	1
17	45-00024	MASCHERINA QUADRO R2	1
18	45-00049	MASCHERINA COPRI QUADRO R2	1
19	64091LA	COPERCHIO MORSETTIERA OBLO' - 1380062	1
20	64092LA	CARTER QUADRO OBLO'	1

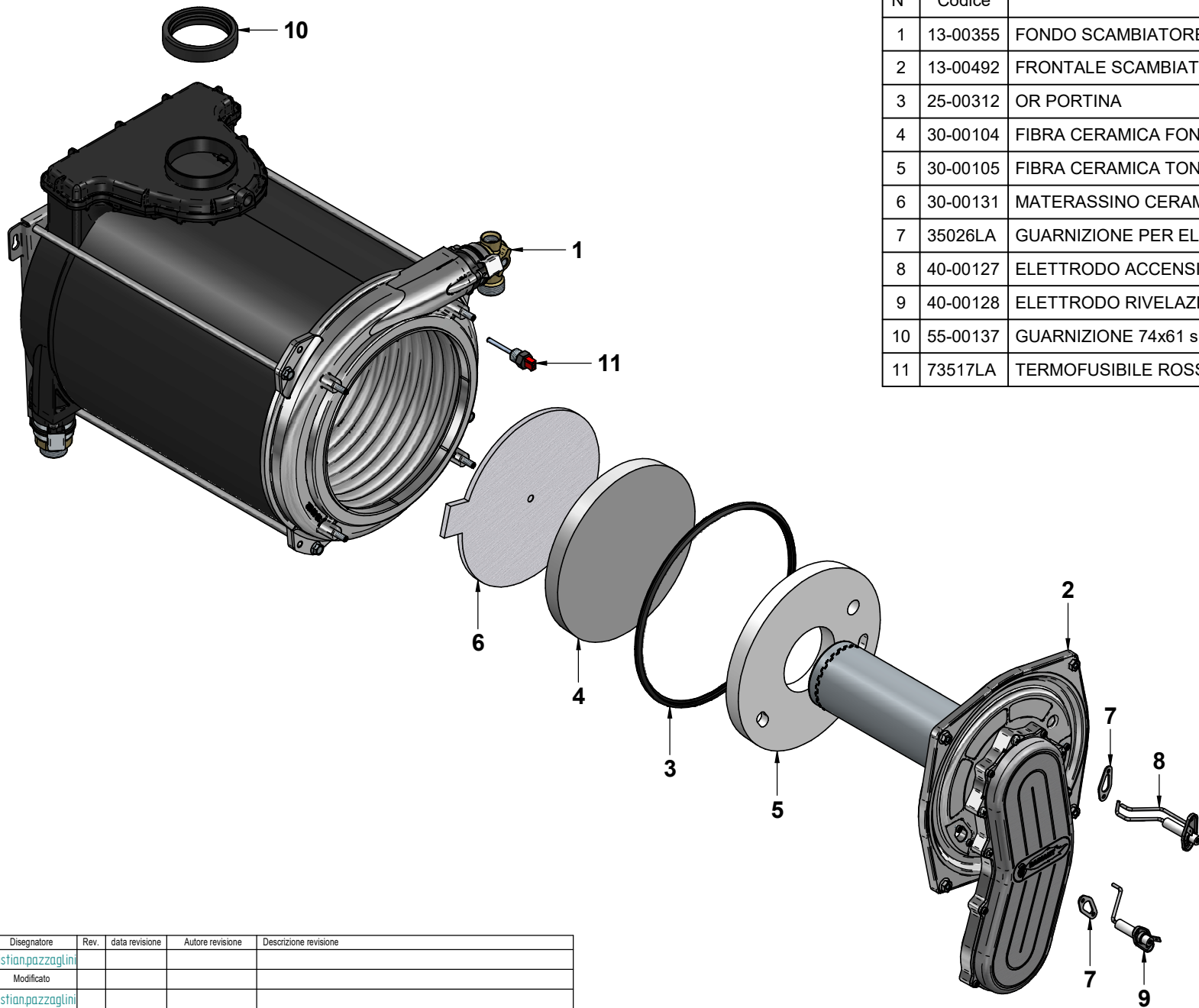
Disegnatore	Rev.	data revisione	Autore revisione	Descrizione revisione
cristian.pazzaglini				
Modificato				
cristian.pazzaglini				
Data di creazione	Scala	Materiale	Sp.	Peso (Kg)
26/05/2023	12			,600

Note

Descrizione completa
QUADRO COMPLETO ASSEMBLATO
R1K 60 - GPA

tecnologia nel calore dal 1959

Codice Revisione
41-00517 **00**



N°	Codice	Descrizione	Qt.
1	13-00355	FONDO SCAMBIATORE RADIANT R1K 50 CON TERMINALE FORATO 1/8"	1
2	13-00492	FRONTALE SCAMBIATORE RADIANT	1
3	25-00312	OR PORTINA	1
4	30-00104	FIBRA CERAMICA FONDO NUTEC - RAD001	1
5	30-00105	FIBRA CERAMICA TONDA Sp. 18	1
6	30-00131	MATERASSINO CERAMICO	1
7	35026LA	GUARNIZIONE PER ELETTRODI ISO/INOX	2
8	40-00127	ELETTRODO ACCENSIONE c/CAVO R2K - 08220158_00B	1
9	40-00128	ELETTRODO RIVELAZIONE c/CAVO R2K - 08220154_00B	1
10	55-00137	GUARNIZIONE 74x61 sp 17 EPDM	1
11	73517LA	TERMOFUSIBILE ROSSO ISTMQ 102 °C	1

Disegnatore	Rev.	data revisione	Autore revisione	Descrizione revisione
cristian.pazzaglini				
Modificato				
cristian.pazzaglini				
Data di creazione	Scala	Materiale	Sp.	Peso (Kg)
12/11/2020	14			24,284
Note				
Descrizione completa SCAMBIATORE RADIANT SK1 57 MONOTERMICO CON TERMINALE DRITTO - c/TERMINALE FORATO 1/8"				
 tecnologia nel calore dal 1959		Codice	Revisione	
		30-00435	00	

PRODOTTO IN ITALIA. TUTTI I DIRITTI RISERVATI. LA DITTA SI RISPONDE DI TUTTI I DIRITTI DI PROPRIETA' INTELLETTUALE. IL PRESENTE DOCUMENTO E' UN DOCUMENTO TECNICO. IL PRESENTE DOCUMENTO E' UN DOCUMENTO TECNICO. IL PRESENTE DOCUMENTO E' UN DOCUMENTO TECNICO. IL PRESENTE DOCUMENTO E' UN DOCUMENTO TECNICO.