
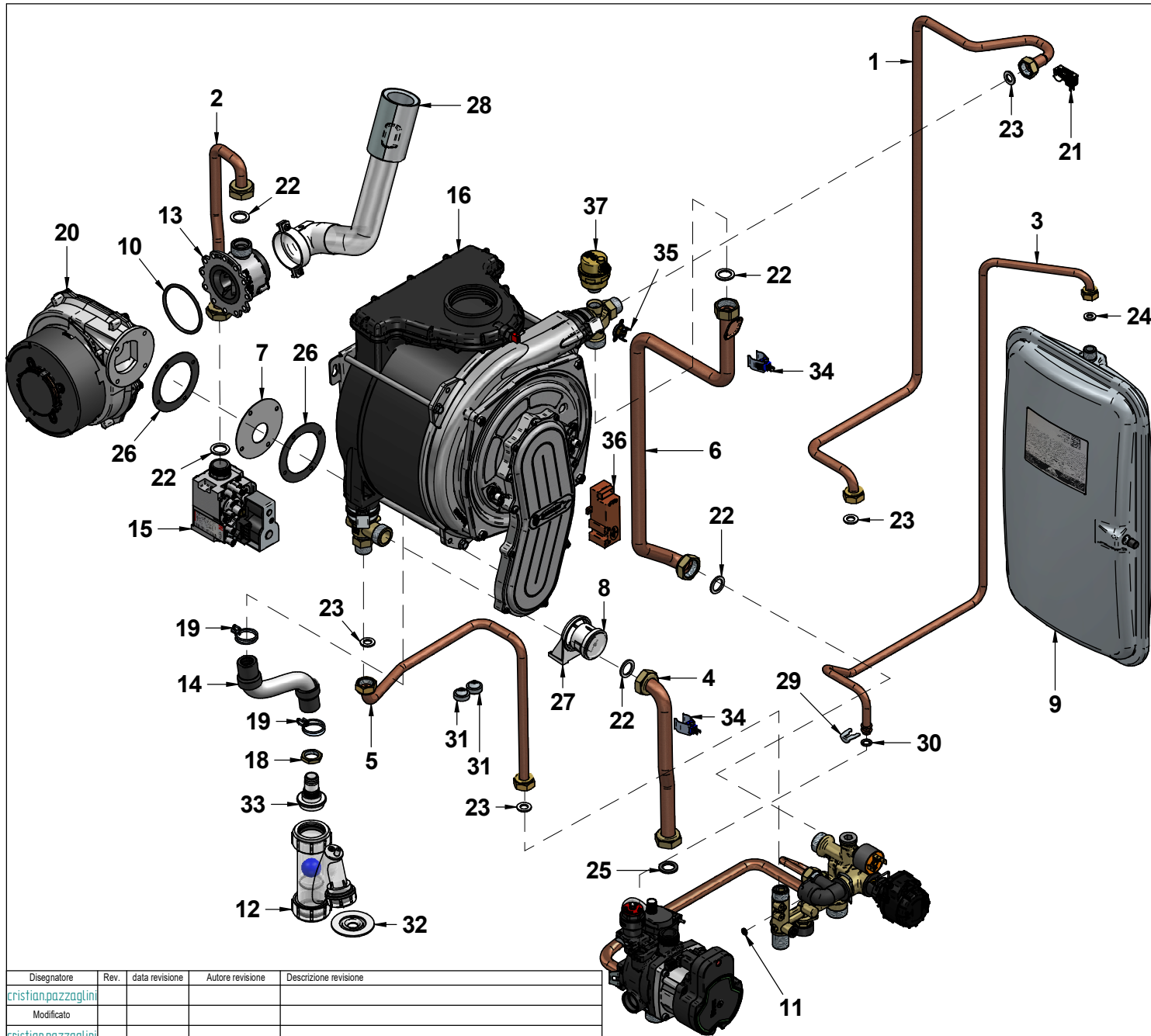


N°	Codice	Descrizione	Qt.
1	15-00996	PIASTRINO TRASFORMATORE	1
2	15-01042	PIASTRINO SIFONE SCARICO CONDENSA	1
3	15-01043	STAFFA SINISTRA QUADRO	1
4	15-01044	STAFFA DESTRA QUADRO	1
5	15-01048	STAFFA SUPERIORE VASO ESPANSIONE	1
6	15-01105	STAFFA INFERIORE VASO ESPANSIONE	1
7	15-01149	LATERALE SINISTRO MANTELLO	1
8	15-01150	LATERALE DESTRO MANTELLO	1
9	15-01154	STAFFA FISSAGGIO TELAIO	1
10	15-01374	TELAIO	1
11	15-01375	TESTATA SUPERIORE	1
12	15-01376	TESTATA INFERIORE	1
13	35-00093	FRONTALE MANTELLO	1
14	35-00103	COIBENTAZIONE LATERALE	2
15	35-00104	COIBENTAZIONE FRONTALE	1
16	35-00130	COIBENTAZIONE TESTATA SUPERIORE	1
17	62011LP	TAPPO Ø100	1
18	74484LP	STAFFA SUPPORTO CALDAIA	1

Disegnatore	Rev.	data revisione	Autore revisione	Descrizione revisione
cristian.pazzaglini				
Modificato				
cristian.pazzaglini				
Data di creazione	Scala	Materiale	Sp.	Peso (Kg)
25/01/2023	155			42,106
Note				
Descrizione completa R2K 24 BOX - MET - ERP - SKB1 - MIAH400 - R6 - B3 - V2 - GPA				
 tecnologia nel calore dal 1959				
Codice				Revisione
A011A372G103				00



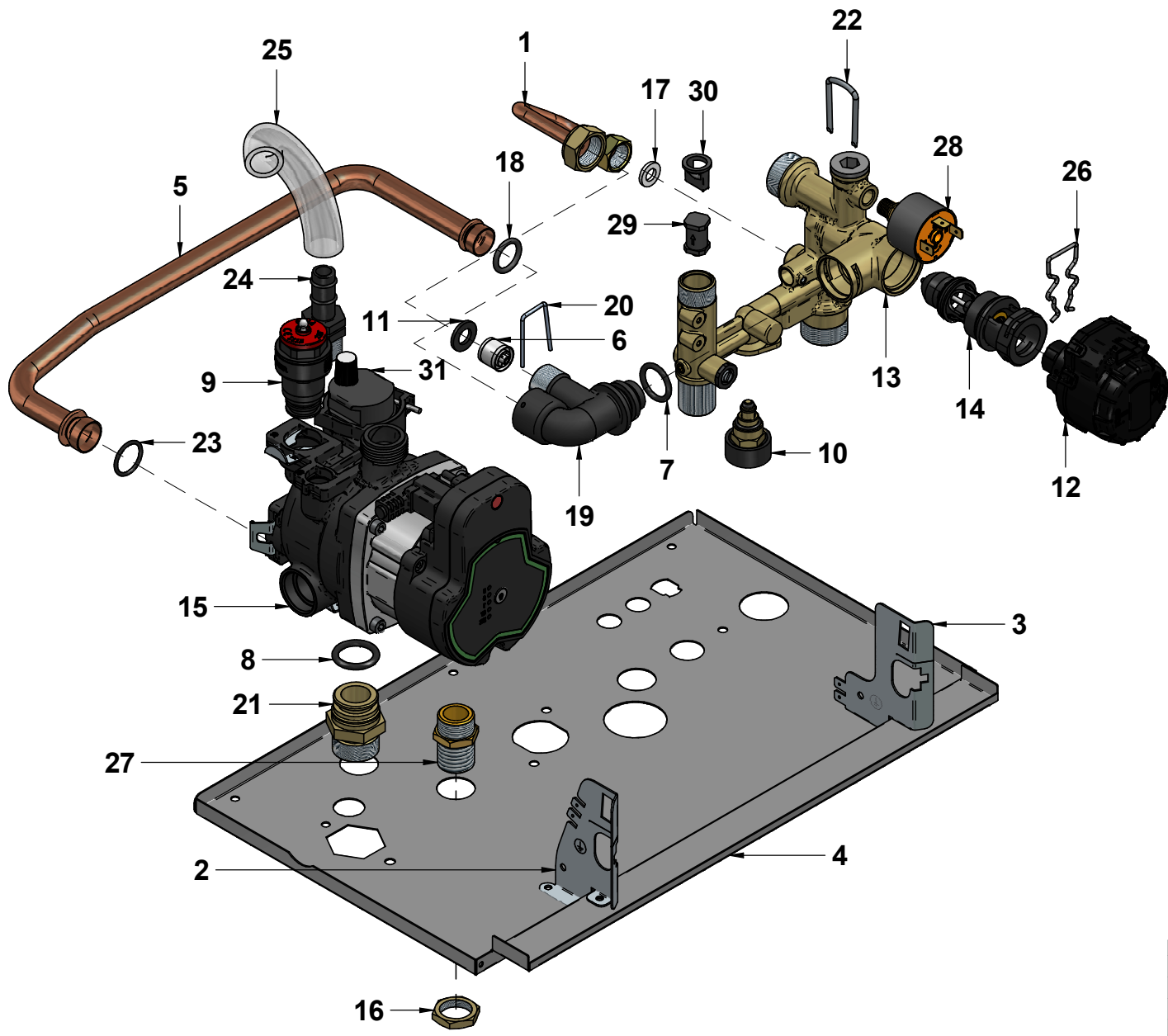
N°	Codice	Descrizione	Qt.
1	12-01485	TUBO Ø12 SANITARIO CALDO	1
2	12-01486	TUBO Ø14 ATTACCO GAS	1
3	12-01488	TUBO Ø10 VASO ESPANSIONE	1
4	12-01489	TUBO Ø18 RITORNO	1
5	12-01490	TUBO Ø12 SAN. FREDDO	1
6	12-02826	TUBO Ø18 MANDATA	1
7	15-01065	FLANGIA BRUCIATORE	1
8	25-00363	IDROMETRO ATTACCO RAPIDO	1
9	25-00377	VASO ESPANSIONE 8L	1
10	25-00386	OR VENTURI Ø62x3	1
11	25-00404	OR 5,00x2 EPDM	1
12	27044LA	SIFONE RACCOGLICONDENSA	1
13	30-00124	VENTURI ALTA MODULAZIONE HM	1
14	30-00129	TUBO SCARICO CONDENSA	1
15	30-00134	VALVOLA GAS 848 SIGMA	1
16	30-00208	SCAMBIATORE RADIANT SK2 24 INTEGRATO	1
17	31139LA	CAVO ALIMENTAZIONE SCHUKO	1
18	34001LA	CONTRODADO 1/2" E24	1
19	38525LA	FASCETTA BIFILARE A MOLLA 24.4 -26	2
20	40-00180	ELETTOVENTILATORE PX128/203 PER	1
21	40-00685	SENSORE A CLIP ø 12	1
22	43001LA	GUARNIZIONE 3/4"	5
23	43002LA	GUARNIZIONE 1/2"	4
24	43003LA	GUARNIZIONE 3/8"	1
25	43159LA	GUARNIZIONE 3/4" MULTIPLEX Ø24x16x2	1
26	43278LA	GUARNIZIONE FLANGIA CONDENSAZIONE Ø82	2
27	45-00042	SUPPORTO IDROMETRO	1
28	50-00149	SILENZIATORE COMBI-TECH	1
29	54035LP	FORCELLA FISSAGGIO TUBO VASO ESP.	1
30	55-00222	OR OR 9,6x2,4 DI TENUTA TUBO VASO ESP.	1
31	55-00313	PASSACAVO METRICO SNAP-FIT	2
32	55-00324	PASSATUBO A SOFFIETTO Ø12 TRASPARENTE	1
33	68244LA	RACCORDO ATTACCO SIFONE	1
34	73516LA	SENSORE A CLIP BLU PER TUBI Ø17 Ø18	2
35	86006LA	TERMOSTATO SICUREZZA 95C°	1
36	88023LA	TRASFORMATORE AC 230VAC 50-60HZ	1
37	96012LA	VALVOLA JOLLY SFOGO ARIA 3/8"	1

Disegnatore	Rev.	data revisione	Autore revisione	Descrizione revisione
cristian.pazzaglini				
Modificato				
cristian.pazzaglini				
Data di creazione	Scala	Materiale	Sp.	Peso (Kg)
25/01/2023	15.3			5936,969
Note				
Descrizione completa				
R2K 24 BOX				
- MET - ERP - SKB1 - MIAH400 - R6 - B3 - V2 - GPA				

tecnologia nel calore dal 1959


Codice **A011A372G103** Revisione **00**

OGNI ELEMENTO E' NECESSARIO NON SOLO PER IL MONTAGGIO, MA ANCHE PER LA VERIFICA DI QUALITA' E SOSTA IN CASO DI MANCATA VERIFICA. IL MONTAGGIO E' DA REALIZZARE IN UNO DEI PUNTI DI VENDITA RADIANT. IL MONTAGGIO E' DA REALIZZARE IN UNO DEI PUNTI DI VENDITA RADIANT. IL MONTAGGIO E' DA REALIZZARE IN UNO DEI PUNTI DI VENDITA RADIANT. IL MONTAGGIO E' DA REALIZZARE IN UNO DEI PUNTI DI VENDITA RADIANT.



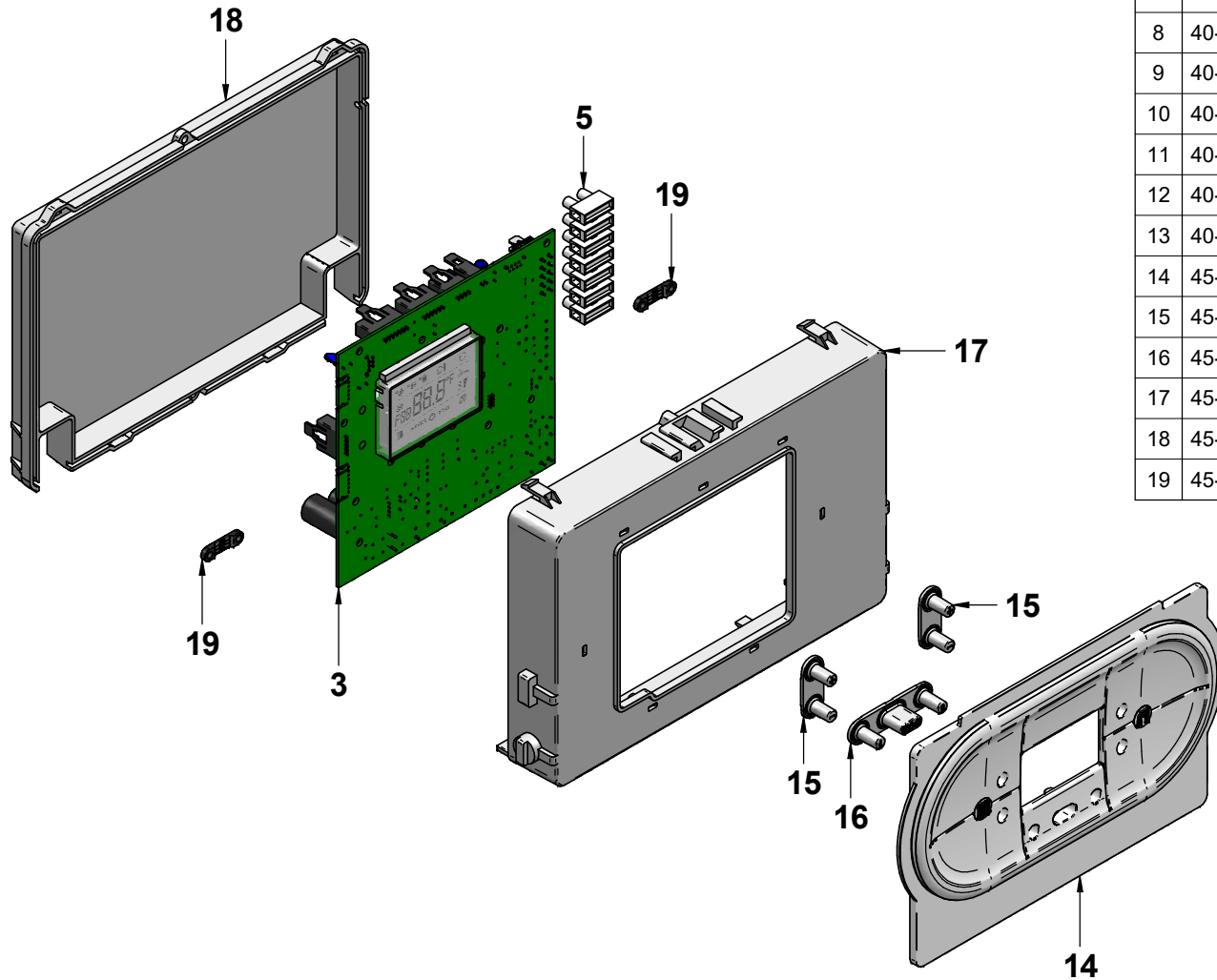
N°	Codice	Descrizione	Qt.
1	12-02718	TUBO Ø8 RICIRCOLO	1
2	15-01043	STAFFA SINISTRA QUADRO	1
3	15-01044	STAFFA DESTRA QUADRO	1
4	15-01376	TESTATA INFERIORE	1
5	20-01611	TUBO Ø14 RICIRCOLO SANITARIO	1
6	25-00256	BY-PASS Ø15 AP.0,3	1
7	25-00269	OR DI TENUTA UPSO15-50	1
8	25-00285	OR DI TENUTA Ø19.8xØ3.6 EPDM80Sh	1
9	25-00333	VALVOLA SICUREZZA 3bar 1/2" CON PORTAGOMMA	1
10	25-00491	RUBINETTO GRUPPO RIEMPIMENTO	1
11	25-00498	GUARNIZIONE 1/2" Ø18.5x10x2	1
12	25-00800	ATTUATORE ELBI 230V	1
13	25-00842	RACCORDO SANITARIO FREDDO / ANDATA	1
14	25-00844	OTTURATORE VALVOLA B3	1
15	25-01050	CIRCOLATORE GPA15-7.5 Pro Z178	1
16	34001LA	CONTRODADO 1/2" E24	1
17	43003LA	GUARNIZIONE 3/8"	1
18	43150LA	OR MULTIPLEX EPDM ORM 14X30	1
19	45-00048	RACCORDO RICIRCOLO	1
20	54022LA	FORCELLA DI FISSAGGIO	1
21	55-00076	NIPLES 3/4" INNESTO RAPIDO CIRCOLATORE	1
22	55-00215	MOLLA FISSAGGIO GRUPPO IDRAULICO	1
23	55-00218	OR EPDM 17.13 x Ø2.62 BY-PASS	1
24	55-00355	PORTAGOMMA 1/2"x16	1
25	55-00356	TUBO ANTIGELO NEUTRO Ø 14x19	1
26	55-00704	MOLLA FISSAGGIO ATTUATORE B3	1
27	56009LA	NIPLES 1/2"-1/2" E.24x34	1
28	59015LA	PRESSOSTATO ACQUA PC 5411 OTTONE	1
29	61004LP	PISTONE FLUSSOSTATO COMPLETO	1
30	61005LA	BATTUTA PISTONE FLUSSOSTATO	1
31	96030LA	VALVOLA SFOGO ARIA SHUL	1

Disegnatore	Rev.	data revisione	Autore revisione	Descrizione revisione
crislian.pazzaglino				
Modificato				
crislian.pazzaglino				
Data di creazione	Scala	Materiale	Sp.	Peso (Kg)
25/01/2023	125			3,542
Note				
Descrizione completa GRUPPO IDRAULICO R2K 24+28 BOX - R6 - B3 - GPA				




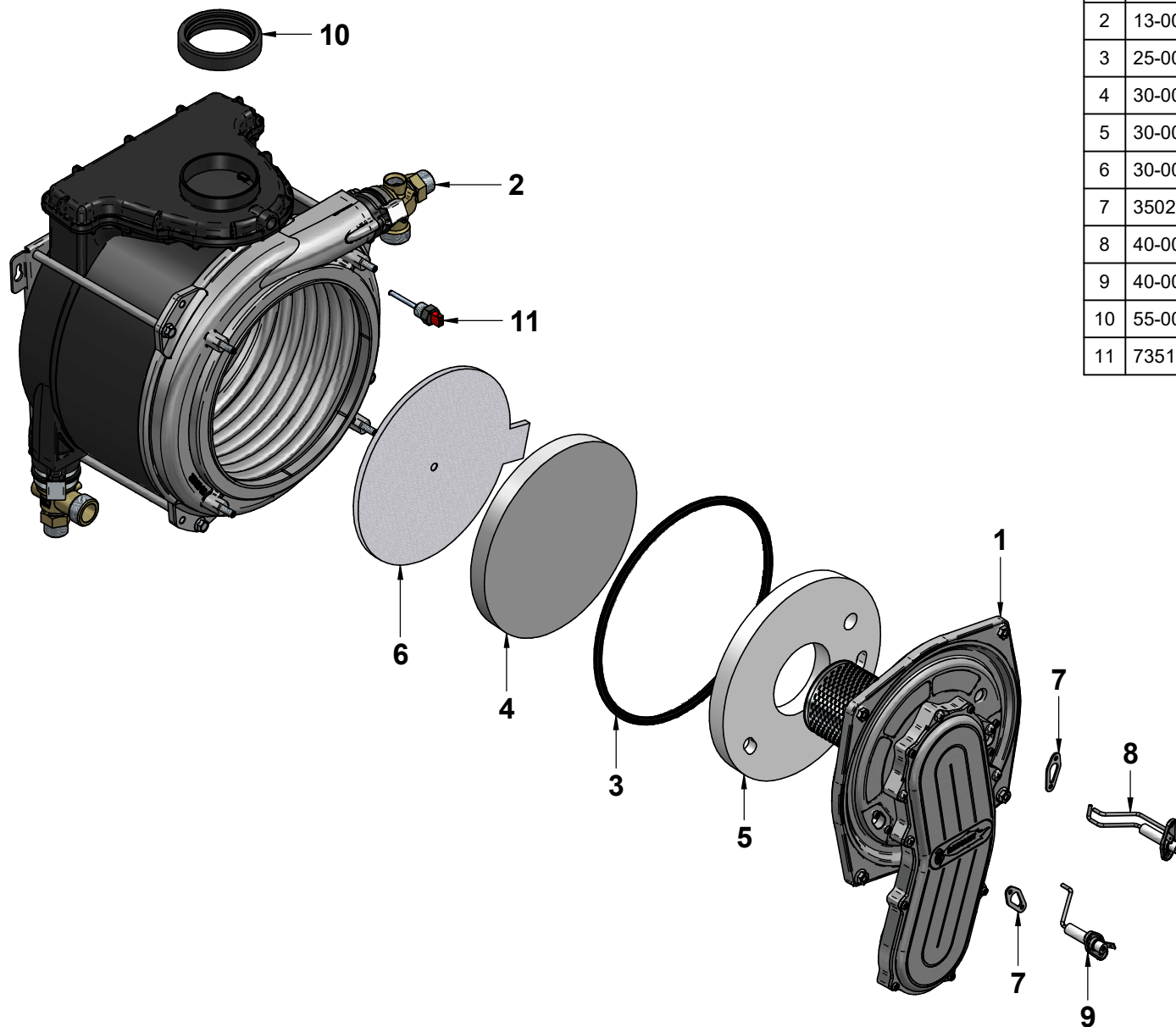
tecnologia nel calore dal 1959

Codice Revisione  
**26-00726** **00**



N°	Codice	Descrizione	Qt.
1	31244LA	CAVO MICRO-FLUSSOSTATO CON TERMI NALE 3111-03	1
2	31377LA	CAVO SONDA SANITARIO RISCALDAMENTO	1
3	40-00077	SCHEDA ELETTRONICA QUADRO R2	1
4	40-00097	CAVO PRESSOSTATO ACQUA	1
5	40-00103	CAVO ALIMENTAZIONE	1
6	40-00107	CAVO SCHEDA MODULAZIONE TELAIO	1
7	40-00215	CAVO TERMOSTATO SICUREZZA	1
8	40-00216	CAVO SCHEDA/V.GAS/TRASFORMAT.	1
9	40-00217	CAVO ALIMENTAZIONE/ELETTROV. R2K	1
10	40-00218	CAVO ELETTROVENTILATORE	1
11	40-00219	CAVO TERMOSTATO FUMI	1
12	40-00704	CAVO CIRCOLATORE SHINHOO / VALVOLA DEVIATRICE ELBI	1
13	40-00705	CAVO PWM SHINHOO E SONDA RITORNO	1
14	45-00007	MASCHERINA QUADRO	1
15	45-00008	TASTO IN GOMMA "+/-"MASK R2/R3 - 14210910010	2
16	45-00009	TASTO IN GOMMA "S/ON/R" MASK R2/R3 - 14210910011	1
17	45-00032	FRONTALE QUADRO - FORO GRANDE R5 - VS	1
18	45-00033	FONDO QUADRO	1
19	45-00051	MORSETTO SERRACAVO	2

Disegnatore	Rev.	data revisione	Autore revisione	Descrizione revisione
cristian.pazzaglini				
Modificato				
cristian.pazzaglini				
Data di creazione	Scala	Materiale	Sp.	Peso (Kg)
25/01/2023	125			.394
Note				
Descrizione completa				
QUADRO COMPLETO ASSEMBLATO				
R2K 24+28 BOX - R6 - NO COVER - B3 - GPA				
				
tecnologia nel calore dal 1959				
Codice				Revisione
41-00494				00



N°	Codice	Descrizione	Qt.
1	13-00208	PORTAFREDDA BRUCIATORE 24Kw	1
2	13-00250	FONDO CB 24Kw BITERMICO BOX	1
3	25-00312	OR PORTINA	1
4	30-00104	FIBRA CERAMICA FONDO NUTEC - RAD001	1
5	30-00105	FIBRA CERAMICA TONDA Sp. 18	1
6	30-00131	MATERASSINO CERAMICO	1
7	35026LA	GUARNIZIONE PER ELETTRODI ISO/INOX	2
8	40-00127	ELETTRODO ACCENSIONE c/CAVO R2K - 08220158_00B	1
9	40-00128	ELETTRODO RIVELAZIONE c/CAVO R2K - 08220154_00B	1
10	55-00137	GUARNIZIONE 74x61 sp 17 EPDM	1
11	73517LA	TERMOFUSIBILE ROSSO ISTMQ 102 °C	1

Disegnatore	Rev.	data revisione	Autore revisione	Descrizione revisione
francesco.bonetti				
Modificato				
crislian.pozzaglini				
Data di creazione	Scala	Materiale	Sp.	Peso (Kg)
27/04/2015	14			1571598
Note				
Descrizione completa <b>SCAMBIATORE RADIANT SK2 24 INTEGRATO BOX</b>				
				Revisione
				00
tecnologia nel calore dal 1959				Codice
30-00208				