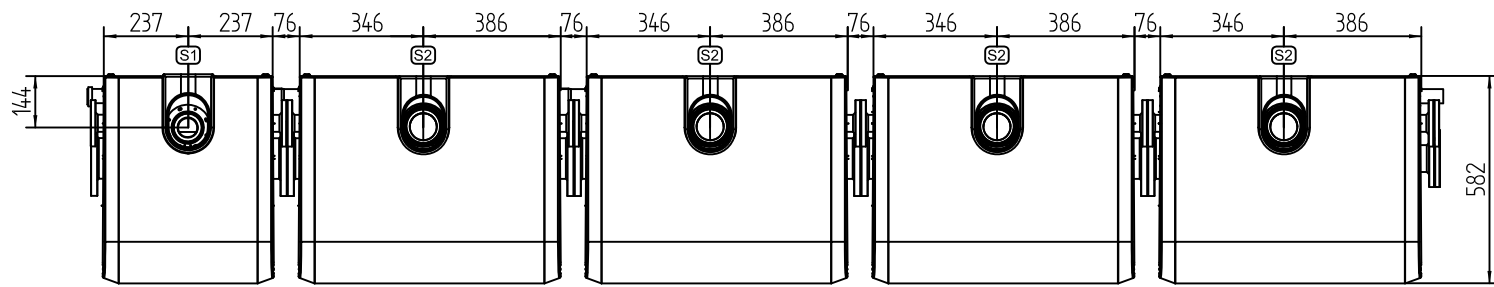
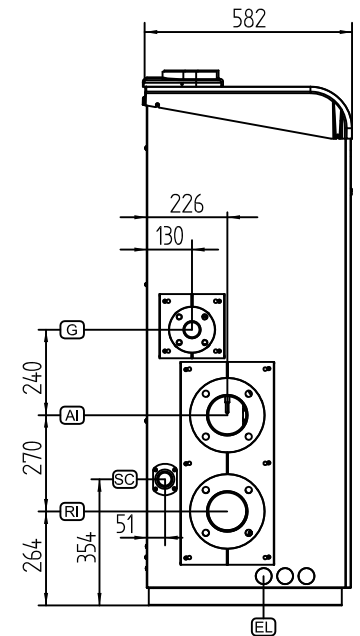
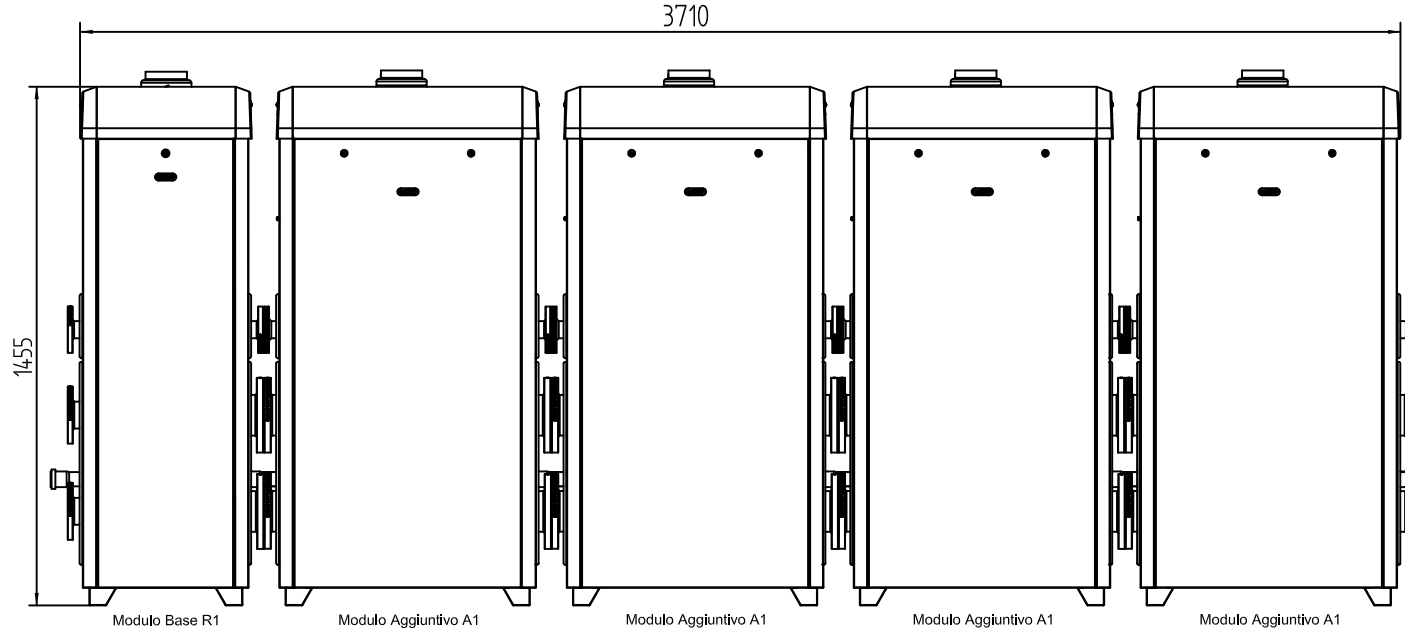
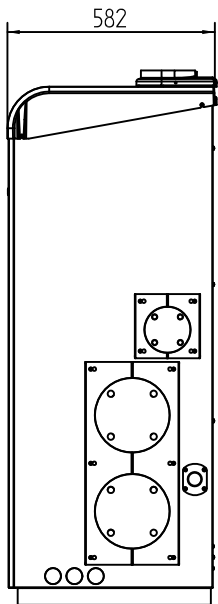



AI	MANDATA RISCALDAMENTO PRIMARIO	DN 100
RI	RITORNO RISCALDAMENTO PRIMARIO	DN 100
G	GAS	DN 40
S1	RACCORDO SCARICO FUMI	Ø80
S2	RACCORDO SCARICO FUMI	Ø100
SC	SCARICO CONDENSA	Ø40
EL	PREDISPOSIZIONE PASSAGGI DORSALI ELETTRICHE	Ø45



	Oggetto:	MODULO 450 1xMODULO50R+4xMODULO100A1	Data:	01/2019	Data	Prog.
	Descrizione:	450 kW riscaldamento	Scale:	tecnico		
	Disegnato:		Disegnato:			
	Approvato:		Approvato:			
	DIMENSIONI DI INGOMBRO		Scheda n.:	MODULO_450-RAD47A-DIMUNG-1901_1x1x50R1+4x100A1		