
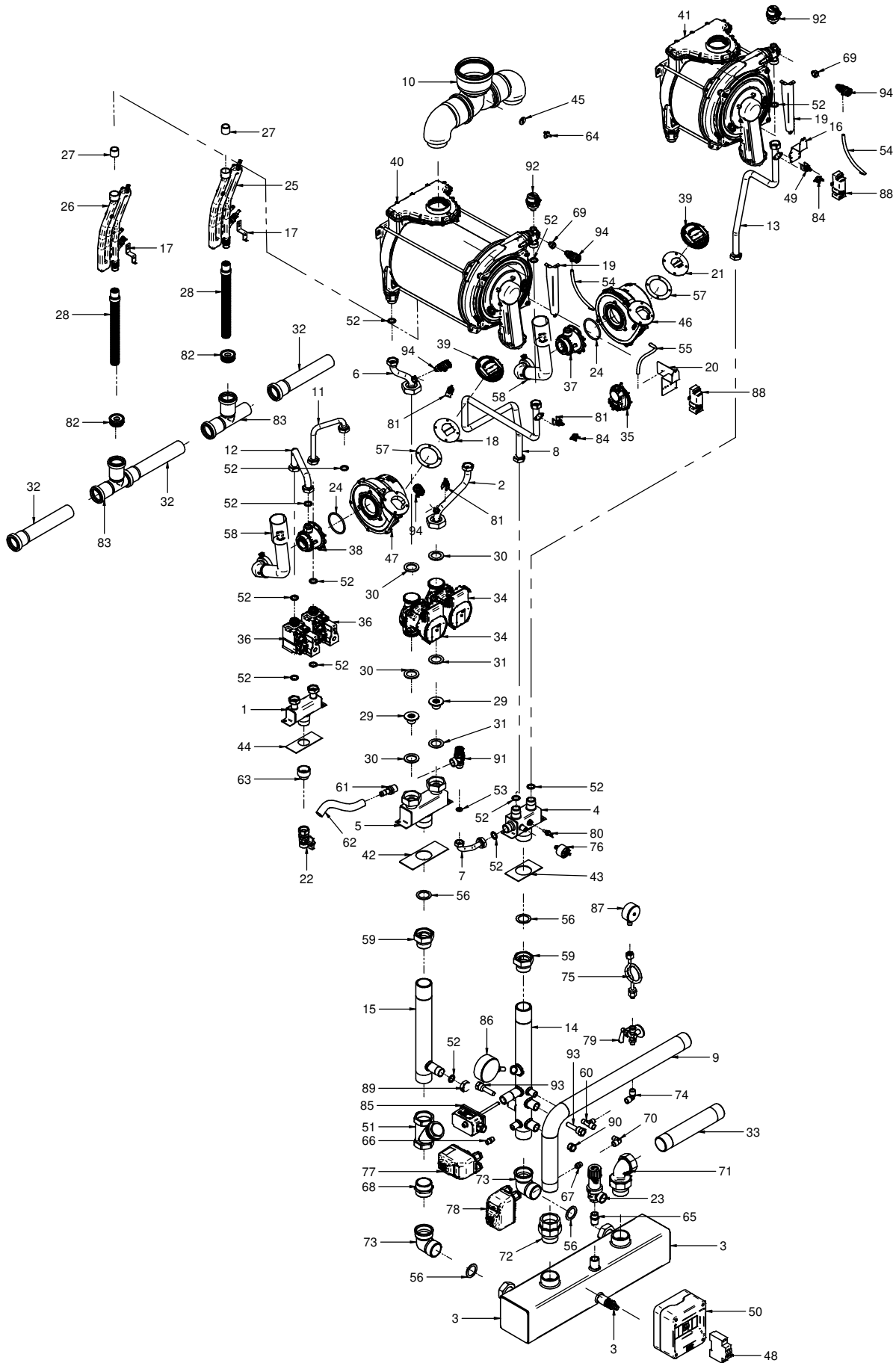


N°	Codice	Descrizione	Qt.
1	12-02111	BASAMENTO COMPLETO	1
2	12-02284	TELAIO COMPLETO	1
3	15-01353	STAFFA DESTRA RINFORZO TESTATA SUP. R1K	1
4	15-01462	STAFFA SINISTRA RINFORZO TESTATA INF.	1
5	15-01480	STAFFA DX - SX SUPPORTO COLLETTORI	4
6	15-01484	STAFFA SX FISSAGGIO TRAVERSE COLLETTORI	1
7	15-01485	STAFFA DX FISSAGGIO TRAVERSE COLLETTORI	1
8	15-01558	TRAVERSA PORTA QUADRO	1
9	15-01593	PARATIA SX LATERALI MANTELLO	1
10	15-01595	PARATIA DX LATERALE MANTELLO	1
11	15-01597	PARATIA DX-SX GAS MANTELLO	2
12	15-01603	DIMA RACCORDI R1BK 100	1
13	15-01672	STAFFA POSTERIORE TESTATA	1
14	15-01676	LATERALE SX MANTELLO	1
15	15-01679	TESTATA SUPERIORE	1
16	15-01680	FRONTALE MANTELLO	1
17	15-01688	LATERALE DX MANTELLO	1
18	15-01703	STAFFA SUPPORTO SCATOLA GEWISS	1
19	15-01767	STAFFA DX / SX FISSAGGIO SCARICO UNICO	2
20	15-01971	STAFFA SINISTRA QUADRO	2
21	15-01972	STAFFA DESTRA QUADRO	2
22	35-00118	COPERCHIO ANTIPIOGGIO GRIGIO RAL7035	1
23	35-00159	COIBENTAZIONE TESTATA	1
24	35-00183	COPERCHIO IN TERMOFORMATO	1
25	35-00195	COIBENTAZIONE LATERALI SX MANTELLO	1
26	35-00196	COIBENTAZIONE LATERALE DX MANTELLO	1
27	35-00206	COIBENTAZIONE SPORTELLO	1
28	89152NA	SERRATURA CROMATA PER BOX	2
29	89207NA	TAPPO M/R SANITARI MODULI	2

Disegnatore	Rev.	data revisione	Autore revisione	Descrizione revisione
marco.giorgi	01	25/11/2019	Marco Giorgi	SOSTITUITE STAFFE QUADRO
marco.giorgi				
Data di creazione	Scala	Materiale	Sp.	Peso (Kg)
19/03/2018	1:12			64.445
Note				
Descrizione completa BOX DOPPIO MODULO 2 R1BK 100 S.U.				
 tecnologia nel calore dal 1959				Codice 35-00209
				Revisione 01

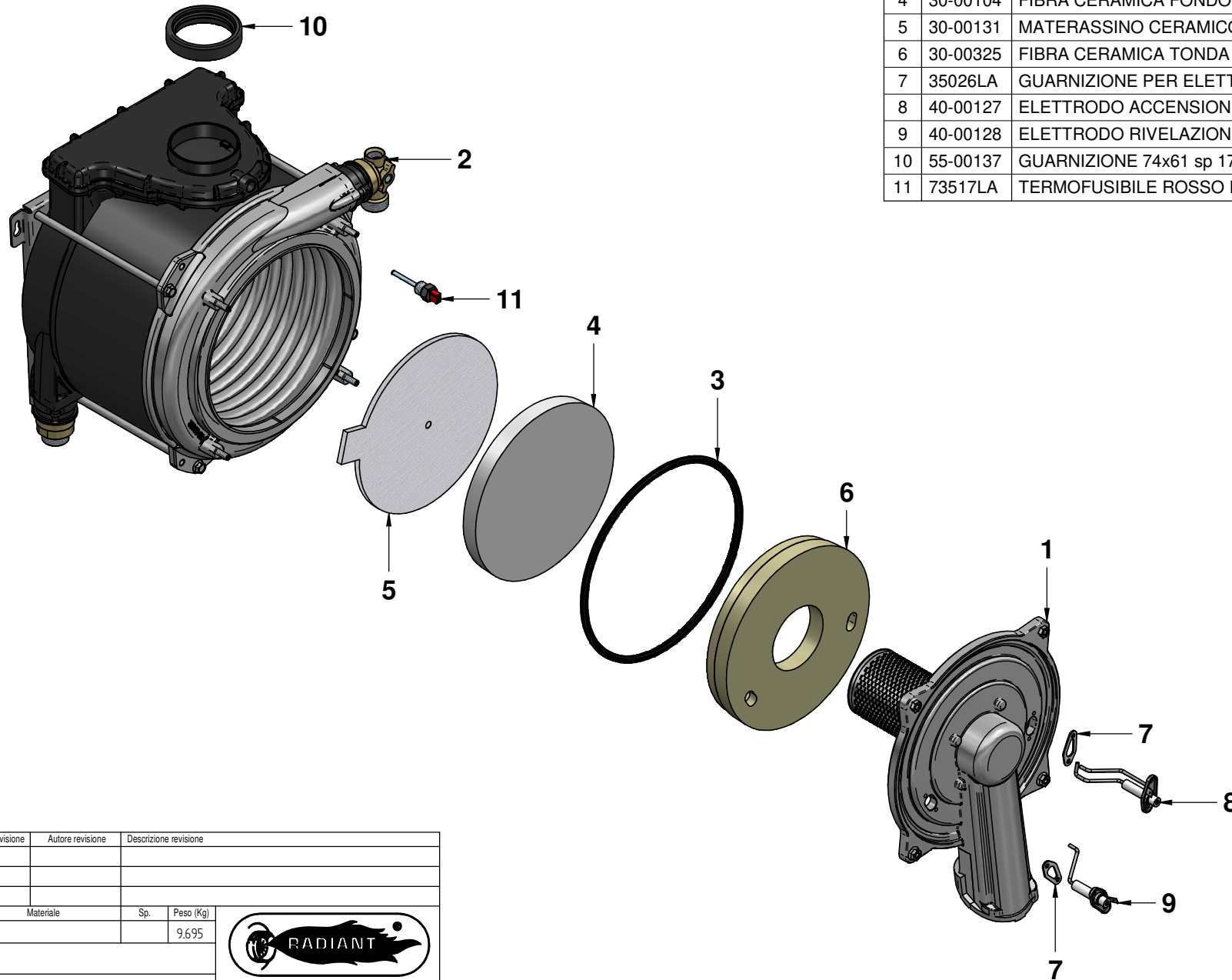


Disegnatore	Rev.	data revisione	Autore revisione	Descrizione revisione
marco.giorgi				
Modificato				
marco.giorgi				
Data di creazione	Scala	Materiale	Sp.	Peso (Kg)
01/04/2022	1:12			107.573
Note				
Descrizione completa R1BK 75 - POWER TECH 1" 1/2 SK3 SU MET -V2 INAIL				
				Revisione
tecnologia nel calore dal 1959				
Codice				
A01JA182D806				00

N°	Codice	Descrizione	Qt.
1	12-01715	COLLETTORE VALVOLE GAS	1
2	12-01727	TUBO Ø18 RITORNO SCAMBIATORE 2	1
3	12-01735	SEPARATORE IDRAULICO COLLETTORI VERITCALI 1" 1/2	1
4	12-01865	COLLETTORE MANDATA	1
5	12-01866	COLLETTORE RITORNO	1
6	12-01873	TUBO Ø18 SCAMBIATORE SINISTRO	1
7	12-01905	TUBO Ø14 VALVOLA DI SICUREZZA	1
8	12-01961	TUBO Ø18 MANDATA SCAMBIATORE 1	1
9	12-02178	COLLETTORE 1" 1/2 RITORNO R1BK 100	1
10	12-02231	KIT FUMI UNICO DN100 - PP BIANCO	1
11	12-02306	TUBO Ø14 GAS SCAMBIATORE DX	1
12	12-02364	TUBO Ø18 ENTRATA GAS-1	1
13	12-02501	TUBO Ø18 MANDATA SCAMBIATORE 2	1
14	12-02849	COLLETTORE 1" 1/2 MANDATA INAIL - ITALIA	1
15	12-02850	COLLETTORE 1" 1/2 RITORNO	1
16	15-00996	PIASTRINO TRASFORMATORE	1
17	15-01461	STAFFA SUPPORTO SIFONE	2
18	15-01624	FLANGIA BRUCIATORE	1
19	15-01673	STAFFA SUPPORTO SCAMBIATORE SK1 50	2
20	15-01763	PIASTRINO TRASFORMATORE-PRESSOSTATO	1
21	15-01805	FLANGIA BRUCIATORE	1
22	25-00070	RUBINETTO GAS 3/4"MF DRITTO LEVAaFARF-11E554114	1
23	25-00234	VALVOLA SICUREZZA Ø1/2" tarata 3bar OMOLOGATA INAIL	1
24	25-00386	OR VENTURI Ø62x3	2
25*	25-00520	SIFONE IN POLIPROPILENE CHIUSO	1
26	25-00525	SIFONE IN POLIPROPILENE	1
27	25-00526	TERMINALE SCARICO CONDENSA SCAMBIATORE	2
28	25-00527	TUBO SCARICO CONDENSA CALDAIA	2
29	25-00530	VALVOLA NON RITORNO 1"1/2 FO020 DN20	2
30	25-00531	GUARNIZIONE 1"1/2 EPDM 44.5x30x3	4
31	25-00549	GUARNIZIONE 1"1/2 EPDM 44.5x30x2	2
32	25-00612	TUBO BICCHIERE NIPREN GRIGIO40x2mt MF LAVORATO	3
33	25-00626	COLLETTORE 1 1/2 MANDATA R1BK 100	1
34	25-00716	CIRCOLATORE Para 25-130/8-75 /IPWM1-12	2
35	30-00024	PRESSOSTATO ARIA 3.28 - 2.98	1
36	30-00134	VALVOLA GAS 848 SIGMA	2
37	30-00166	VENTURI ALTA MODULAZIONE HM 28Kw	1
38	30-00214	VENTURI METANO R2K50	1
39	30-00286	GUARNIZIONE DI TENUTA CON CLAPET	2
40	30-00334	SCAMBIATORE RADIANT SK1.2 50	1
41	30-00341	SCAMBIATORE RADIANT SK1.2 28 SFK	1
42	35-00146	COIBENTAZIONE ADESIVA NERA COLLETTORE SINISTRO	1
43	35-00147	COIBENTAZIONE ADESIVA NERA COLLETTORE DESTRO	1
44	35-00148	COIBENTAZIONE ADESIVA NERA COLLETTORE GAS	1
45	35-00275	COIBENTAZIONE ADESIVA PER PRESA DI PRESS. 55-00619	1
46	40-00180	ELETTOVENTILATORE PX128/203 PER MODULAZIONE HM	1
47	40-00244	ELETTOVENTILATORE RG128/1300	1

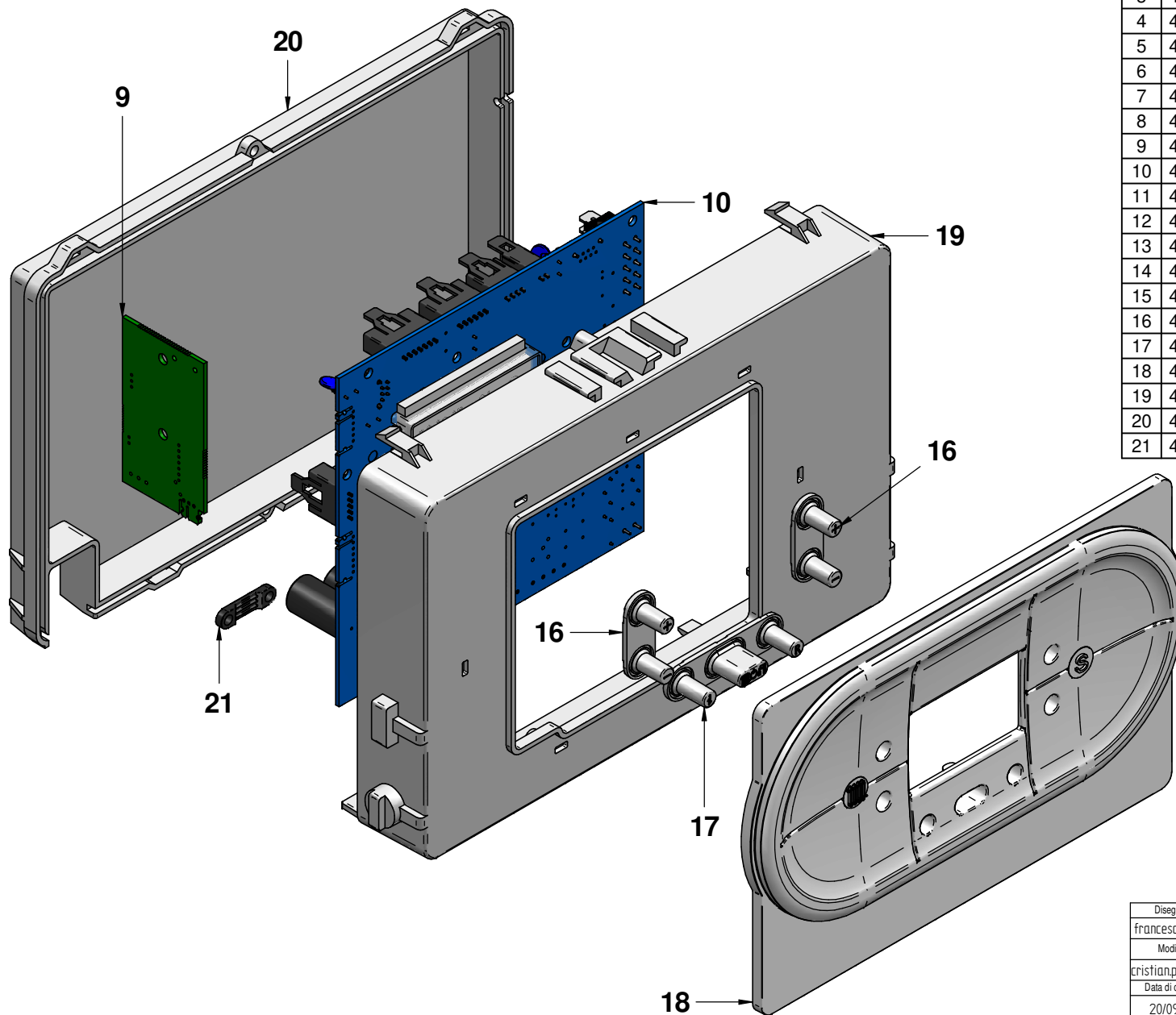
N°	Codice	Descrizione	Qt.
48	40-00402	INTERRUTTORE ON/OFF BTDIN45 1P+ N 6A 4.5KA	1
49	40-00685	SENSORE A CLIP Ø 12	1
50	41-00453	SCATOLA GEWISS ASSEMBLATA	1
51	41036LA	FILTRO RACCOGLI IMPURITA' 1 1/2" F	1
52	43001LA	GUARNIZIONE 3/4"	13
53	43002LA	GUARNIZIONE 1/2"	1
54	43018LA	TUBO SILICONE TRASPARENTE Ø 8	2
55	43018LA	TUBO SILICONE TRASPARENTE Ø 8	1
56	43235LA	GUARNIZIONE 1"1/2 AFM34	4
57	43278LA	GUARNIZIONE FLANGIA CONDENSAZIONE Ø82	2
58	50-00397	SILENZIATORE COMBI-TECH MONTAGGIO SINISTRO	2
59	55-00024	RIDUZIONE CON CALOTTA 1"1/2 F / 1"1/4 M	2
60	55-00223	RACCORDO T 1/4" - MFF M in testa	1
61	55-00355	PORTAGOMMA 1/2"x16	1
62	55-00356	TUBO ANTIGELO NEUTRO Ø 14x19	1
63	55-00560	RIDUZIONE 1" F - 3/4" M CONICO	1
64	55-00619	PRESA DI PRESSIONE	1
65	56009LA	NIPLES 1/2"-1/2" E.24x34	1
66	56015LA	NIPLES 1/4"-1/4" E.14x26.5	1
67	56042LA	NIPPLES 1/4"	1
68	56045LA	NIPLES OT 1"1/2 MM	1
69	56048LA	RIDUZIONE 1/4" F / 1/8" M	2
70	56057LA	GOMITO OT 1/4" MF	1
71	56069LA	*RACCORDO 3PEZZI CURVO 1"1/2MF OTc/O-RING-C009006	1
72	56073LA	RACCORDO 3PZ. DRITTO 1"1/2 MF c/O-RING	1
73	56074LA	GOMITO 1"1/2 MF OT - 2700F8H141400A	2
74	56075LA	GOMITO 1/4"	1
75	57524LA	ATTACCO A RICCIO 1/4"	1
76	59015LA	PRESSOSTATO ACQUA PC 5411 OTTONE	1
77	59016LA	PRESSOSTATO DI MASSIMA CON RIARMO MANUALE	1
78	59019LA	PRESSOSTATO DI MINIMA A RIARMO MANUALE	1
79	67032LA	VALVOLA A SFERA PORTA MANOMETRO 1/4"	1
80	73507LA	SONDA BIANCA 1/8" IMMERSA	1
81	73516LA	SENSORE A CLIP BLU PER TUBI Ø17 Ø18	3
82	84203LA	TAPPO NERO 40x26/30/32	2
83	84240LA	RACCORDO "T"NIPREN 87-30 BRAGA 40/40	2
84	86006LA	TERMOSTATO SICUREZZA 95C°	2
85	86048LA	TERMOSTATO SICUREZZA 100 °C ISPESL	1
86	86049LA	TERMOMETRO ATTACCO RADIALE 1/2"	1
87	86057LA	MANOMETRO ATTACCO RADIALE 1/4"	1
88	88023LA	TRASFORMATORE AC 230VAC 50-60HZ	2
89	89022LA	TAPPO CIECO 3/4"	1
90	89195NA	TAPPO OT 1/2" M	1
91	96005LA	VALVOLA SICUREZZA 1/2" 3 bar FILETTATA - 2820	1
92	96012LA	VALVOLA JOLLY SFOGO ARIA 3/8"	2
93	96044LA	POZZETTO DI CONTROLLO 1/2" L45 mm. - 4414	2
94	96055LA	VALVOLA SFOGO ARIA 1/4 TESTA METALLICA	4

N°	Codice	Descrizione	Qt.
1	13-00374	PORTINA UNICA 28kw	1
2	13-00383	FONDO CB 28Kw MONOTERMICO SFK SERIE 3000	1
3	25-00312	OR PORTINA	1
4	30-00104	FIBRA CERAMICA FONDO NUTEC - RAD001	1
5	30-00131	MATERASSINO CERAMICO	1
6	30-00325	FIBRA CERAMICA TONDA Sp.30mm NUTEC	1
7	35026LA	GUARNIZIONE PER ELETTRODI ISO/INOX	2
8	40-00127	ELETTRODO ACCENSIONE c/CAVO R2K - 08220158_00B	1
9	40-00128	ELETTRODO RIVELAZIONE c/CAVO R2K -	1
10	55-00137	GUARNIZIONE 74x61 sp 17 EPDM	1
11	73517LA	TERMOFUSIBILE ROSSO ISTMQ 102 °C	1



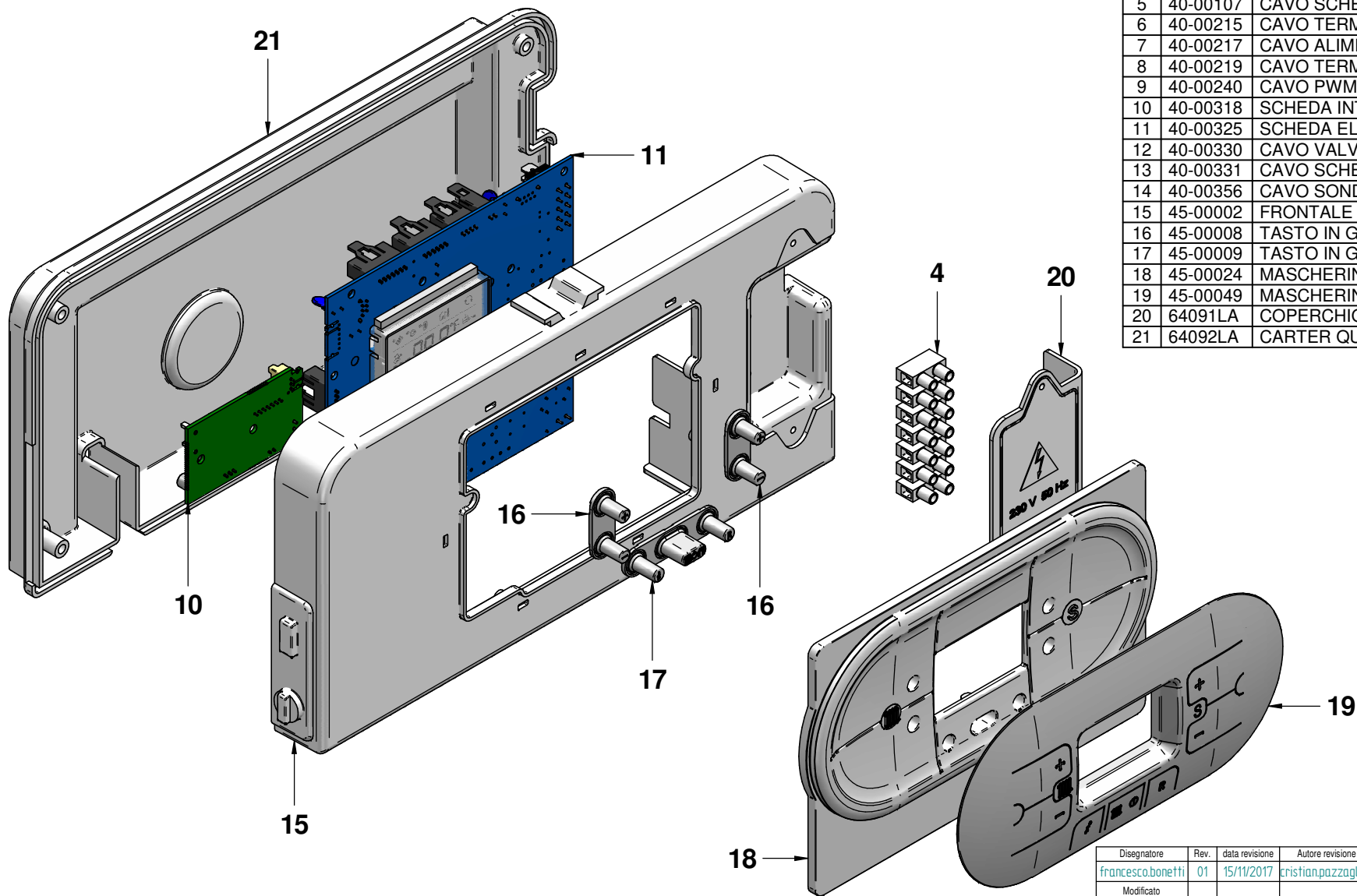
Disegnatore	Rev.	data revisione	Autore revisione	Descrizione revisione
cristian.pazzaglini				
Modificato				
marco.giorgi				
Data di creazione	Scala	Materiale	Sp.	Peso (Kg)
10/04/2018	14			9.695
Note				
Descrizione completa				
SCAMBIATORE RADIANT SK1.2 28 SFK				
MONOTERMICO - c/TERMINALE FORATO 1/8"				
 tecnologia nel calore dal 1959				
Codice			Revisione	
30-00341			00	

PRODOTTO IN ITALIA. TUTTI I DIRITTI RISERVATI. LA DITTA SI RISPONDE IN QUALITÀ DI CONCESSIONARIA UNICA PER L'ITALIA E PER L'EUROPA. TUTTI I DIRITTI RISERVATI. NESSUNA PARTE DI QUESTO DOCUMENTO PUÒ ESSERE RIPRODOTTA, MEMORIZZATA IN SISTEMI DI ARCHIVIO O TRANSMESSE IN QUALSIASI FORMA O MEZZO ELETTRONICO, MECCANICO, FOTOCOPIA O IN ALTRA MODALITÀ SENZA IL CONSENSO PRECEDENTE DELLA DITTA.



N°	Codice	Descrizione	Qt.
1	31352LA	CAVO SONDA SANITARIO - R DT/DT2	1
2	31370LA	CAVO CONNETTORE CIRCOLATORE	1
3	40-00107	CAVO SCHEDA MODULAZIONE TELAIO	1
4	40-00215	CAVO TERMOSTATO SICUREZZA	1
5	40-00217	CAVO ALIMENTAZIONE/ELETTROV. R2K	1
6	40-00218	CAVO ELETTROVENTILATORE	1
7	40-00219	CAVO TERMOSTATO FUMI	1
8	40-00240	CAVO PWM/SONDA RITORNO BASAM.	1
9	40-00318	SCHEDA INTERFACCIA MODBUS / CASCADE	1
10	40-00325	SCHEDA ELETTRONICA R1K100	1
11	40-00329	CAVO ALIMENTAZIONE SCHEDA SLAVE	1
12	40-00330	CAVO VALVOLA GAS/TRASFORMAT.	1
13	40-00331	CAVO SCHEDA MODBUS	1
14	40-00332	CAVO COLLEGAMENTO SCHEDA MASTER SLAVE	1
15	40-00333	CAVO PONTE PRESS. ACQUA/SCHEDA SLAVE	1
16	45-00008	TASTO IN GOMMA "+/-"MASK R2/R3	2
17	45-00009	TASTO IN GOMMA "S/ON/R" MASK R2/R3	1
18	45-00024	MASCHERINA QUADRO R2	1
19	45-00032	FRONTALE QUADRO - FORO GRANDE R5 - VS	1
20	45-00033	FONDO QUADRO	1
21	45-00051	MORSETTO SERRACAPO	1

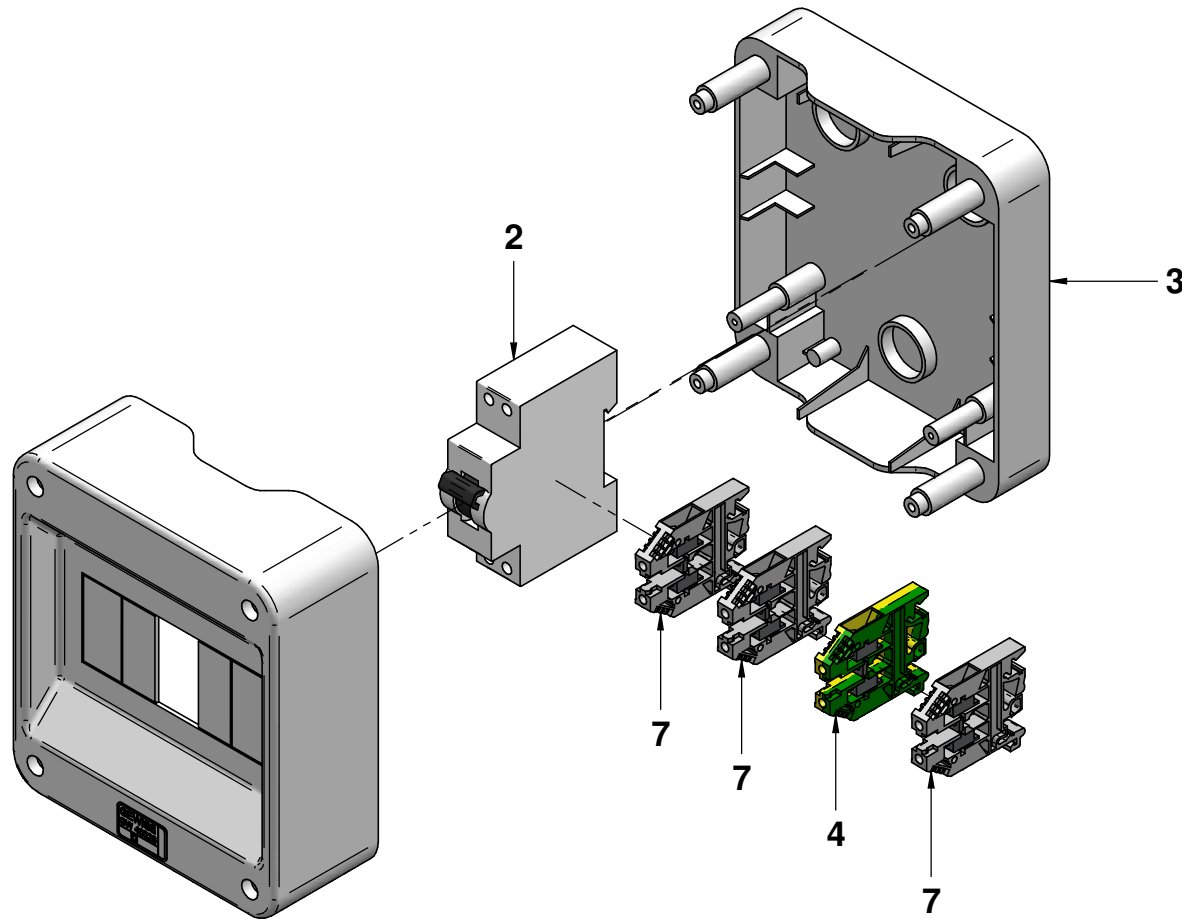
Disegnatore	Rev.	data revisione	Autore revisione	Descrizione revisione
francesco.bonetti	01	15/11/2017	cristian.pazzaglini	41-00218 sostituito con 31380LA
Modificato				
cristian.pazzaglini				
Data di creazione	Scala	Materiale	Sp.	Peso (Kg)
20/09/2016	1:15			398.524
Note				
Descrizione completa QUADRO COMPLETO ASSEMBLATO SLAVE R1K 100				
				Revisione
tecnologia nel calore dal 1959				
Codice			Revisione	
41-00217			01	



N°	Codice	Descrizione	Qt.
1	31380LA	CAVO ELETTROVENTILATORE	1
2	31414LA	CAVO CIRCOLATORE MODULANTE	1
3	40-00097	CAVO PRESSOSTATO ACQUA	1
4	40-00103	CAVO ALIMENTAZIONE	1
5	40-00107	CAVO SCHEDA MODULAZIONE TELAIO	1
6	40-00215	CAVO TERMOSTATO SICUREZZA	1
7	40-00217	CAVO ALIMENTAZIONE/ELETTROV. R2K	1
8	40-00219	CAVO TERMOSTATO FUMI	1
9	40-00240	CAVO PWM/SONDA RITORNO BASAM.	1
10	40-00318	SCHEDA INTERFACCIA MODBUS / CASCATE	1
11	40-00325	SCHEDA ELETTRONICA R1K100	1
12	40-00330	CAVO VALVOLA GAS/TRASFORMAT.	1
13	40-00331	CAVO SCHEDA MODBUS	1
14	40-00356	CAVO Sonda RISCALDAMENTO CON	1
15	45-00002	FRONTALE QUADRO R1/R2/R3	1
16	45-00008	TASTO IN GOMMA "+/-" MASK R2/R3	2
17	45-00009	TASTO IN GOMMA "S/ON/R" MASK R2/R3	1
18	45-00024	MASCHERINA QUADRO R2	1
19	45-00049	MASCHERINA COPRI QUADRO R2	1
20	64091LA	COPERCHIO MORSETTIERA OBLO'	1
21	64092LA	CARTER QUADRO OBLO'	1

Disegnatore	Rev.	data revisione	Autore revisione	Descrizione revisione
francesco.bonetti	01	15/11/2017	cristian.pazzaglini	41-00218 sostituito con 31380LA
Modificato				
cristian.pazzaglini				
Data di creazione	Scala	Materiale	Sp.	Peso (Kg)
20/11/2015	1:18			376.377
Note				
Descrizione completa				
QUADRO COMPLETO ASSEMBLATO MASTER				
R1K 100				
tecnologia nel calore dal 1959				
Codice				Revisione
41-00175				01

N°	Codice	Descrizione	Qt.
1*	31339LA	CAVO SONDA SANITARIO	1
2	40-00402	INTERRUTTORE ON/OFF BTDIN45 1P+ N 6A 4.5KA	1
3	40-00404	SCATOLA GEWISS 6M IP40 140x155x85	1
4	40-00543	MORSETTIERA DI MESSA A TERRA PER GUIDA DIN	1
5*	40-00664	CAVO ALIMENTAZIONE IG	1
6*	40-00665	CAVO ALIMENTAZIONE SICUREZZE INAIL	1
7	50082LA	VIKING - MORSETTO 4MMQ	3



Disegnatore	Rev.	data revisione	Autore revisione	Descrizione revisione
marco.giorgi				
Modificato				
marco.giorgi				
Data di creazione	Scala	Materiale	Sp.	Peso (Kg)
15/10/2021	12			.555
Note				
Descrizione completa SCATOLA GEWISS ASSEMBLATA R1BK 50-75-100-120				
				Revisione
				00
				tecnologia nel calore dal 1959 Codice 41-00453