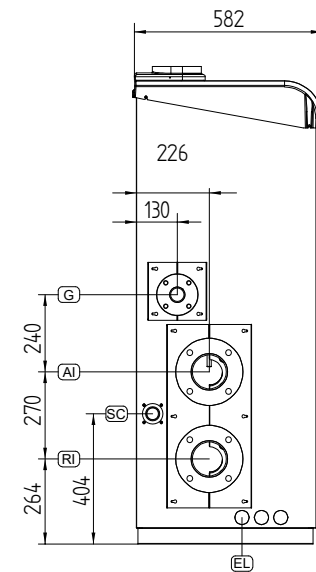
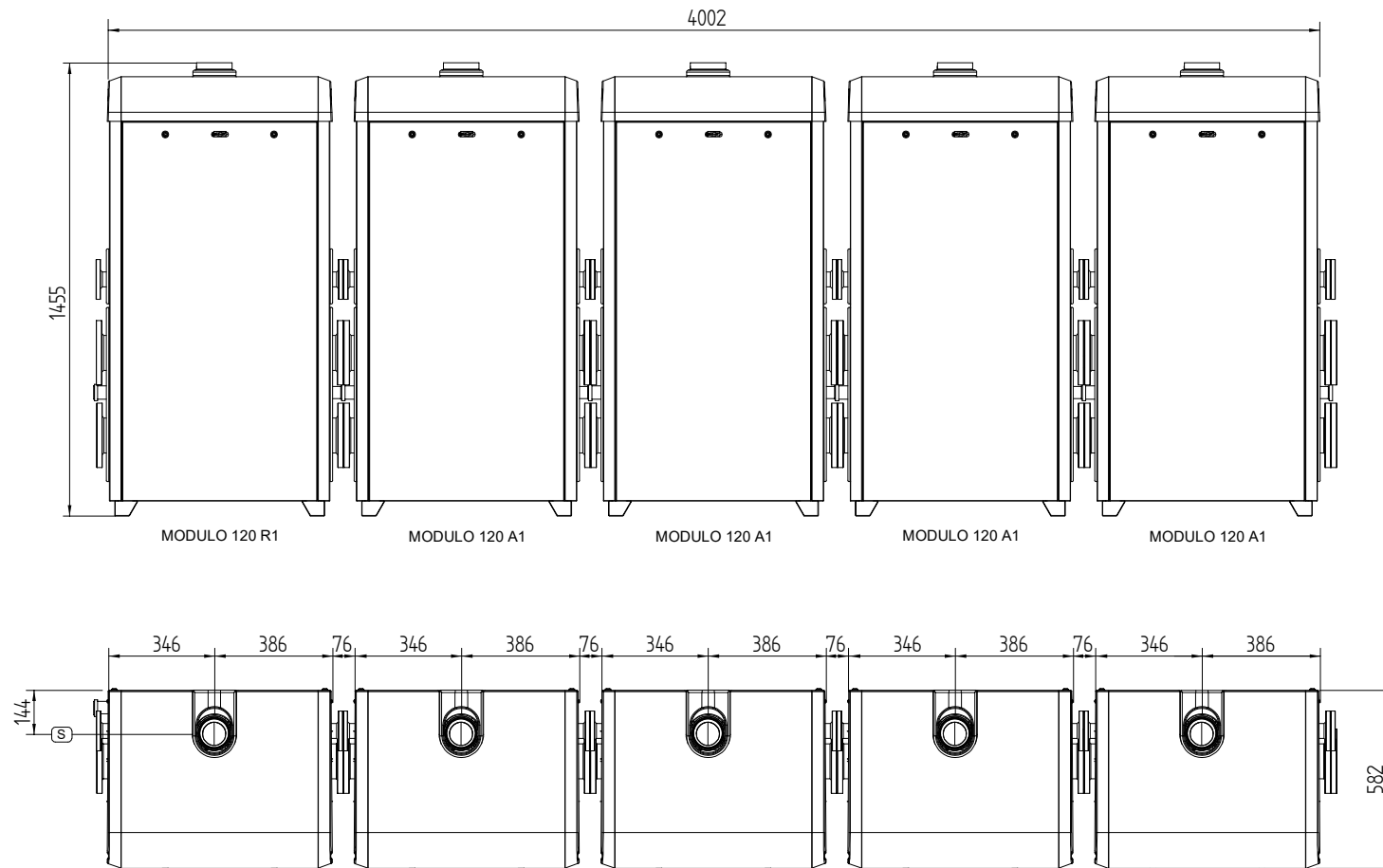



AI	MANDATA RISCALDAMENTO PRIMARIO	DN 100 - PN 6
RI	RITORNO RISCALDAMENTO PRIMARIO	DN 100 - PN 6
G	GAS	DN 40 - PN 6
S	RACCORDO SCARICO FUMI	Ø100
SC	SCARICO CONDENSA	Ø40
EL	PREDISPOSIZIONE PASSAGGI DORSALI ELETTRICHE	Ø45



	Progetto:	01/2019	Data:	01/2019
	Descrizione:	MODULO 600 1xMODULO120R1+4xMODULO120A1 590 kW riscaldamento	Disegnato:	tecnico
			Controllato:	
			Approvato:	
			Scheda n.:	MODULO 600-1x120R1+4x120A1