



ТЕХНОЛОГИИ В ОТОПЛЕНИИ С 1959 ГОДА

RAIN K 24

НАСТЕННЫЙ КОТЕЛ ДЛЯ МОНТАЖА НА УЛИЦЕ ДЛЯ ОТЕЛЕЙ, КВАРТИР
МОЩНОСТЬ - 24 kW

ПЕРЕДОВЫЕ ТЕХНОЛОГИИ НЕ ИМЕЮЩИЕ АНАЛОГОВ - НАРУЖНЫЕ
КОНДЕНСАЦИОННЫЕ КОТЛЫ, КОТОРЫЕ УСТОЙЧИВЫЕ К ДОЖДЮ, ПРОНИКНОВЕНИЮ ВЛАГИ,
ОБОРУДОВАНЫ КОМПЛЕКТОМ АНТИЗАМЕРЗАНИЯ И ИМЕЮЩИЕ ФУНКЦИЮ ЭЛЕКТРИЧЕСКОЙ
ЗАЩИТЫ

ПЕРЕДОВЫЕ
ТЕХНОЛОГИИ

ТЕХНОЛОГИЯ
ЗАПАТЕНТОВАНА



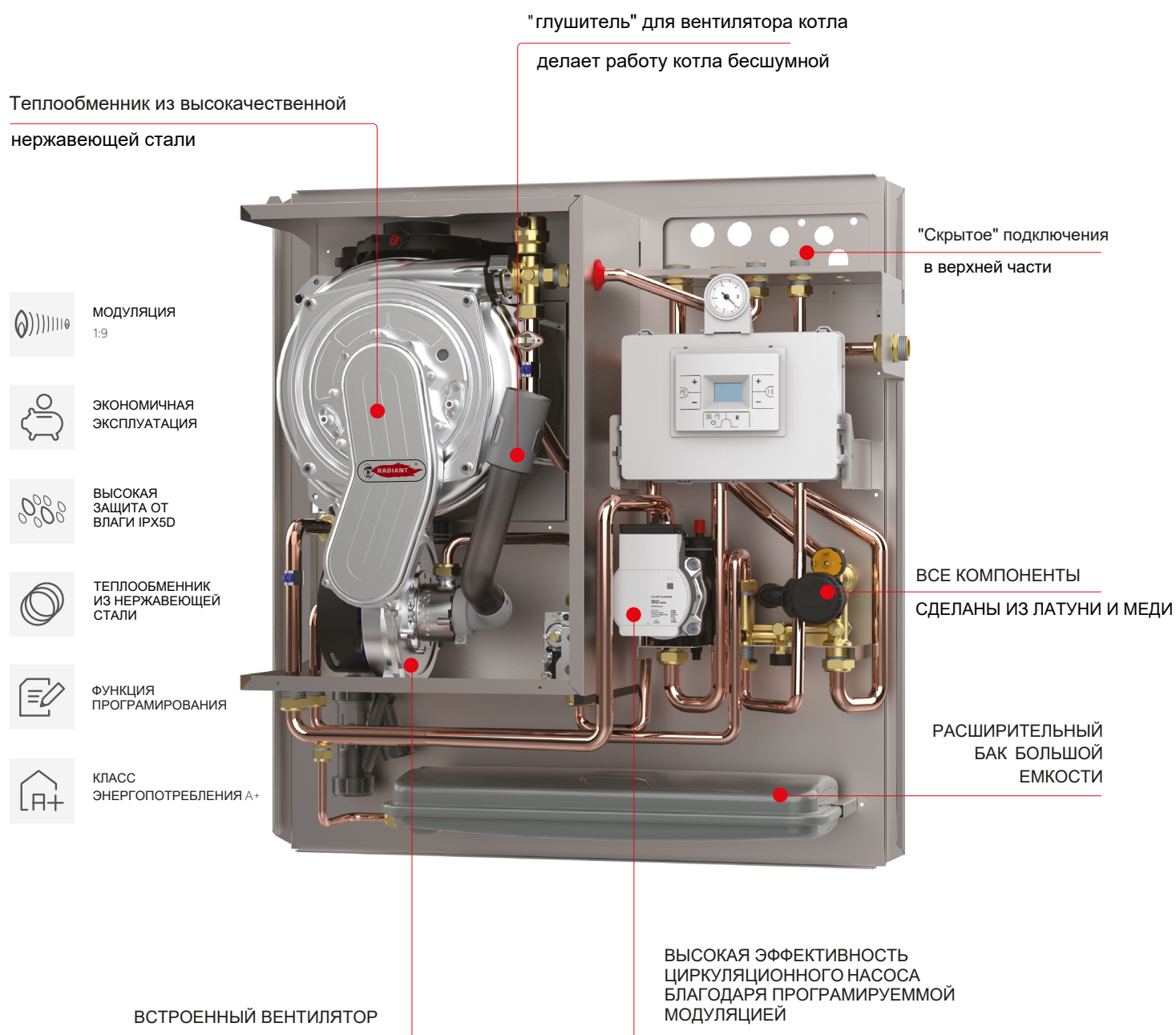
ITALIANI DA SEMPRE



ДЛЯ НАРУЖНЕГО РАЗМЕЩЕНИЯ ДВУХКОНТУРНЫЙ RAIN K 24



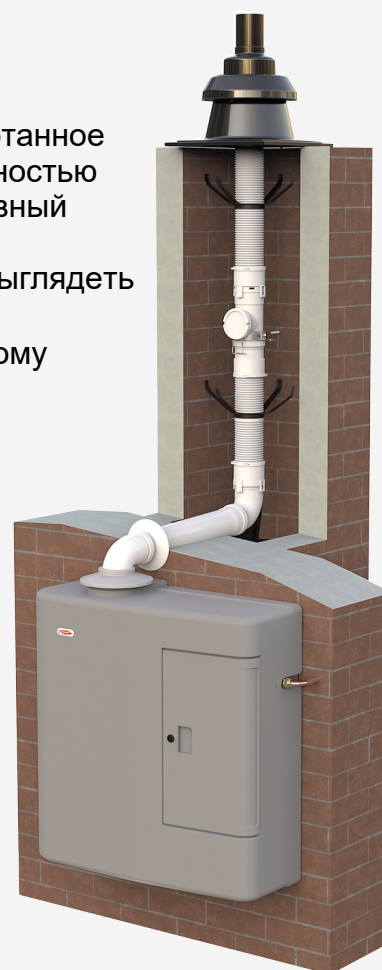
Конденсационный котел мощностью 24 кВт. Оснащен запатентованным теплообменником COMBI-TECH[®], однотрубной трубкой из нержавеющей стали Ø 28 мм для отопления и Ø 12 мм для горячей воды. Модуляция 1:9 для повышения эффективности и повышения энергосбережения, небольшой размер для каждого типа корпуса и некоторые инновационные технические решения, такие как автоматический двойной развоздушник, для правильного удаления воздуха и функции H2O Fast, для горячей воды всегда готова.



Rain K - это современное оборудование, специально разработанное для применения в многоквартирных домах, отелях, с возможностью установки на балконе, террасе с присоединением в коллективный дымоход.

Благодаря скрытому подключению, котел будет элегантно выглядеть на балконе.

Rain K не боится мороза (до минус 15 C), устойчив к проливному дождю, имеет класс защиты - IPX5D, также котел имеет электрическую защиту.



ПАРАМЕТРЫ

Максимальное доступное давление электровентилятора	Pa	100
Минимальное доступное давление электровентилятора	Pa	21
Максим. длина выхлопа Ø50-воздуховод горизонт. и верт.	м	8
Потери при вводе кривой 45°/90°	м	0.8 / 1.5
Максим. длина выхлопа Ø60-воздуховод горизонт. и верт.	м	30
Потери при вводе кривой 45°/90°	м	0.8 / 1.5
Максим. длина выхлопа Ø80-воздуховод горизонт. и верт.	м	35
Потери при вводе кривой 45°/90°	м	0.8 / 1.5

*Nota: Lunghezza massima di scarico Ø60

Также работает на сжиженном газе

ГАБАРИТЫ

COMBI-TECH RAIN K 24

Ш x Т x В 737 x 278 x 767

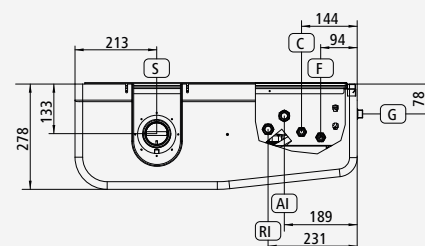
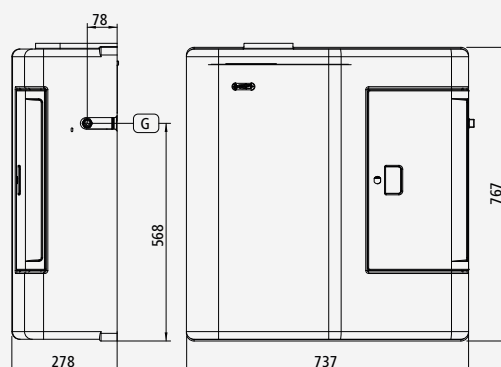
AI: ПОДАЧА ОТОПЛЕНИЯ Ø 3/4"

RI: ОБРАТКА ОТОПЛЕНИЯ Ø 3/4"

G: ГАЗ Ø 1/2"

F: ПОДАЧА ХОЛОДНОЙ ВОДЫ Ø1/2"

C: ВЫХОД ГОРЯЧЕЙ ВОДЫ Ø1/2"



ДЛЯ НАРУЖНЕГО РАЗМЕЩЕНИЯ ДВУХКОНТУРНЫЙ RAIN K 24

ПАРАМЕТРЫ	RAIN K 24	
Номинальный тепловой расход	kW	23,5
Минимальный номинальный тепловой расход	kW	2,9
ЭФФЕКТИВНОСТЬ		
Работа отопления на 100% при - 30/50°C	%	105,5
ДАННЫЕ О СГОРАНИИ		
Класс NOx	класс	6
Маркировка энергоэффективности (директива 92/42 / ЕЕС)	звезд	4
Регулируемая температура	°C	35-60
Максимальное давление	bar	6
Минимальное давление	bar	0,5
Расход в непрерывном режиме- ΔT 30°C	litri/min	11,5
ГАБАРИТЫ		
Ширина x глубина x высота	мм	737x255x767
Вес брутто	кг	37
Комплект выхлопных газов rain / rain	Ø мм	80
Максимальная длина выхлопа	м	35
ЭЛЕКТРОПИТАНИЕ		
Напряжение-частота	V/Hz	230 - 50
Максимальное потребление электроэнергии	W/h	78
Степень электрической изоляции	IP	X5D

РЕКОМЕНДУЕМЫЕ ВАРИАНТЫ ДЫМОУДАЛЕНИЯ

