


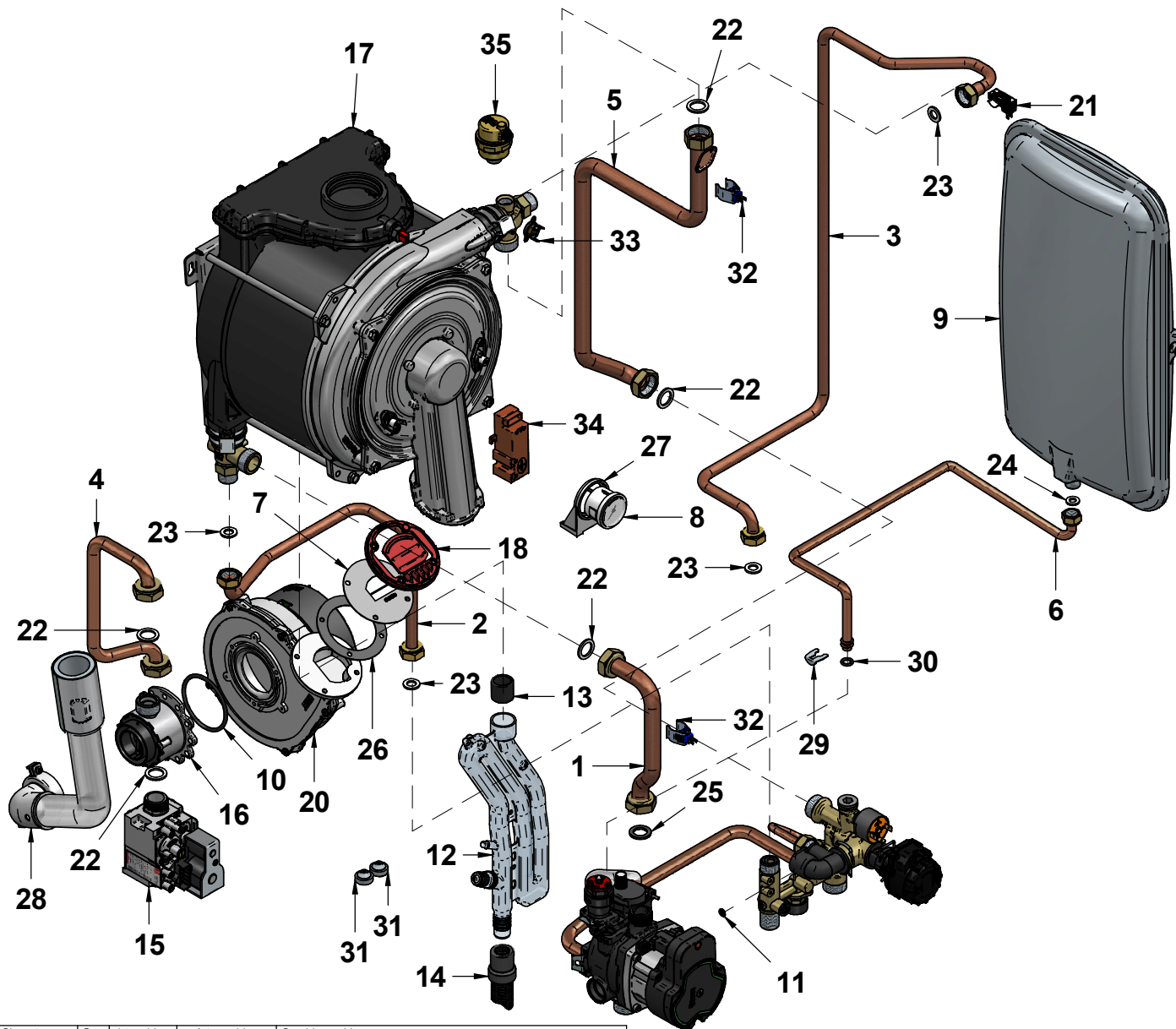
N°	Codice	Descrizione	Qt.
1	12-02129	TELAIO COMPLETO	1
2	15-00996	PIASTRINO TRASFORMATORE	1
3	15-01048	STAFFA SUPERIORE VASO ESPANSIONE	1
4	15-01105	STAFFA INFERIORE VASO ESPANSIONE	1
5	15-01281	TESTATA SUPERIORE	1
6	15-01282	LATERALE SINISTRO MANTELLO	1
7	15-01283	LATERALE DESTRO MANTELLO	1
8	15-01290	FRONTALE CAMERA STAGNA	1
9	15-01295	STAFFA SINISTRA QUADRO	1
10	15-01296	STAFFA DESTRA QUADRO	1
11	15-01327	STAFFA MURO	1
12	15-01443	PIASTRINO SUPPORTO SIFONE	1
13	15-01553	TESTATA INFERIORE	1
14	35-00109	FRONTALE MANTELLO TERMOFORMATO	1
15	35-00110	COPERCHIO MANTELLO TERMOFORMATO	1
16	35-00114	COIBENTAZIONE LATERALI MANTELLO SINISTRO	1
17	35-00115	COIBENTAZIONE FRONTALE MANTELLO	1
18	35-00116	GRIGLIA RACCORDI TERMOFORMATO GRIGIA	1
19	35-00118	COPERCHIO ANTIPIOGGIO GRIGIO RAL7035	1
20	35-00119	COIBENTAZIONE LATERALI MANTELLO DESTRO	1
21	43290LA	FRONTALE ALLUMINIO	1
22	65-00393	KIT SERRATURA	1

Disegnatore	Rev.	data revisione	Autore revisione	Descrizione revisione
cristian.pazzagliani				
Modificato				
cristian.pazzagliani				
Data di creazione	Scala	Materiale	Sp.	Peso (Kg)
13/01/2023	16			44,290
Note				
Descrizione completa R2K 28 RAIN - MET - ERP - SKB13 - MIAH400 - R2 - B3 - V3 - GPA				




tecnologia nel calore dal 1959

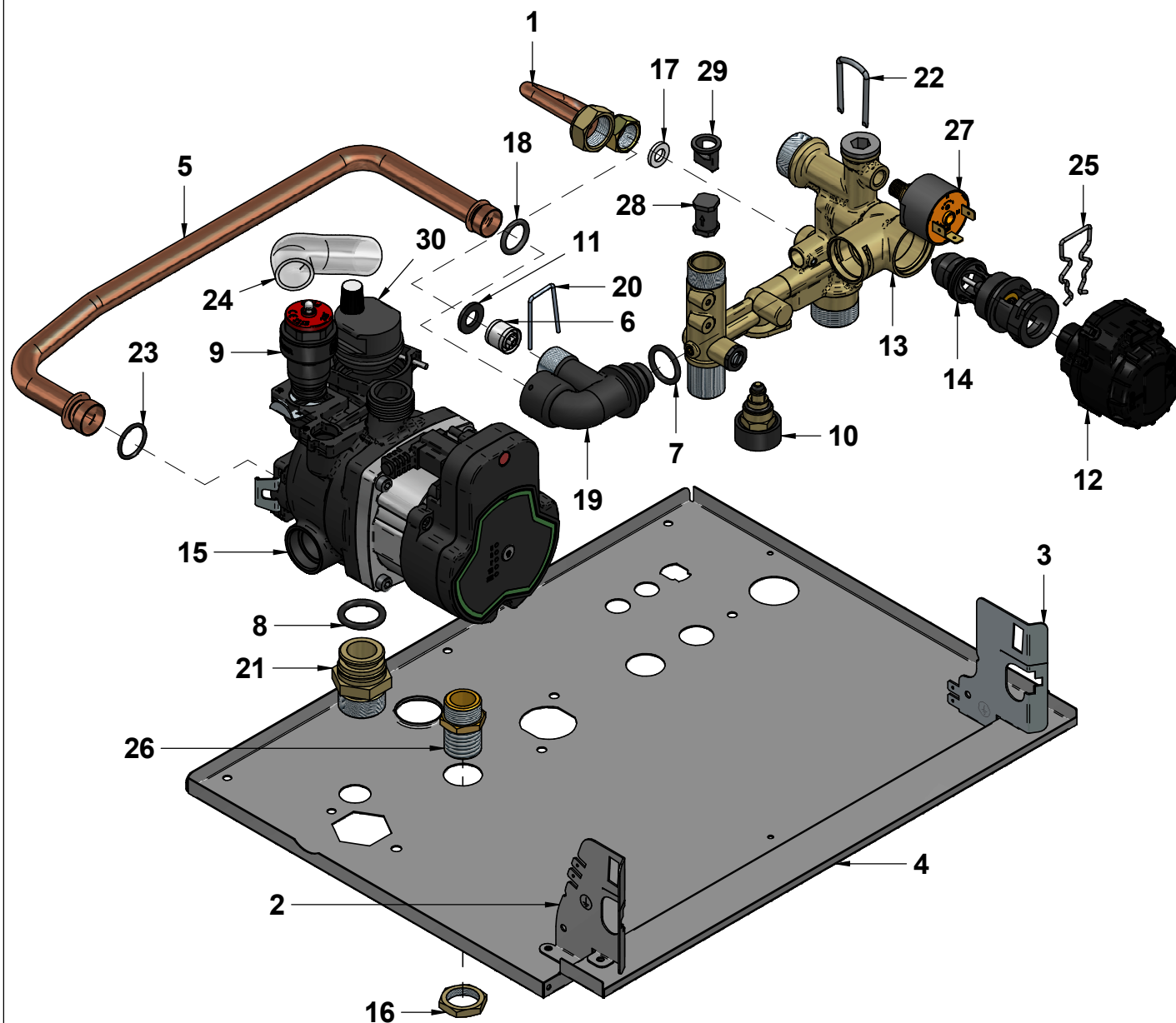
Codice Revisione
A011A372H202 **00**




N°	Codice	Descrizione	Qt.
1	12-01294	TUBO Ø18 RITORNO	1
2	12-01297	TUBO Ø12 SAN. FREDDO	1
3	12-01445	TUBO Ø12 SANITARIO CALDO	1
4	12-02317	TUBO Ø14 GAS	1
5	12-02720	TUBO Ø18 MANDATA	1
6	12-02811	TUBO Ø10 VASO ESPANSIONE	1
7	15-01805	FLANGIA BRUCIATORE	1
8	25-00363	IDROMETRO ATTACCO RAPIDO	1
9	25-00377	VASO ESPANSIONE 8L	1
10	25-00386	OR VENTURI Ø62x3	1
11	25-00404	OR 5,00x2 EPDM	1
12	25-00525	SIFONE IN POLIPROPILENE	1
13	25-00526	TERMINALE SCARICO CONDENSA SCAMBIATORE	1
14	25-00527	TUBO SCARICO CONDENSA CALDAIA	1
15	30-00134	VALVOLA GAS 848 SIGMA	1
16	30-00166	VENTURI ALTA MODULAZIONE HM 28Kw	1
17	30-00283	SCAMBIATORE RADIANT SK2.2 28	1
18	30-00286	GUARNIZIONE DI TENUTA CON CLAPET	1
19	31139LA	CAVO ALIMENTAZIONE SCHUKO	1
20	40-00180	ELETTOVENTILATORE PX128/203 PER MODULAZIONE	1
21	40-00685	SENSORE A CLIP ø 12	1
22	43001LA	GUARNIZIONE 3/4"	5
23	43002LA	GUARNIZIONE 1/2"	4
24	43003LA	GUARNIZIONE 3/8"	1
25	43159LA	GUARNIZIONE 3/4" MULTIPLEX Ø24x16x2	1
26	43278LA	GUARNIZIONE FLANGIA CONDENSAZIONE Ø82	1
27	45-00042	SUPPORTO IDROMETRO	1
28	50-00395	SILENZIATORE COMBI-TECH MONTAGGIO SINISTRO	1
29	54035LP	FORCELLA FISSAGGIO TUBO VASO ESP.	1
30	55-00222	OR OR 9,6x2,4 DI TENUTA TUBO VASO ESP.	1
31	55-00313	PASSACAVO METRICO SNAP-FIT	2
32	73516LA	SENSORE A CLIP BLU PER TUBI Ø17 Ø18	2
33	86006LA	TERMOSTATO SICUREZZA 95C°	1
34	88023LA	TRASFORMATORE AC 230VAC 50-60HZ	1
35	96012LA	VALVOLA JOLLY SFOGO ARIA 3/8"	1

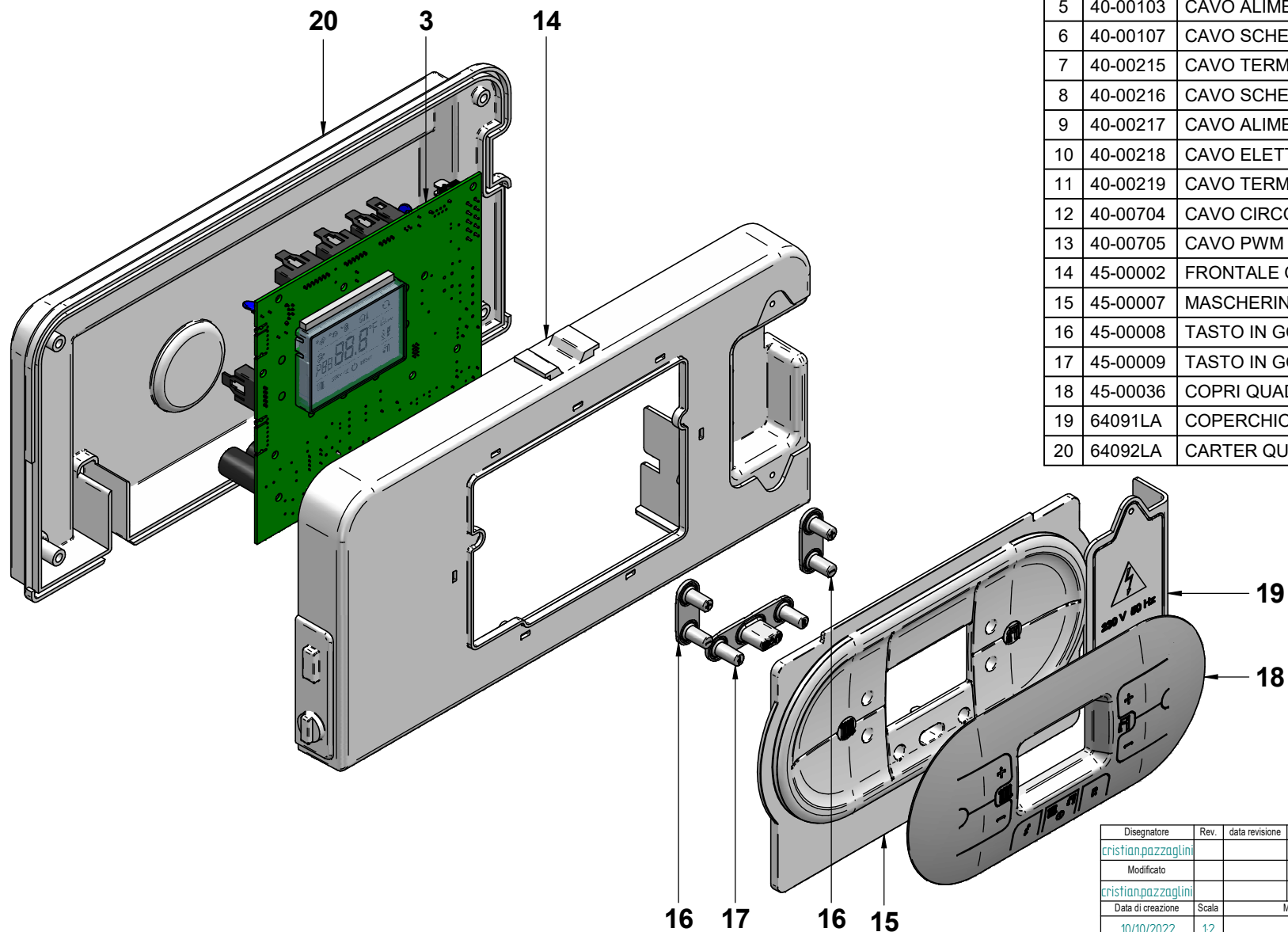
Disegnatore	Rev.	data revisione	Autore revisione	Descrizione revisione
cristian.pazzaglini				
Modificato				
cristian.pazzaglini				
Data di creazione	Scala	Materiale	Sp.	Peso (Kg)
13/01/2023	15			44,290
Note				
Descrizione completa R2K 28 RAIN - MET - ERP - SKB13 - MIAH400 - R2 - B3 - V3 - GPA				
 tecnologia nel calore dal 1959		Codice Revisione A011A372H202 00		

OGNI ELEMENTO IN VENDITA NON CONSTITUISCE UN SISTEMA. LA QUALITÀ DI OGNI SISTEMA DIPENDE DALLA CORRETTA INSTALLAZIONE E DALLA MANUTENZIONE. IL CONCESSIONARIO È RESPONSABILE PER OGNI SOSTITUIBILE. IL CONCESSIONARIO È RESPONSABILE PER OGNI SOSTITUIBILE. IL CONCESSIONARIO È RESPONSABILE PER OGNI SOSTITUIBILE. IL CONCESSIONARIO È RESPONSABILE PER OGNI SOSTITUIBILE.



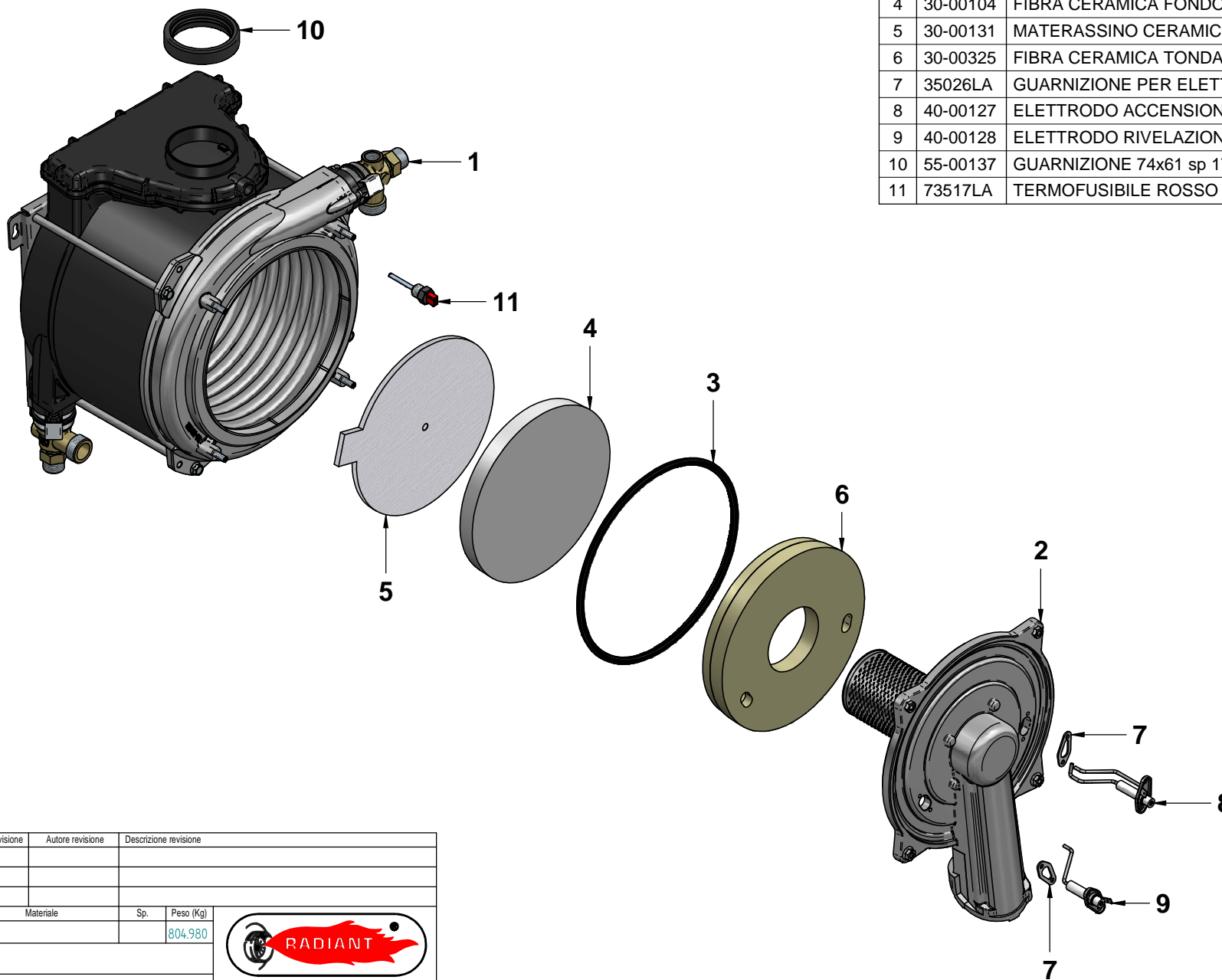
N°	Codice	Descrizione	Qt.
1	12-02718	TUBO Ø8 RICIRCOLO	1
2	15-01295	STAFFA SINISTRA QUADRO	1
3	15-01296	STAFFA DESTRA QUADRO	1
4	15-01553	TESTATA INFERIORE	1
5	20-01611	TUBO Ø14 RICIRCOLO SANITARIO	1
6	25-00256	BY-PASS Ø15 AP.0,3	1
7	25-00269	OR DI TENUTA UPSO15-50	1
8	25-00285	OR DI TENUTA Ø19.8xØ3.6 EPDM80Sh	1
9	25-00333	VALVOLA SICUREZZA 3bar 1/2" CON PORTAGOMMA	1
10	25-00491	RUBINETTO GRUPPO RIEMPIMENTO	1
11	25-00498	GUARNIZIONE 1/2" Ø18.5x10x2	1
12	25-00800	ATTUATORE ELBI 230V	1
13	25-00842	RACCORDO SANITARIO FREDDO / ANDATA	1
14	25-00844	OTTURATORE VALVOLA B3	1
15	25-01050	CIRCOLATORE GPA15-7.5 Pro Z178	1
16	34001LA	CONTRODADO 1/2" E24	1
17	43003LA	GUARNIZIONE 3/8"	1
18	43150LA	OR MULTIPLEX EPDM ORM 14X30	1
19	45-00048	RACCORDO RICIRCOLO	1
20	54022LA	FORCELLA DI FISSAGGIO	1
21	55-00076	NIPLES 3/4" INNESTO RAPIDO CIRCOLATORE	1
22	55-00215	MOLLA FISSAGGIO GRUPPO IDRAULICO	1
23	55-00218	OR EPDM 17.13 x Ø2.62 BY-PASS	1
24	55-00356	TUBO ANTIGELO NEUTRO Ø 14x19	1
25	55-00704	MOLLA FISSAGGIO ATTUATORE B3	1
26	56009LA	NIPLES 1/2"-1/2" E.24x34	1
27	59015LA	PRESSOSTATO ACQUA PC 5411 OTTONE	1
28	61004LP	PISTONE FLUSSOSTATO COMPLETO	1
29	61005LA	BATTUTA PISTONE FLUSSOSTATO	1
30	96030LA	VALVOLA SFOGO ARIA SHUL	1

Disegnatore	Rev.	data revisione	Autore revisione	Descrizione revisione
cristian.pazzaglini				
Modificato				
cristian.pazzaglini				
Data di creazione	Scala	Materiale	Sp.	Peso (Kg)
11/01/2023	1:25			3,526
Note				
Descrizione completa GRUPPO IDRAULICO R2K RAIN - B3 - GPA				
 tecnologia nel calore dal 1959				
Codice				Revisione
26-00720				00




N°	Codice	Descrizione	Qt.
1	31244LA	CAVO MICRO-FLUSSOSTATO CON TERMI NALE 3111-03	1
2	31377LA	CAVO SONDA SANITARIO RISCALDAMENTO	1
3	40-00077	SCHEDA ELETTRONICA QUADRO R2	1
4	40-00097	CAVO PRESSOSTATO ACQUA	1
5	40-00103	CAVO ALIMENTAZIONE	1
6	40-00107	CAVO SCHEDA MODULAZIONE TELAIO	1
7	40-00215	CAVO TERMOSTATO SICUREZZA	1
8	40-00216	CAVO SCHEDA/V.GAS/TRASFORMAT.	1
9	40-00217	CAVO ALIMENTAZIONE/ELETTROV. R2K	1
10	40-00218	CAVO ELETTROVENTILATORE	1
11	40-00219	CAVO TERMOSTATO FUMI	1
12	40-00704	CAVO CIRCOLATORE SHINHOO / VALVOLA	1
13	40-00705	CAVO PWM SHINHOO E SONDA RITORNO	1
14	45-00002	FRONTALE QUADRO R1/R2/R3	1
15	45-00007	MASCHERINA QUADRO	1
16	45-00008	TASTO IN GOMMA "+/-" MASK R2/R3 - 14210910010	2
17	45-00009	TASTO IN GOMMA "S/ON/R" MASK R2/R3 - 14210910011	1
18	45-00036	COPRI QUADRO R2 GRIGIO COMBI	1
19	64091LA	COPERCHIO MORSETTIERA OBLO' - 1380062	1
20	64092LA	CARTER QUADRO OBLO'	1

Disegnatore	Rev.	data revisione	Autore revisione	Descrizione revisione
crislian.pazzaglini				
Modificato				
crislian.pazzaglini				
Data di creazione	Scala	Materiale	Sp.	Peso (Kg)
10/10/2022	12			,603
Note				
Descrizione completa QUADRO COMPLETO ASSEMBLATO R2K - GPA				
tecnologia nel calore dal 1959				
Codice				Revisione
41-00484				00



N°	Codice	Descrizione	Qt.
1	13-00207	FONDO CB 28Kw BITERMICO	1
2	13-00374	PORTINA UNICA 28kw	1
3	25-00312	OR PORTINA	1
4	30-00104	FIBRA CERAMICA FONDO NUTEC - RAD001	1
5	30-00131	MATERASSINO CERAMICO	1
6	30-00325	FIBRA CERAMICA TONDA Sp.30mm NUTEC	1
7	35026LA	GUARNIZIONE PER ELETTRODI ISO/INOX	2
8	40-00127	ELETTRODO ACCENSIONE c/CAVO R2K - 08220158_00B	1
9	40-00128	ELETTRODO RIVELAZIONE c/CAVO R2K -	1
10	55-00137	GUARNIZIONE 74x61 sp 17 EPDM	1
11	73517LA	TERMOFUSIBILE ROSSO ISTMQ 102 °C	1

Disegnatore	Rev.	data revisione	Autore revisione	Descrizione revisione
cristian.pazzaglini				
Modificato				
cristian.pazzaglini				
Data di creazione	Scala	Materiale	Sp.	Peso (Kg)
27/06/2017	14			804,980
Note				
Descrizione completa SCAMBIATORE RADIANT SK2.2 28 INTEGRATO				
 tecnologia nel calore dal 1959				
Codice		Revisione		
30-00283		00		

DIRITTI RESERVATI. TUTTI I DIRITTI SONO RISERVATI. LA DITTA SI RISERVA IL DIRITTO DI MODIFICARE SENZA AVVERTENZA QUALSIASI TIPO DI PREZZI SENZA RESPONSABILITÀ PER QUALSIASI INADATTAGLI. CONTINUIAMO NEL PRESENTI SPERANDO SE NON AVREMO DI TRANQUILLITÀ. TUTTI I DIRITTI SONO RISERVATI. NESSUNA PARTE DI QUESTO DOCUMENTO PUÒ ESSERE RIPRODOTTA, FOTOCOPIATA O INOLTATA SENZA IL CONSENSO DELLA DITTA. IL SISTEMA DI RISCALDAMENTO A PANNELLI RADIANTI È UN SISTEMA MECCANICO ELETTRONICO. IL SISTEMA DI RISCALDAMENTO A PANNELLI RADIANTI È UN SISTEMA MECCANICO ELETTRONICO. IL SISTEMA DI RISCALDAMENTO A PANNELLI RADIANTI È UN SISTEMA MECCANICO ELETTRONICO.