


N°	Codice	Descrizione	Qt.
1	15-00996	PIASTRINO TRASFORMATORE	1
2	15-01040	GANCIO SINISTRO TELAIO CALDAIA	2
3	15-01043	STAFFA SINISTRA QUADRO	1
4	15-01044	STAFFA DESTRA QUADRO	1
5	15-01046	LATERALE SINISTRO MANTELLO	1
6	15-01047	LATERALE DESTRO MANTELLO	1
7	15-01048	STAFFA SUPERIORE VASO ESPANSIONE	1
8	15-01062	TESTATA SUPERIORE	1
9	15-01105	STAFFA INFERIORE VASO ESPANSIONE	1
10	15-01429	TESTATA INFERIORE	1
11	15-01443	PIASTRINO SUPPORTO SIFONE	1
12	15-01464	TELAIO	1
13	35-00081	FRONTALE MANTELLO	1
14	35-00082	COIBENTAZIONE FRONTALE MANTELLO	1
15	35-00083	COIBENTAZIONE LATERALI MANTELLO	2
16	35-00087	COIBENTAZIONE TESTATA SUPERIORE	1
17	62011LP	TAPPO Ø100	2

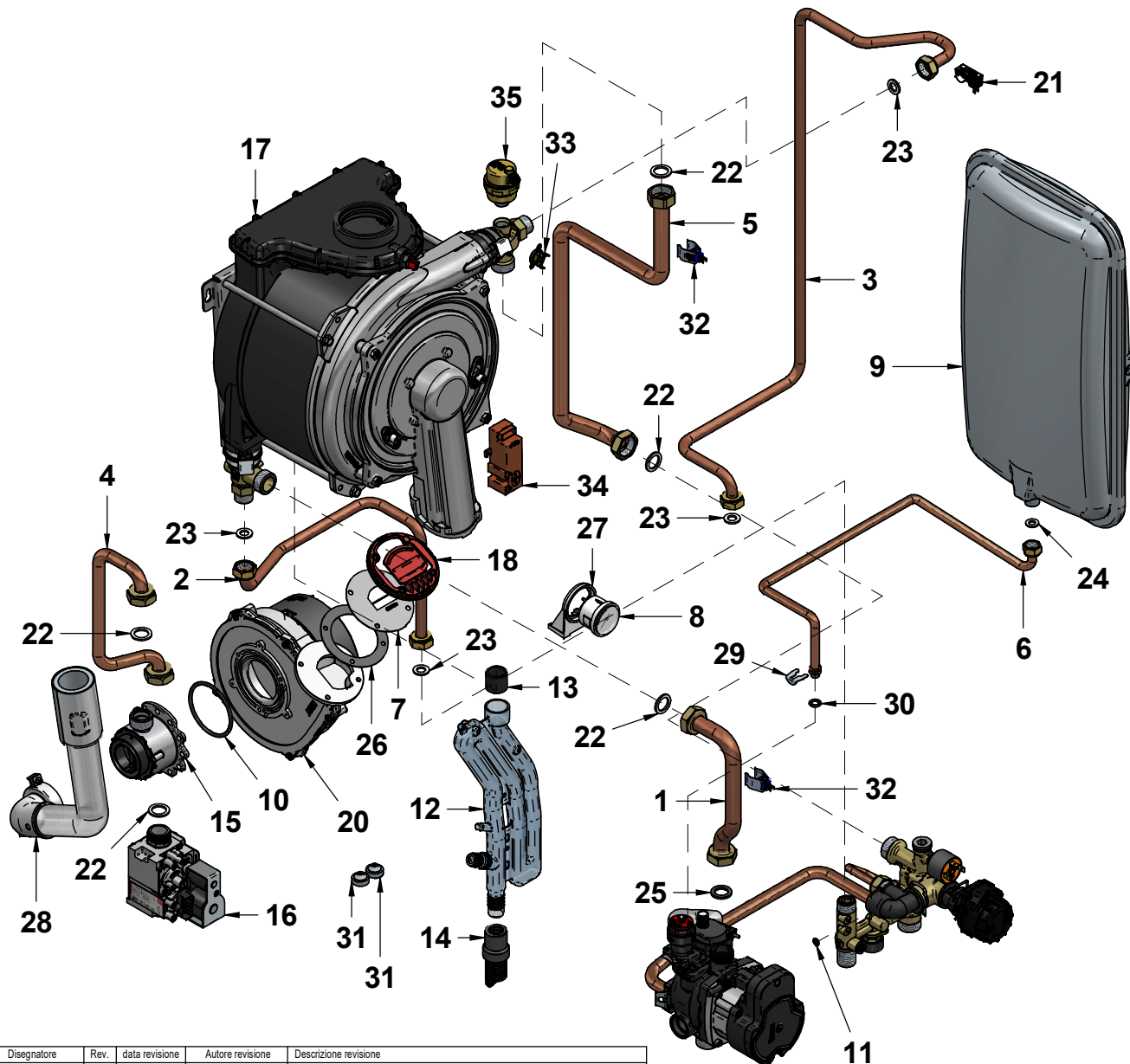
Disegnatore	Rev.	data revisione	Autore revisione	Descrizione revisione
cristian.pazzaglini				
Modificato				
cristian.pazzaglini				
Data di creazione	Scala	Materiale	Sp.	Peso (Kg)
10/10/2022	15,5			40,163
Note				
Descrizione completa				
R2K 24				
MET - ERP - SKB1.3 - MIAH400 - R2 - B3 - V3 - GPA				




tecnologia nel calore dal 1959

Codice	Revisione
A011A372U101	00

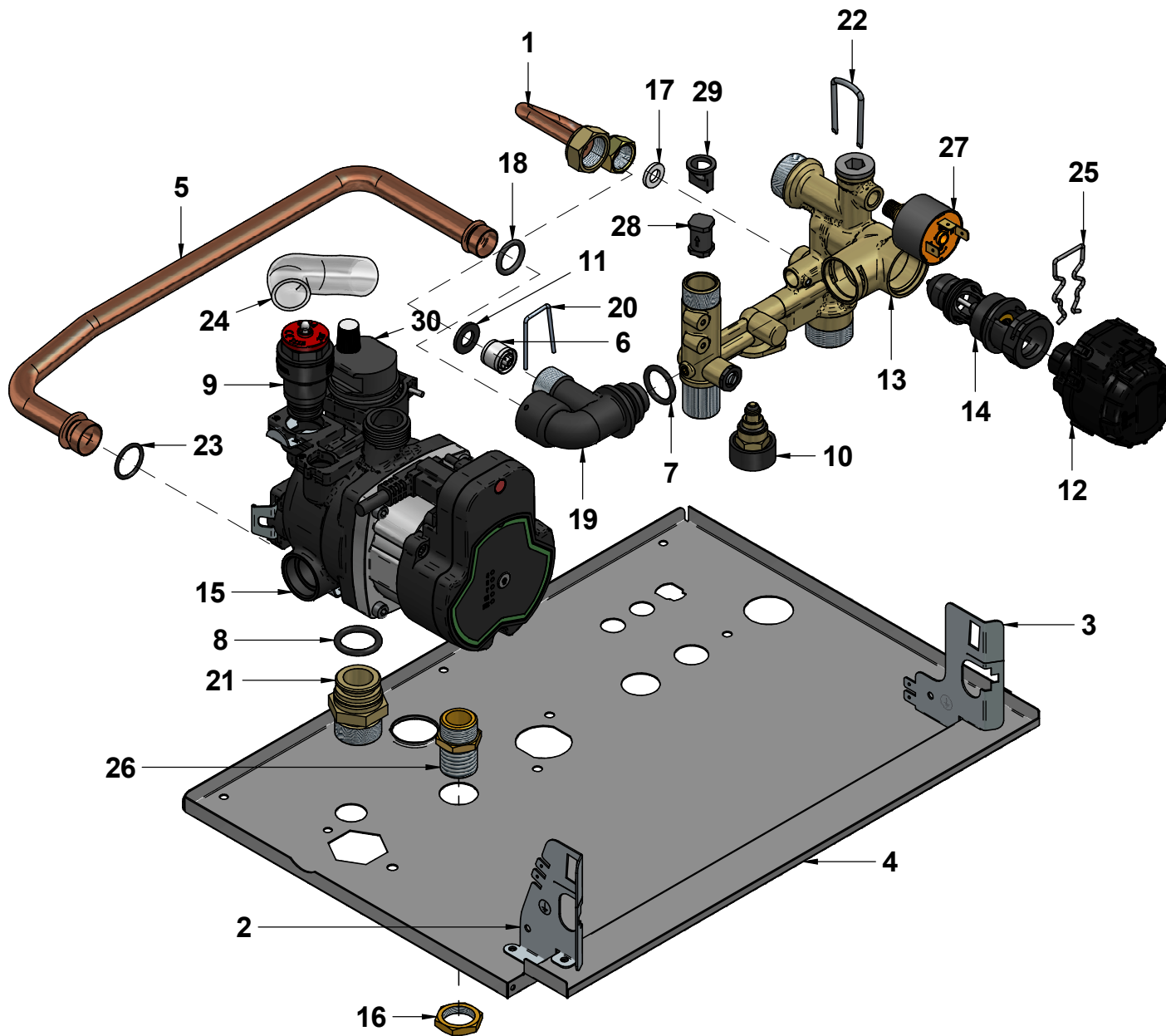
ILLUSTRAZIONE E PRODOTTORE NON SONO RESPONSABILI DELLA SCELTA DI EQUIPAGGIAMENTO E DELL'USO DI PRODOTTORE DI QUALSIASI TIPO PER I QUALI NECESSITAZIONE. ILLUSTRAZIONE E PRODOTTORE NON SONO RESPONSABILI DELLA SCELTA DI EQUIPAGGIAMENTO E DELL'USO DI PRODOTTORE DI QUALSIASI TIPO PER I QUALI NECESSITAZIONE. ILLUSTRAZIONE E PRODOTTORE NON SONO RESPONSABILI DELLA SCELTA DI EQUIPAGGIAMENTO E DELL'USO DI PRODOTTORE DI QUALSIASI TIPO PER I QUALI NECESSITAZIONE.



N°	Codice	Descrizione	Qt.
1	12-01294	TUBO Ø18 RITORNO	1
2	12-01297	TUBO Ø12 SAN. FREDDO	1
3	12-01437	TUBO Ø12 SANITARIO CALDO	1
4	12-02309	TUBO Ø14 GAS	1
5	12-02719	TUBO Ø18 MANDATA	1
6	12-02811	TUBO Ø10 VASO ESPANSIONE	1
7	15-01805	FLANGIA BRUCIATORE	1
8	25-00363	IDROMETRO ATTACCO RAPIDO	1
9	25-00377	VASO ESPANSIONE 8L	1
10	25-00386	OR VENTURI Ø62x3	1
11	25-00404	OR 5,00x2 EPDM	1
12	25-00525	SIFONE IN POLIPROPILENE	1
13	25-00526	TERMINALE SCARICO CONDENSA SCAMBIATORE	1
14	25-00527	TUBO SCARICO CONDENSA CALDAIA	1
15	30-00124	VENTURI ALTA MODULAZIONE HM	1
16	30-00134	VALVOLA GAS 848 SIGMA	1
17	30-00282	SCAMBIATORE RADIANT SK2.2 24	1
18	30-00286	GUARNIZIONE DI TENUTA CON CLAPET	1
19	31139LA	CAVO ALIMENTAZIONE SCHUKO	1
20	40-00180	ELETTOVENTILATORE PX128/203 PER MODULAZIONE	1
21	40-00685	SENSORE A CLIP Ø 12	1
22	43001LA	GUARNIZIONE 3/4"	5
23	43002LA	GUARNIZIONE 1/2"	4
24	43003LA	GUARNIZIONE 3/8"	1
25	43159LA	GUARNIZIONE 3/4" MULTIPLEX Ø24x16x2	1
26	43278LA	GUARNIZIONE FLANGIA CONDENSAZIONE Ø82	1
27	45-00042	SUPPORTO IDROMETRO	1
28	50-00395	SILENZIATORE COMBI-TECH MONTAGGIO SINISTRO	1
29	54035LP	FORCELLA FISSAGGIO TUBO VASO ESP.	1
30	55-00222	OR OR 9,6x2,4 DI TENUTA TUBO VASO ESP.	1
31	55-00313	PASSACAVO METRICO SNAP-FIT	2
32	73516LA	SENSORE A CLIP BLU PER TUBI Ø17 Ø18	2
33	86006LA	TERMOSTATO SICUREZZA 95C°	1
34	88023LA	TRASFORMATORE AC 230VAC 50-60HZ	1
35	96012LA	VALVOLA JOLLY SFOGO ARIA 3/8"	1


Disegnatore	Rev.	data revisione	Autore revisione	Descrizione revisione
cristian.pazzaglini				
Modificato				
cristian.pazzaglini				
Data di creazione	Scala	Materiale	Sp.	Peso (Kg)
10/10/2022	15			40,163
Note				
Descrizione completa				
R2K 24				
MET - ERP - SKB1.3 - MIAH400 - R2 - B3 - V3 - GPF				
 tecnologia nel calore dal 1959				
Codice		Revisione		
A011A372U101		00		

SPRINT: I PRODOTTI RADIANT NON SONO TRIPROTETTI. LA DITTA SI RISPONDE DI QUALSIASI IMPIEGHI NON PREVISTI O PRELIEVI NON AUTORIZZATI PER QUALSIASI IMPIEGHI. I PRODOTTI RADIANT SONO TRIPROTETTI. LA DITTA SI RISPONDE DI QUALSIASI IMPIEGHI NON PREVISTI O PRELIEVI NON AUTORIZZATI PER QUALSIASI IMPIEGHI. I PRODOTTI RADIANT SONO TRIPROTETTI. LA DITTA SI RISPONDE DI QUALSIASI IMPIEGHI NON PREVISTI O PRELIEVI NON AUTORIZZATI PER QUALSIASI IMPIEGHI.



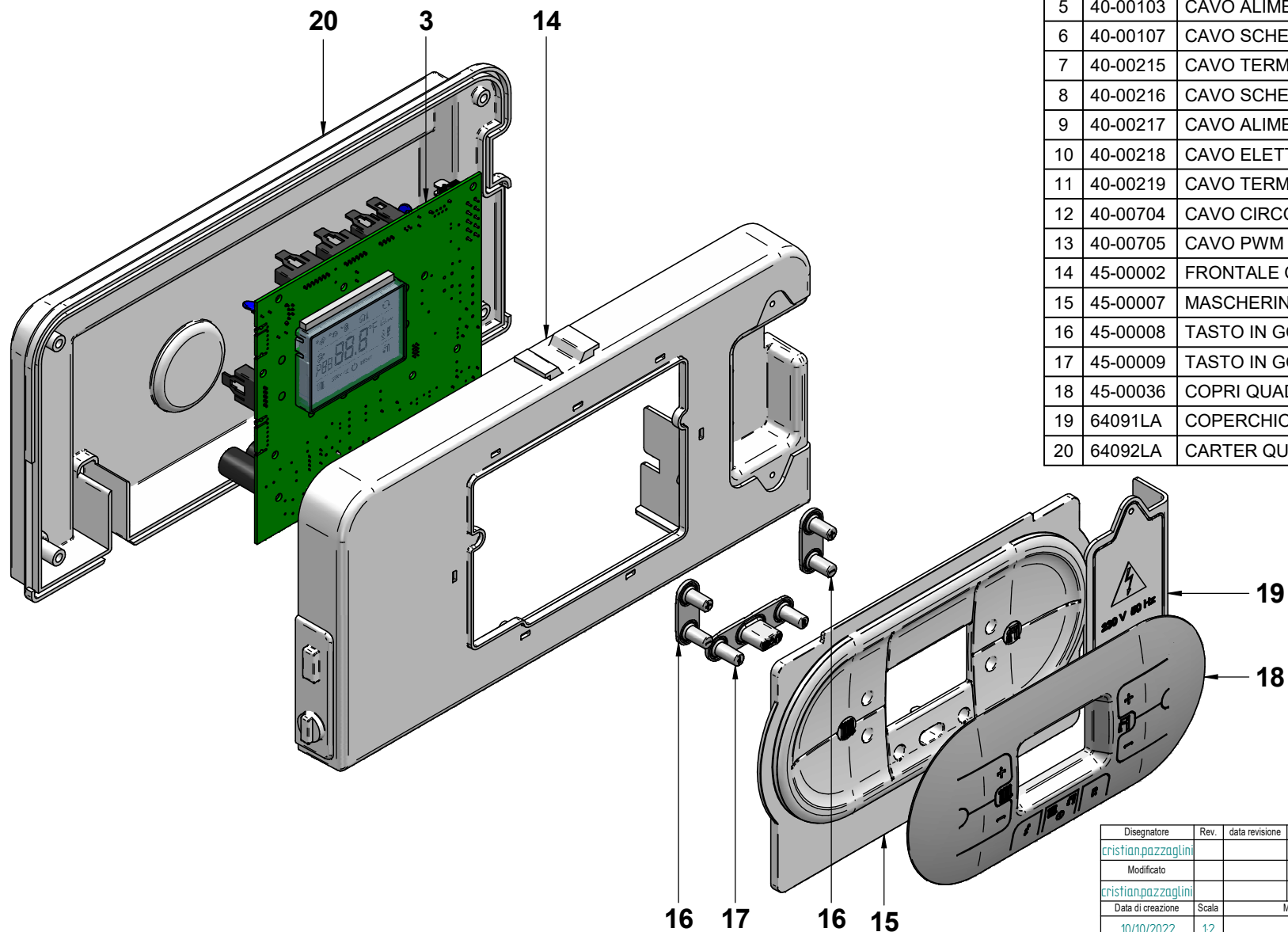
N°	Codice	Descrizione	Qt.
1	12-02718	TUBO Ø8 RICIRCOLO	1
2	15-01043	STAFFA SINISTRA QUADRO	1
3	15-01044	STAFFA DESTRA QUADRO	1
4	15-01429	TESTATA INFERIORE	1
5	20-01611	TUBO Ø14 RICIRCOLO SANITARIO	1
6	25-00256	BY-PASS Ø15 AP.0,3	1
7	25-00269	OR DI TENUTA UPSO15-50	1
8	25-00285	OR DI TENUTA Ø19.8xØ3.6 EPDM80Sh	1
9	25-00333	VALVOLA SICUREZZA 3bar 1/2" CON PORTAGOMMA	1
10	25-00491	RUBINETTO GRUPPO RIEMPIMENTO	1
11	25-00498	GUARNIZIONE 1/2" Ø18.5x10x2	1
12	25-00800	ATTUATORE ELBI 230V	1
13	25-00842	RACCORDO SANITARIO FREDDO / ANDATA	1
14	25-00844	OTTURATORE VALVOLA B3	1
15	25-01050	CIRCOLATORE GPA15-7.5 Pro Z178	1
16	34001LA	CONTRODADO 1/2" E24	1
17	43003LA	GUARNIZIONE 3/8"	1
18	43150LA	OR MULTIPLEX EPDM ORM 14X30	1
19	45-00048	RACCORDO RICIRCOLO	1
20	54022LA	FORCELLA DI FISSAGGIO	1
21	55-00076	NIPLES 3/4" INNESTO RAPIDO CIRCOLATORE	1
22	55-00215	MOLLA FISSAGGIO GRUPPO IDRAULICO	1
23	55-00218	OR EPDM 17.13 x Ø2.62 BY-PASS	1
24	55-00356	TUBO ANTIGELO NEUTRO Ø 14x19	1
25	55-00704	MOLLA FISSAGGIO ATTUATORE B3	1
26	56009LA	NIPLES 1/2"-1/2" E.24x34	1
27	59015LA	PRESSOSTATO ACQUA PC 5411 OTTONE	1
28	61004LP	PISTONE FLUSSOSTATO COMPLETO	1
29	61005LA	BATTUTA PISTONE FLUSSOSTATO	1
30	96030LA	VALVOLA SFOGO ARIA SHUL	1

Disegnatore	Rev.	data revisione	Autore revisione	Descrizione revisione
crislian.pazzaglini				
Modificato				
crislian.pazzaglini				
Data di creazione	Scala	Materiale	Sp.	Peso (Kg)
10/10/2022	1:2,5			4,402
Note				
Descrizione completa GRUPPO IDRAULICO R2K 24+28 - GPA				




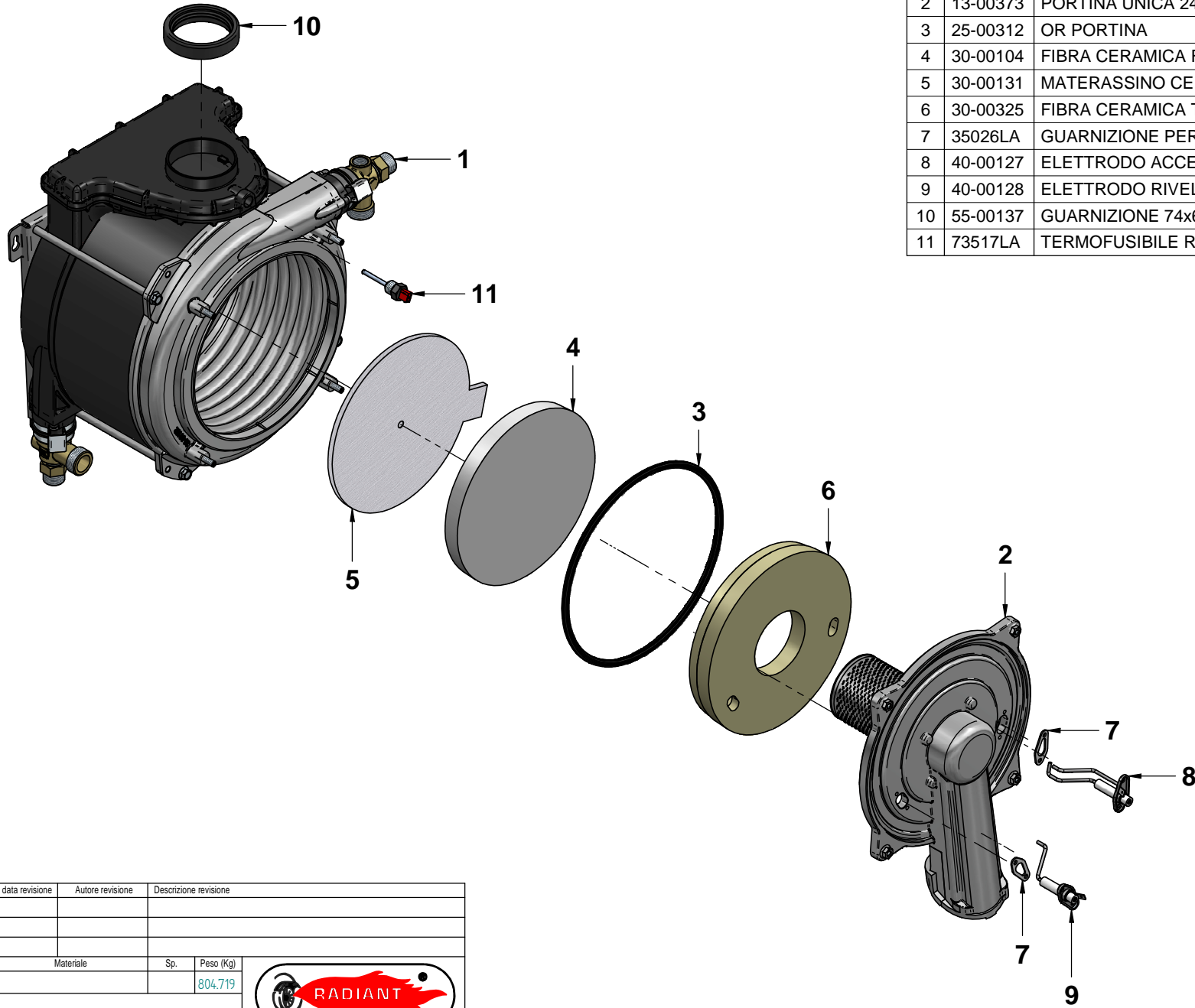
tecnologia nel calore dal 1959

Codice Revisione
26-00712 **00**




N°	Codice	Descrizione	Qt.
1	31244LA	CAVO MICRO-FLUSSOSTATO CON TERMI NALE 3111-03	1
2	31377LA	CAVO SONDA SANITARIO RISCALDAMENTO	1
3	40-00077	SCHEDA ELETTRONICA QUADRO R2	1
4	40-00097	CAVO PRESSOSTATO ACQUA	1
5	40-00103	CAVO ALIMENTAZIONE	1
6	40-00107	CAVO SCHEDA MODULAZIONE TELAIO	1
7	40-00215	CAVO TERMOSTATO SICUREZZA	1
8	40-00216	CAVO SCHEDA/V.GAS/TRASFORMAT.	1
9	40-00217	CAVO ALIMENTAZIONE/ELETTROV. R2K	1
10	40-00218	CAVO ELETTROVENTILATORE	1
11	40-00219	CAVO TERMOSTATO FUMI	1
12	40-00704	CAVO CIRCOLATORE SHINHOO / VALVOLA	1
13	40-00705	CAVO PWM SHINHOO E SONDA RITORNO	1
14	45-00002	FRONTALE QUADRO R1/R2/R3	1
15	45-00007	MASCHERINA QUADRO	1
16	45-00008	TASTO IN GOMMA "+/-" MASK R2/R3 - 14210910010	2
17	45-00009	TASTO IN GOMMA "S/ON/R" MASK R2/R3 - 14210910011	1
18	45-00036	COPRI QUADRO R2 GRIGIO COMBI	1
19	64091LA	COPERCHIO MORSETTIERA OBLO' - 1380062	1
20	64092LA	CARTER QUADRO OBLO'	1

Disegnatore	Rev.	data revisione	Autore revisione	Descrizione revisione
crislian.pazzaglini				
Modificato				
crislian.pazzaglini				
Data di creazione	Scala	Materiale	Sp.	Peso (Kg)
10/10/2022	12			,603
Note				
Descrizione completa QUADRO COMPLETO ASSEMBLATO R2K - GPA				
 tecnologia nel calore dal 1959				
Codice				Revisione
41-00484				00



N°	Codice	Descrizione	Qt.
1	13-00209	FONDO CB 24Kw BITERMICO	1
2	13-00373	PORTINA UNICA 24Kw	1
3	25-00312	OR PORTINA	1
4	30-00104	FIBRA CERAMICA FONDO NUTEC - RAD001	1
5	30-00131	MATERASSINO CERAMICO	1
6	30-00325	FIBRA CERAMICA TONDA Sp.30mm NUTEC	1
7	35026LA	GUARNIZIONE PER ELETTRODI ISO/INOX	2
8	40-00127	ELETTRODO ACCENSIONE c/CAVO R2K - 08220158_00B	1
9	40-00128	ELETTRODO RIVELAZIONE c/CAVO R2K -	1
10	55-00137	GUARNIZIONE 74x61 sp 17 EPDM	1
11	73517LA	TERMOFUSIBILE ROSSO ISTMQ 102 °C	1

Disegnatore	Rev.	data revisione	Autore revisione	Descrizione revisione
francesco.bonetti				
Modificato				
Cristian.pazzaglini				
Data di creazione	Scala	Materiale	Sp.	Peso (Kg)
26/06/2017	14			804.719
Note				
Descrizione completa SCAMBIATORE RADIANT SK2.2 24 INTEGRATO				
 tecnologia nel calore dal 1959				
Codice		Revisione		
30-00282		00		

PRODOTTO IN ITALIA. TUTTI I DIRITTI RISERVATI. LA DITTA SI RISPONDE IN QUALITÀ DI CONCESSIONARIA IMPORTAZIONE SENZA ESSERE RESPONSABILE PER QUALSIASI NEGLIGENZA CONTINUATA NEL PRESENTARE QUALSIASI SEGNALE AD EFFETTO DI TRASMISSIONE. TUTTI I DIRITTI RISERVATI. NESSUNA PARTE DI QUESTO DOCUMENTO PUÒ ESSERE RIPRODOTTA, FOTOCOPIATA O IN ALTRIMODO DIFFUSA SENZA IL CONSENSO DELLA DITTA. IL SISTEMA DI RISCALDAMENTO A RADIATORI INFRAROSSI È UN SISTEMA DI RISCALDAMENTO A RADIATORI INFRAROSSI. IL SISTEMA DI RISCALDAMENTO A RADIATORI INFRAROSSI È UN SISTEMA DI RISCALDAMENTO A RADIATORI INFRAROSSI.