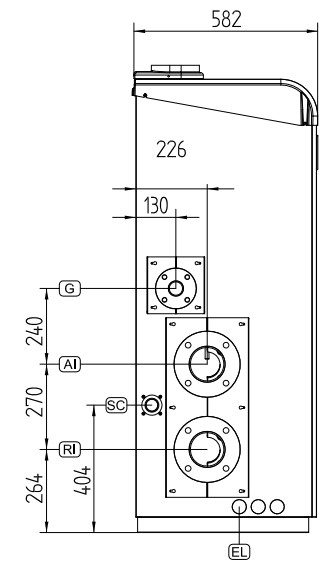
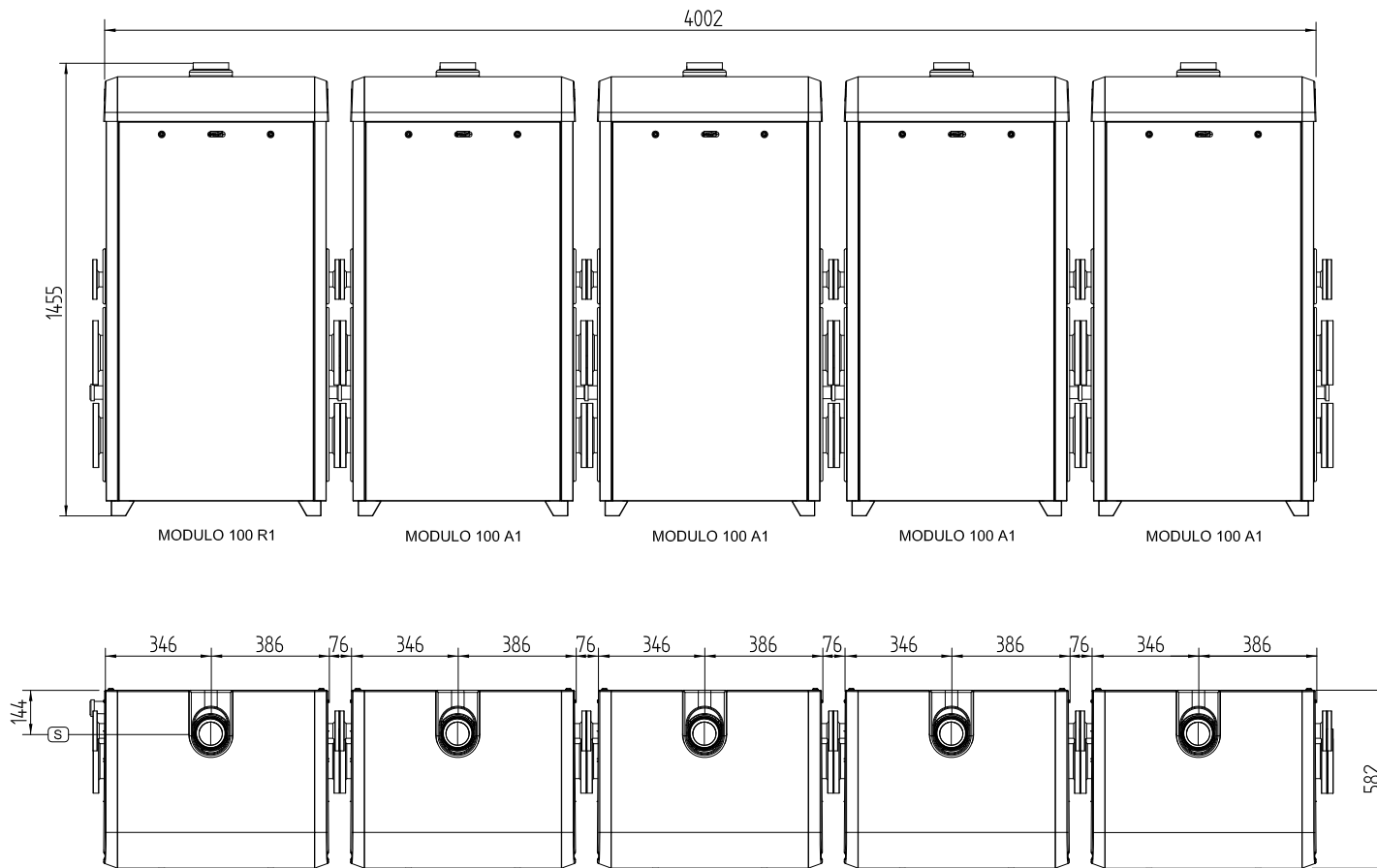


AI	MANDATA RISCALDAMENTO PRIMARIO	DN 100 - PN 6
RI	RITORNO RISCALDAMENTO PRIMARIO	DN 100 - PN 6
G	GAS	DN 40 - PN 6
S	RACCORDO SCARICO FUMI	Ø100
SC	SCARICO CONDENSA	Ø40
EL	PREDISPOSIZIONE PASSAGGI DORSALI ELETTRICHE	Ø45



	Oggetto: MODULO 500 1xMODULO100R1+4xMODULO100A1 500 kW riscaldamento	Data: 01/2019	Data: Prop.
	Disegnato:	Disegnato: tecnico	Data:
	Dimensionato:	Dimensionato:	Data:
	Approvato:	Approvato:	Data:
	Scheda P.L.:	MODULO_500-RACFAC-ING-1901-1x100R1+4x100A1	Data:
DIMENSIONI DI INGOMBRO		A001	