


N°	Codice	Descrizione	Qt.
1	12-01716	TELAIO COMPLETO	1
2	15-00996	PIASTRINO TRASFORMATORE	2
3	15-01043	STAFFA SINISTRA QUADRO	1
4	15-01044	STAFFA DESTRA QUADRO	1
5	15-01078	LATERALE DESTRO MANTELLO	1
6	15-01079	LATERALE SINISTRO MANTELLO	1
7	15-01250	STAFFA SUPPORTO SCAMBIATORE SK1 50	1
8	15-01337	STAFFA FISSAGGIO R1K 100	1
9	15-01348	TESTATA INFERIORE	1
10	15-01349	TESTATA SUPERIORE	1
11	15-01353	STAFFA DESTRA RINFORZO TESTATA SUP. R1K	2
12	15-01354	DISTANZIALE MURO	1
13	15-01363	STAFFA SINISTRA QUADRO SLAVE	1
14	15-01364	STAFFA DESTRA QUADRO SLAVE	1
15	15-01461	PIASTRINO SUPPORTO SIFONE	2
16	15-01462	STAFFA SINISTRA RINFORZO TESTATA INF.	1
17	35-00091	COIBENTAZIONE LATERALI MANTELLO	2
18	35-00128	FRONTALE MANTELLO	1
19	35-00143	COIBENTAZIONE FRONTALE MANTELLO	1
20	35-00145	COIBENTAZIONE TESTATA SUPERIORE	1
21	35-00146	COIBENTAZIONE ADESIVA NERA COLLETTORE	1
22	35-00147	COIBENTAZIONE ADESIVA NERA COLLETTORE	1
23	35-00148	COIBENTAZIONE ADESIVA NERA COLLETTORE	1
24	43288LA	FRONTALE ALLUMINIO	1

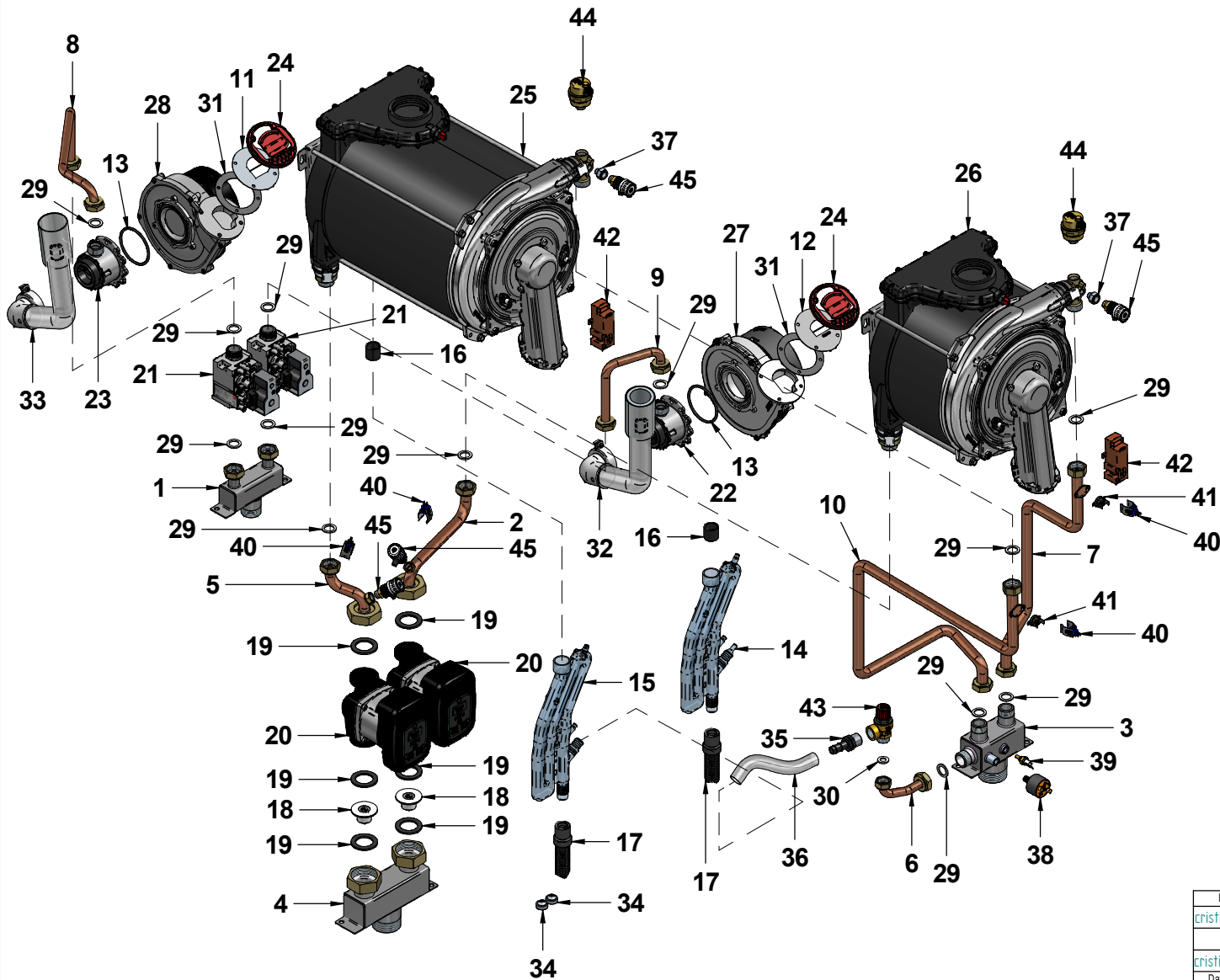
12-01733 KIT BINARIO R1K 100

15-01358
PORTA BINARIO




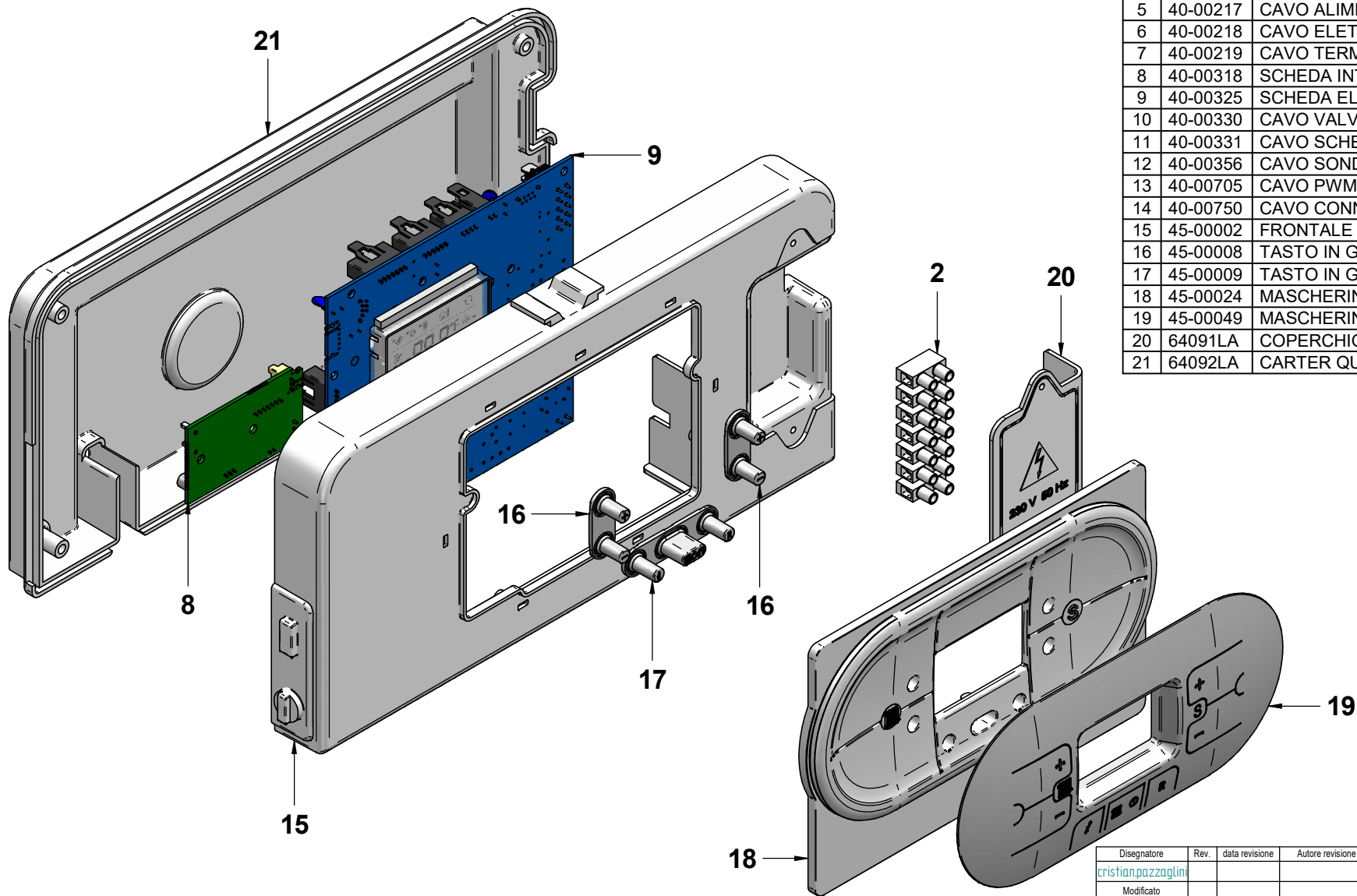
15-01357
BINARIO

Disegnatore	Rev.	data revisione	Autore revisione	Descrizione revisione
cristian.pazzagliani				
Modificato				
cristian.pazzagliani				
Data di creazione	Scala	Materiale	Sp.	Peso (Kg)
09/05/2023	16.5			1598
Note				
Descrizione completa R1K 75 - MET - ERP - SKM12 - MIAH412 - R2 - GPA				
 tecnologia nel calore dal 1959				
Codice				Revisione
A011A182D801				00



N°	Codice	Descrizione	Qt.
1	12-01715	COLLETTORE VALVOLE GAS	1
2	12-01727	TUBO Ø18 RITORNO SCAMBIATORE 2	1
3	12-01865	COLLETTORE MANDATA	1
4	12-01866	COLLETTORE RITORNO	1
5	12-01873	TUBO Ø18 SCAMBIATORE SINISTRO	1
6	12-01905	TUBO Ø14 VALVOLA DI SICUREZZA	1
7	12-01960	TUBO Ø18 MANDATA SCAMBIATORE 2	1
8	12-02203	TUBO Ø14 GAS BRUCIATORE SX	1
9	12-02306	TUBO Ø14 GAS SCAMBIATORE DX	1
10	12-02477	TUBO Ø18 MANDATA SCAMBIATORE 1	1
11	15-01624	FLANGIA BRUCIATORE	1
12	15-01805	FLANGIA BRUCIATORE	1
13	25-00386	OR VENTURI Ø62x3	2
14	25-00520	SIFONE IN POLIPROPILENE CHIUSO	1
15	25-00525	SIFONE IN POLIPROPILENE	1
16	25-00526	TERMINALE SCARICO CONDENSA SCAMBIATORE	2
17	25-00527	TUBO SCARICO CONDENSA CALDAIA	2
18	25-00530	VALVOLA NON RITORNO 1"1/2 FO020 DN20	2
19	25-00531	GUARNIZIONE 1"1/2 EPDM 44.5x30x3	6
20	25-01111	CIRCOLATORE GPA25-11H	2
21	30-00134	VALVOLA GAS 848 SIGMA	2
22	30-00166	VENTURI ALTA MODULAZIONE HM 28Kw	1
23	30-00214	VENTURI METANO R2K50	1
24	30-00286	GUARNIZIONE DI TENUTA CON CLAPET	2
25	30-00334	SCAMBIATORE RADIANT SK1.2 50	1
26	30-00341	SCAMBIATORE RADIANT SK1.2 28 SFK	1
27	40-00180	ELETTOVENTILATORE PX128/203 PER	1
28	40-00244	ELETTOVENTILATORE RG128/1300	1
29	43001LA	GUARNIZIONE 3/4"	13
30	43002LA	GUARNIZIONE 1/2"	1
31	43278LA	GUARNIZIONE FLANGIA CONDENSAZIONE Ø82	2
32	50-00395	SILENZIATORE COMBI-TECH MONTAGGIO	1
33	50-00397	SILENZIATORE COMBI-TECH MONTAGGIO	1
34	55-00313	PASSACAVO METRICO SNAP-FIT	2
35	55-00355	PORTAGOMMA 1/2"x16	1
36	55-00356	TUBO ANTIGELO NEUTRO Ø 14x19	1
37	56048LA	RIDUZIONE 1/4" F / 1/8" M	2
38	59015LA	PRESSOSTATO ACQUA PC 5411 OTTONE	1
39	73507LA	SONDA BIANCA 1/8" IMMERSA	1
40	73516LA	SENSORE A CLIP BLU PER TUBI Ø17 Ø18	4
41	86006LA	TERMOSTATO SICUREZZA 95C°	2
42	88023LA	TRASFORMATORE AC 230VAC 50-60HZ	2
43	96005LA	VALVOLA SICUREZZA 1/2" 3 bar FILETTATA - 2820	1
44	96012LA	VALVOLA JOLLY SFOGO ARIA 3/8"	2
45	96055LA	VALVOLA SFOGO ARIA 1/4 TESTA METALLICA	4

Disegnatore	Rev.	data revisione	Autore revisione	Descrizione revisione
crislian.pazzagliani				
Modificato				
crislian.pazzagliani				
Data di creazione	Scala	Materiale	Sp.	Peso (Kg)
09/05/2023	1:7.5			54,311
Note				
Descrizione completa R1K 75 - MET - ERP - SKM12 - MIAH412 - R2 - GPA				
 tecnologia nel calore dal 1959				
Codice				Revisione
A011A182D801				00



N°	Codice	Descrizione	Qt.
1	40-00097	CAVO PRESSOSTATO ACQUA	1
2	40-00103	CAVO ALIMENTAZIONE	1
3	40-00107	CAVO SCHEDA MODULAZIONE TELAIO	1
4	40-00215	CAVO TERMOSTATO SICUREZZA	1
5	40-00217	CAVO ALIMENTAZIONE/ELETTROV. R2K	1
6	40-00218	CAVO ELETTROVENTILATORE	1
7	40-00219	CAVO TERMOSTATO FUMI	1
8	40-00318	SCHEDA INTERFACCIA MODBUS / CASCADE	1
9	40-00325	SCHEDA ELETTRONICA R1K100	1
10	40-00330	CAVO VALVOLA GAS/TRASFORMAT.	1
11	40-00331	CAVO SCHEDA MODBUS	1
12	40-00356	CAVO Sonda RISCALDAMENTO CON	1
13	40-00705	CAVO PWM SHINHOO E Sonda RITORNO	1
14	40-00750	CAVO CONNETTORE CIRCOLATORE SHINHOO	1
15	45-00002	FRONTALE QUADRO R1/R2/R3	1
16	45-00008	TASTO IN GOMMA "+/-"MASK R2/R3	-
17	45-00009	TASTO IN GOMMA "S/ON/R" MASK R2/R3	-
18	45-00024	MASCHERINA QUADRO R2	1
19	45-00049	MASCHERINA COPRI QUADRO R2	1
20	64091LA	COPERCHIO MORSETTIERA OBLO'	-
21	64092LA	CARTER QUADRO OBLO'	1

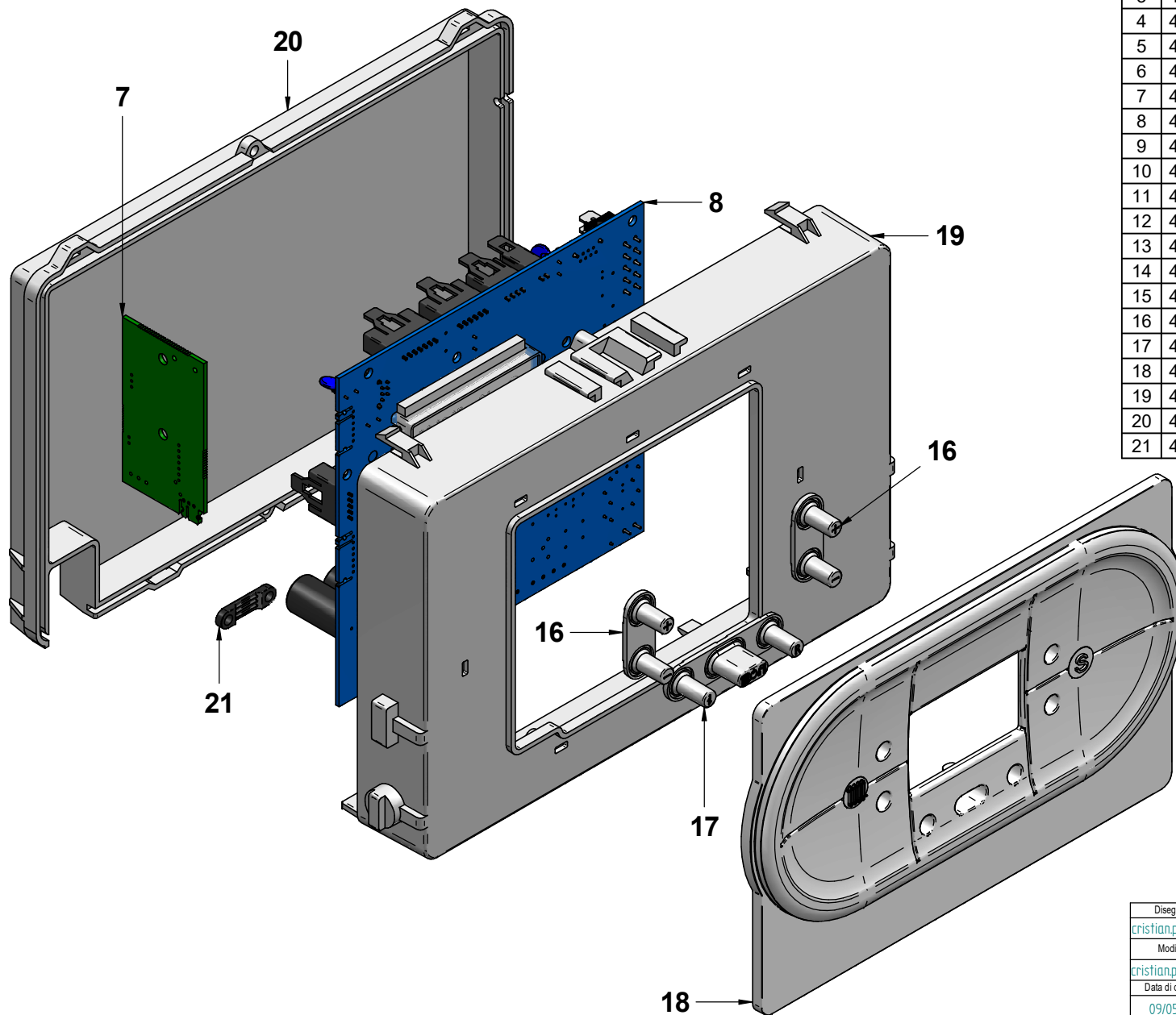
Disegnatore	Rev.	data revisione	Autore revisione	Descrizione revisione
crislian.pazzaglini				
Modificato				
crislian.pazzaglini				
Data di creazione	Scala	Materiale	Sp.	Peso (Kg)
09/05/2023	1:1			,607

Note

Descrizione completa
QUADRO COMPLETO ASSEMBLATO MASTER
R1K 100 - GPA


RADIANT
 tecnologia nel calore dal 1959

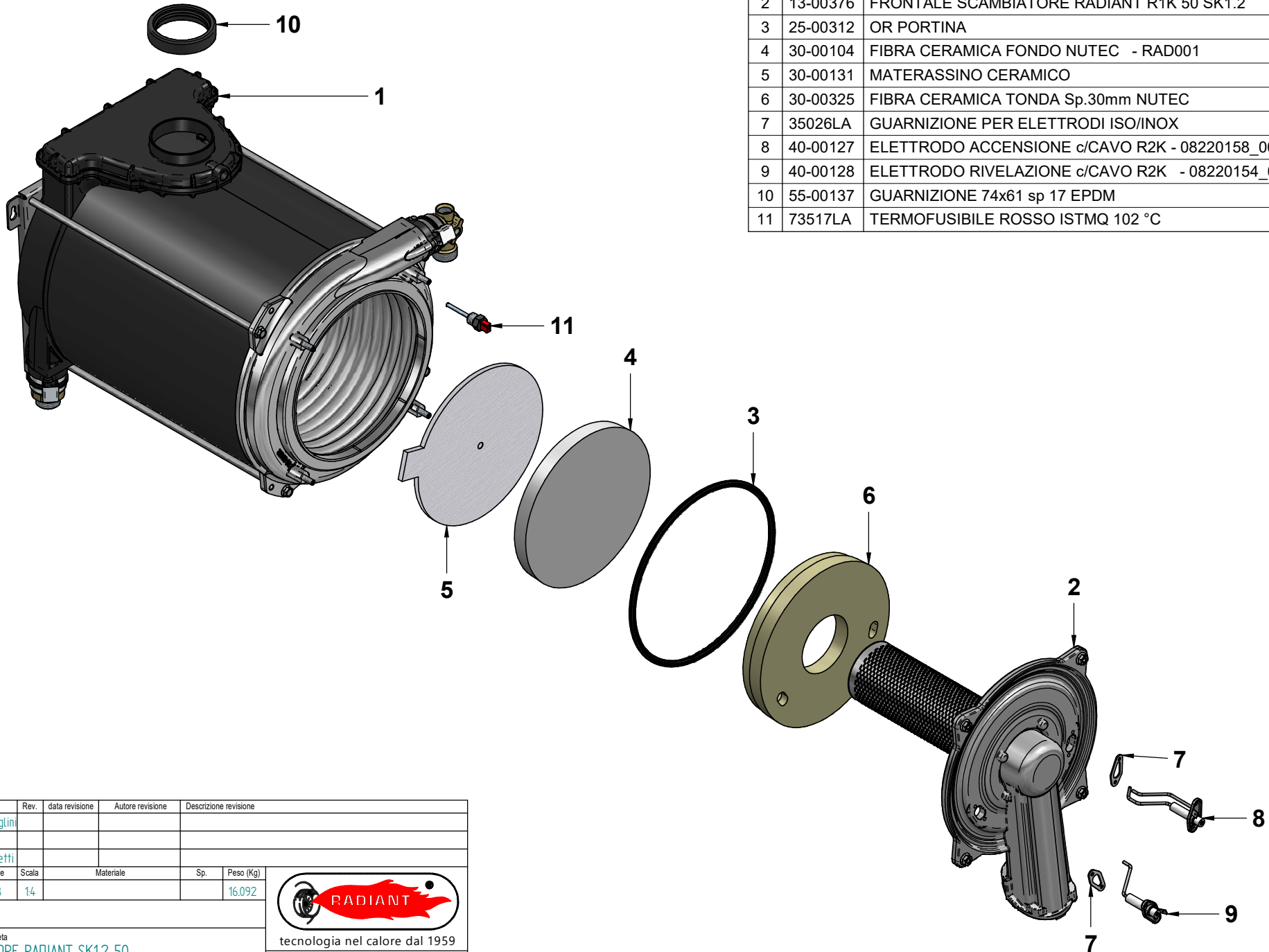
Codice **41-00505** Revisione **00**




N°	Codice	Descrizione	Qt.
1	31352LA	CAVO SONDA SANITARIO - R DT/DT2	1
2	40-00107	CAVO SCHEDE MODULAZIONE TELAIO	1
3	40-00215	CAVO TERMOSTATO SICUREZZA	1
4	40-00217	CAVO ALIMENTAZIONE/ELETTROV. R2K	1
5	40-00218	CAVO ELETTROVENTILATORE	1
6	40-00219	CAVO TERMOSTATO FUMI	1
7	40-00318	SCHEDE INTERFACCIA MODBUS / CASCADE	1
8	40-00325	SCHEDE ELETTRONICA R1K100	1
9	40-00329	CAVO ALIMENTAZIONE SCHEDE SLAVE	1
10	40-00330	CAVO VALVOLA GAS/TRASFORMAT.	1
11	40-00331	CAVO SCHEDE MODBUS	1
12	40-00332	CAVO COLLEGAMENTO SCHEDE MASTER SLAVE	1
13	40-00333	CAVO PONTE PRESS. ACQUA/SCHEDE SLAVE	1
14	40-00705	CAVO PWM SHINHOE E SONDA RITORNO	1
15	40-00750	CAVO CONNETTORE CIRCOLATORE SHINHOE	1
16	45-00008	TASTO IN GOMMA "+/-"MASK R2/R3 -	2
17	45-00009	TASTO IN GOMMA "S/ON/R" MASK R2/R3 -	1
18	45-00024	MASCHERINA QUADRO R2	1
19	45-00032	FRONTALE QUADRO - FORO GRANDE R5 - VS	1
20	45-00033	FONDO QUADRO	1
21	45-00051	MORSETTO SERRACAPO	1

Disegnatore	Rev.	data revisione	Autore revisione	Descrizione revisione
crislian.pazzaglini				
Modificato				
crislian.pazzaglini				
Data di creazione	Scala	Materiale	Sp.	Peso (Kg)
09/05/2023	1:15			398.524
Note				
Descrizione completa QUADRO COMPLETO ASSEMBLATO SLAVE R1K 100 - GPA				
 tecnologia nel calore dal 1959				
Codice				Revisione
41-00506				00

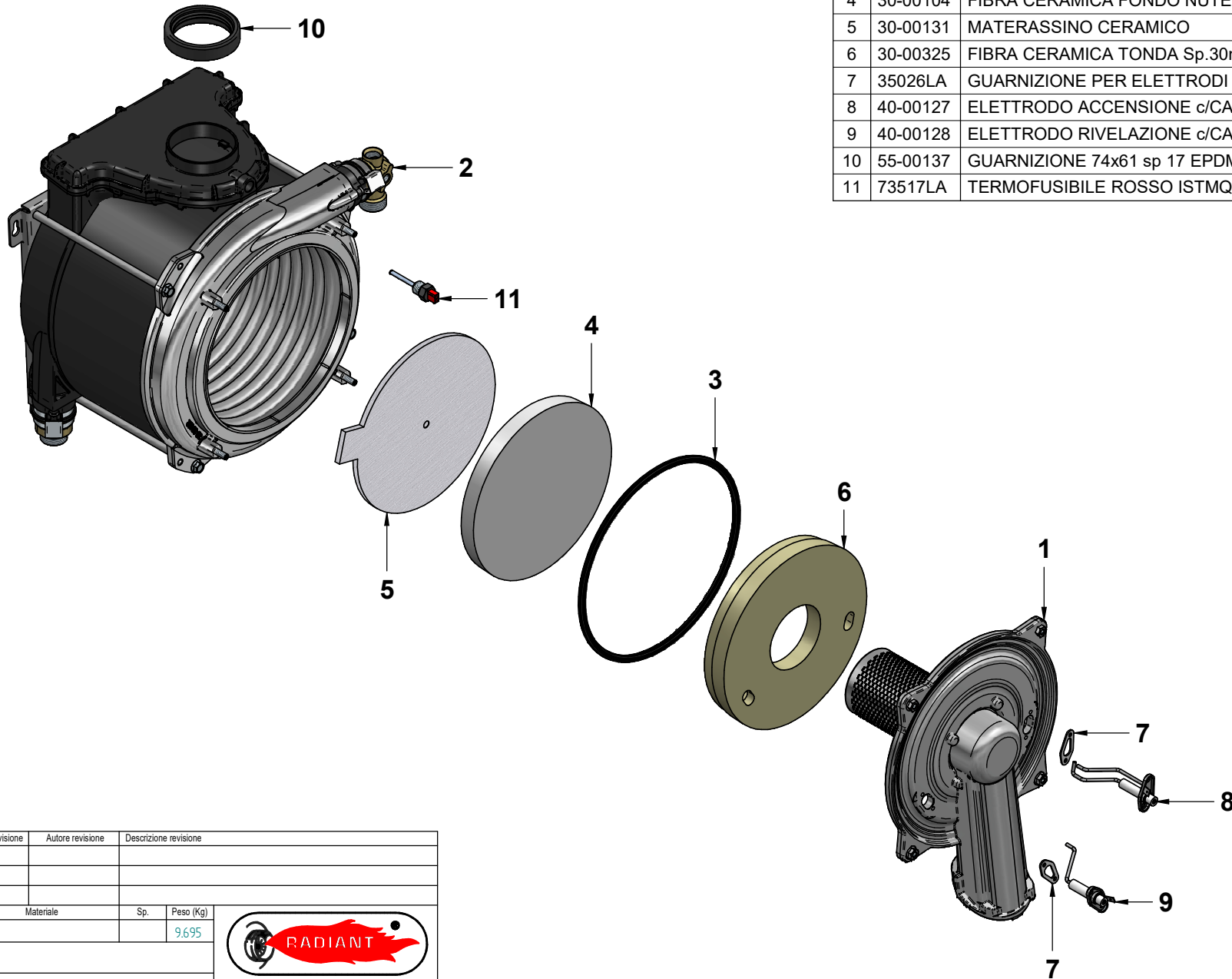
N°	Codice	Descrizione	Qt.
1	13-00355	FONDO SCAMBIATORE RADIANT R1K 50 CON TERMINALE FORATO 1/8"	1
2	13-00376	FRONTALE SCAMBIATORE RADIANT R1K 50 SK1.2	1
3	25-00312	OR PORTINA	1
4	30-00104	FIBRA CERAMICA FONDO NUTEC - RAD001	1
5	30-00131	MATERASSINO CERAMICO	1
6	30-00325	FIBRA CERAMICA TONDA Sp.30mm NUTEC	1
7	35026LA	GUARNIZIONE PER ELETTRODI ISO/INOX	2
8	40-00127	ELETTRODO ACCENSIONE c/CAVO R2K - 08220158_00B	1
9	40-00128	ELETTRODO RIVELAZIONE c/CAVO R2K - 08220154_00B	1
10	55-00137	GUARNIZIONE 74x61 sp 17 EPDM	1
11	73517LA	TERMOFUSIBILE ROSSO ISTMQ 102 °C	1



Disegnatore	Rev.	data revisione	Autore revisione	Descrizione revisione
cristian.pazzaglini				
Modificato				
francesco.bonetti				
Data di creazione	Scala	Materiale	Sp.	Peso (Kg)
07/03/2018	14			16.092
Note				
Descrizione completa SCAMBIATORE RADIANT SK1.2 50 MONOTERMICO - c/ TERMINALE FORATO 1/8"				
 tecnologia nel calore dal 1959				
Codice			Revisione	
30-00334			00	

PRODOTTORE E NECESSARI CON I SUOI DIRITTI DI PROPRIETA' IN TUTTI I PAESI. IL CLIENTE E' RESPONSABILE DELLA CORRETTA INSTALLAZIONE E DELL'USO DEL PRODOTTO. IL CLIENTE E' RESPONSABILE PER QUALSIASI NECESSITA' DI RICAMBIO. IL PRESENTE SPECIFICA LE CONDIZIONI DI VENDITA E DI TRASMISSIONE. TUTTI I DIRITTI SONO RISERVATI. NESSUNA PARTE DI QUESTO DOCUMENTO PUO' ESSERE RIPRODURTA, FOTOCOPIATA O INOLTATA SENZA IL CONSENSO DEL PROPRIETARIO. IL CLIENTE E' RESPONSABILE DELLA CORRETTA INSTALLAZIONE E DELL'USO DEL PRODOTTO.

N°	Codice	Descrizione	Qt.
1	13-00374	PORTINA UNICA 28kw	1
2	13-00383	FONDO CB 28Kw MONOTERMICO SFK SERIE 3000	1
3	25-00312	OR PORTINA	1
4	30-00104	FIBRA CERAMICA FONDO NUTEC - RAD001	1
5	30-00131	MATERASSINO CERAMICO	1
6	30-00325	FIBRA CERAMICA TONDA Sp.30mm NUTEC	1
7	35026LA	GUARNIZIONE PER ELETTRODI ISO/INOX	2
8	40-00127	ELETTRODO ACCENSIONE c/CAVO R2K - 08220158_00B	1
9	40-00128	ELETTRODO RIVELAZIONE c/CAVO R2K - 08220154_00B	1
10	55-00137	GUARNIZIONE 74x61 sp 17 EPDM	1
11	73517LA	TERMOFUSIBILE ROSSO ISTMQ 102 °C	1



Disegnatore	Rev.	data revisione	Autore revisione	Descrizione revisione
cristian.pazzaglini				
Modificato				
marco.giorgi				
Data di creazione	Scala	Materiale	Sp.	Peso (Kg)
10/04/2018	14			9.695
Note				
Descrizione completa SCAMBIATORE RADIANT SK12 28 SFK MONOTERMICO - c/TERMINALE FORATO 1/8"				
		tecnologia nel calore dal 1959		
Codice		Revisione		
30-00341		00		

PRODOTTO IN ITALIA. TUTTI I DIRITTI SONO RISERVATI. È vietata espressamente la ristampa o l'uso non autorizzato senza permesso scritto dalla Radiant. È vietata espressamente la ristampa o l'uso non autorizzato senza permesso scritto dalla Radiant. È vietata espressamente la ristampa o l'uso non autorizzato senza permesso scritto dalla Radiant. È vietata espressamente la ristampa o l'uso non autorizzato senza permesso scritto dalla Radiant.