


| N° | Codice   | Descrizione                              | Qt. |
|----|----------|--|-----|
| 1  | 12-02129 | TELAIO COMPLETO                          | 1   |
| 2  | 15-00996 | PIASTRINO TRASFORMATORE                  | 1   |
| 3  | 15-01048 | STAFFA SUPERIORE VASO ESPANSIONE         | 1   |
| 4  | 15-01105 | STAFFA INFERIORE VASO ESPANSIONE         | 1   |
| 5  | 15-01281 | TESTATA SUPERIORE                        | 1   |
| 6  | 15-01282 | LATERALE SINISTRO MANTELLO               | 1   |
| 7  | 15-01283 | LATERALE DESTRO MANTELLO                 | 1   |
| 8  | 15-01290 | FRONTALE CAMERA STAGNA                   | 1   |
| 9  | 15-01295 | STAFFA SINISTRA QUADRO                   | 1   |
| 10 | 15-01296 | STAFFA DESTRA QUADRO                     | 1   |
| 11 | 15-01327 | STAFFA MURO                              | 1   |
| 12 | 15-01443 | PIASTRINO SUPPORTO SIFONE                | 1   |
| 13 | 15-01553 | TESTATA INFERIORE                        | 1   |
| 14 | 35-00109 | FRONTALE MANTELLO TERMOFORMATO           | 1   |
| 15 | 35-00110 | COPERCHIO MANTELLO TERMOFORMATO          | 1   |
| 16 | 35-00114 | COIBENTAZIONE LATERALI MANTELLO SINISTRO | 1   |
| 17 | 35-00115 | COIBENTAZIONE FRONTALE MANTELLO          | 1   |
| 18 | 35-00116 | GRIGLIA RACCORDI TERMOFORMATO GRIGIA     | 1   |
| 19 | 35-00118 | COPERCHIO ANTIPIOGGIO GRIGIO RAL7035     | 1   |
| 20 | 35-00119 | COIBENTAZIONE LATERALI MANTELLO DESTRO   | 1   |
| 21 | 43290LA  | FRONTALE ALLUMINIO                       | 1   |
| 22 | 65-00393 | KIT SERRATURA                            | 1   |

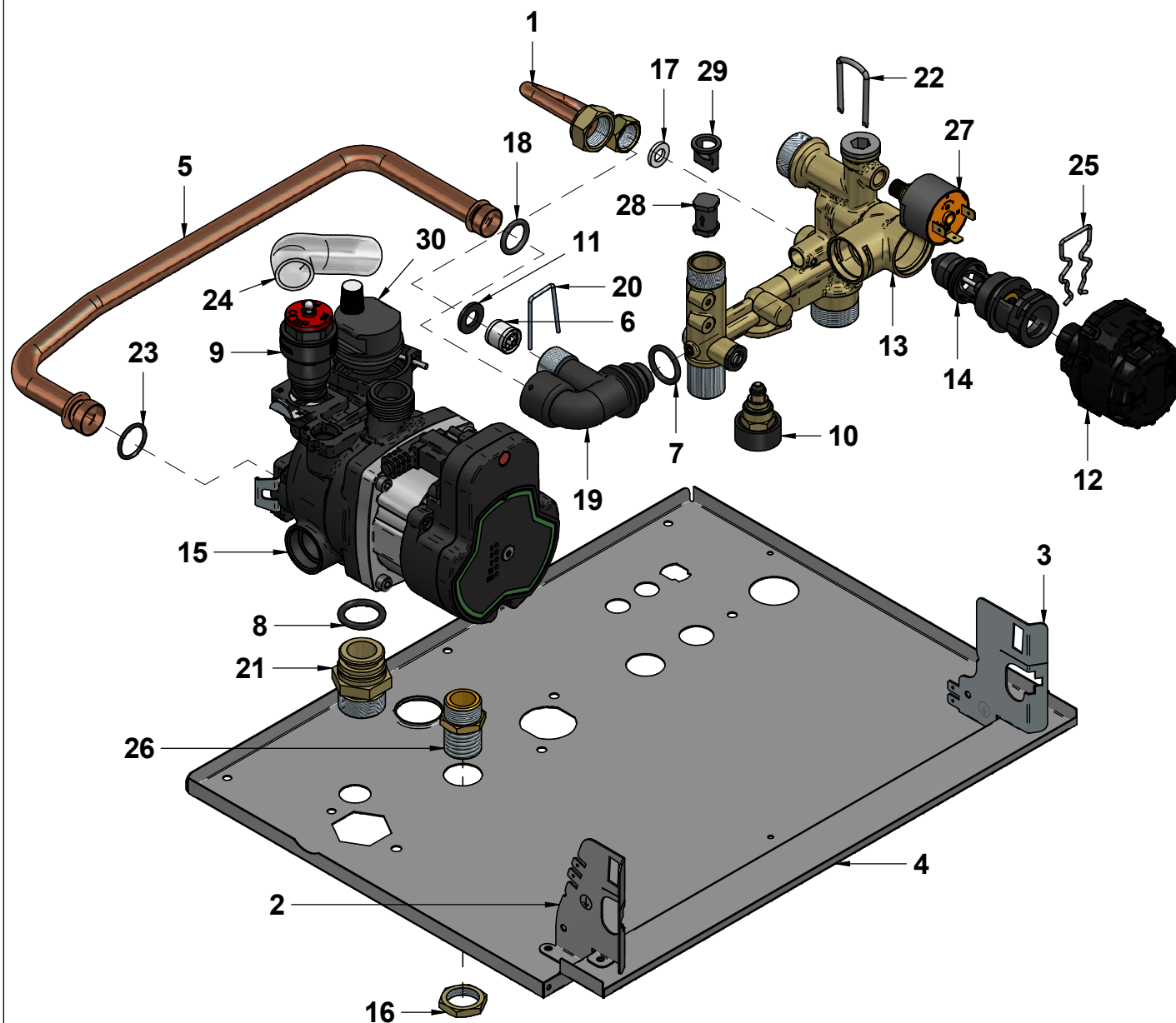
| Disegnatore  | Rev.  | data revisione | Autore revisione | Descrizione revisione |
|--|-------|----------------|------------------|-----------------------|
| crislian.pazzagliani   |       |                |                  |                       |
| Modificato   |       |                |                  |                       |
| crislian.pazzagliani   |       |                |                  |                       |
| Data di creazione  | Scala | Materiale      | Sp.              | Peso (Kg)             |
| 13/01/2023   | 16    |                |                  | 27,947                |
| Note   |       |                |                  |                       |
| Descrizione completa<br><b>R2K 24 RAIN</b><br>- MET - ERP - SKB13 - MIAH400 - R2 - B3 - V3 - GPA |       |                |                  |                       |




tecnologia nel calore dal 1959

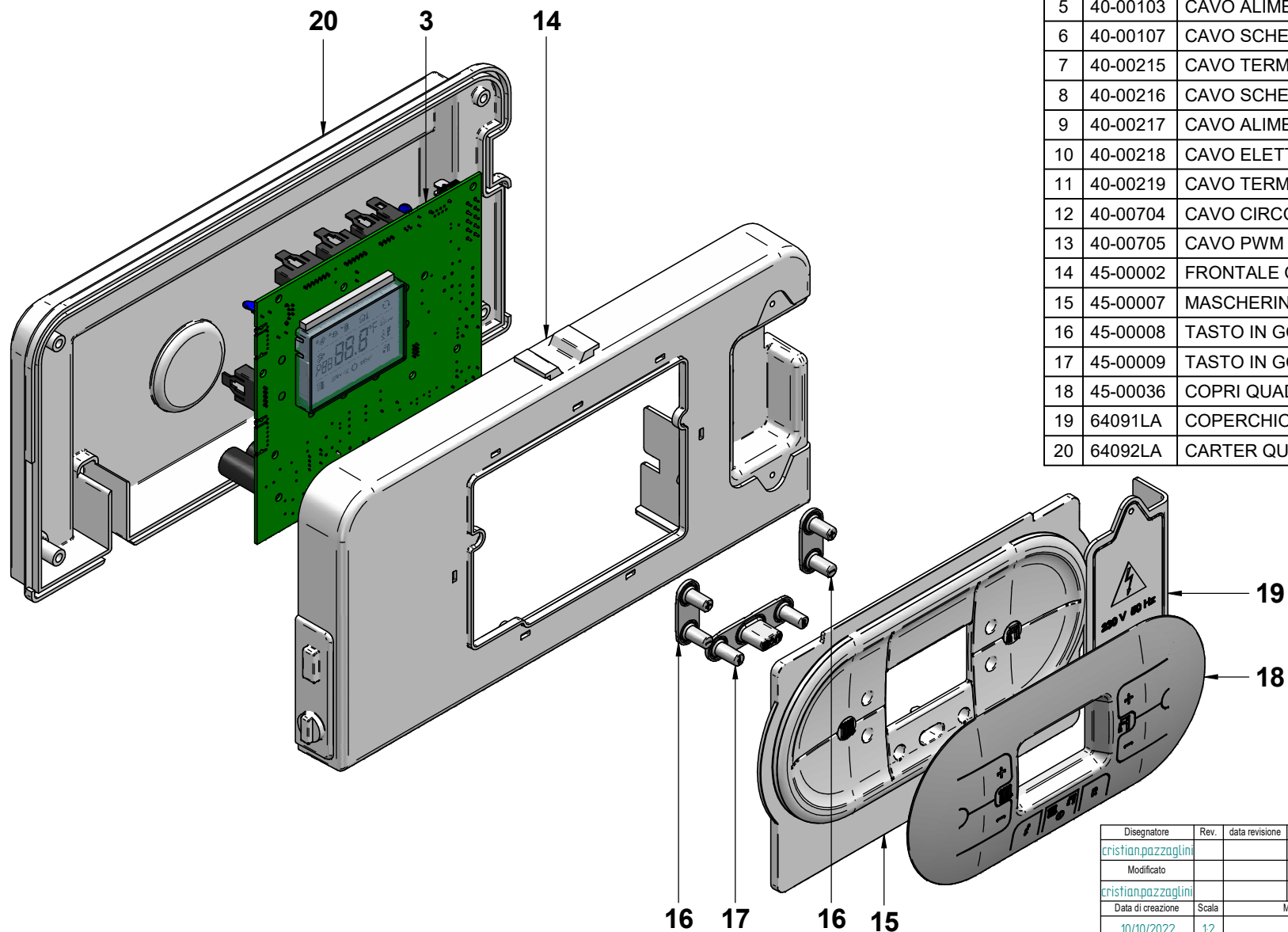
Codice **A011A372L102** Revisione **00**






| N° | Codice   | Descrizione                                | Qt. |
|----|----------|--|-----|
| 1  | 12-02718 | TUBO Ø8 RICIRCOLO                          | 1   |
| 2  | 15-01295 | STAFFA SINISTRA QUADRO                     | 1   |
| 3  | 15-01296 | STAFFA DESTRA QUADRO                       | 1   |
| 4  | 15-01553 | TESTATA INFERIORE                          | 1   |
| 5  | 20-01611 | TUBO Ø14 RICIRCOLO SANITARIO               | 1   |
| 6  | 25-00256 | BY-PASS Ø15 AP.0,3                         | 1   |
| 7  | 25-00269 | OR DI TENUTA UPSO15-50                     | 1   |
| 8  | 25-00285 | OR DI TENUTA Ø19.8xØ3.6 EPDM80Sh           | 1   |
| 9  | 25-00333 | VALVOLA SICUREZZA 3bar 1/2" CON PORTAGOMMA | 1   |
| 10 | 25-00491 | RUBINETTO GRUPPO RIEMPIMENTO               | 1   |
| 11 | 25-00498 | GUARNIZIONE 1/2" Ø18.5x10x2                | 1   |
| 12 | 25-00800 | ATTUATORE ELBI 230V                        | 1   |
| 13 | 25-00842 | RACCORDO SANITARIO FREDDO / ANDATA         | 1   |
| 14 | 25-00844 | OTTURATORE VALVOLA B3                      | 1   |
| 15 | 25-01050 | CIRCOLATORE GPA15-7.5 Pro Z178             | 1   |
| 16 | 34001LA  | CONTRODADO 1/2" E24                        | 1   |
| 17 | 43003LA  | GUARNIZIONE 3/8"                           | 1   |
| 18 | 43150LA  | OR MULTIPLEX EPDM ORM 14X30                | 1   |
| 19 | 45-00048 | RACCORDO RICIRCOLO                         | 1   |
| 20 | 54022LA  | FORCELLA DI FISSAGGIO                      | 1   |
| 21 | 55-00076 | NIPLES 3/4" INNESTO RAPIDO CIRCOLATORE     | 1   |
| 22 | 55-00215 | MOLLA FISSAGGIO GRUPPO IDRAULICO           | 1   |
| 23 | 55-00218 | OR EPDM 17.13 x Ø2.62 BY-PASS              | 1   |
| 24 | 55-00356 | TUBO ANTIGELO NEUTRO Ø 14x19               | 1   |
| 25 | 55-00704 | MOLLA FISSAGGIO ATTUATORE B3               | 1   |
| 26 | 56009LA  | NIPLES 1/2"-1/2" E.24x34                   | 1   |
| 27 | 59015LA  | PRESSOSTATO ACQUA PC 5411 OTTONE           | 1   |
| 28 | 61004LP  | PISTONE FLUSSOSTATO COMPLETO               | 1   |
| 29 | 61005LA  | BATTUTA PISTONE FLUSSOSTATO                | 1   |
| 30 | 96030LA  | VALVOLA SFOGO ARIA SHUL                    | 1   |

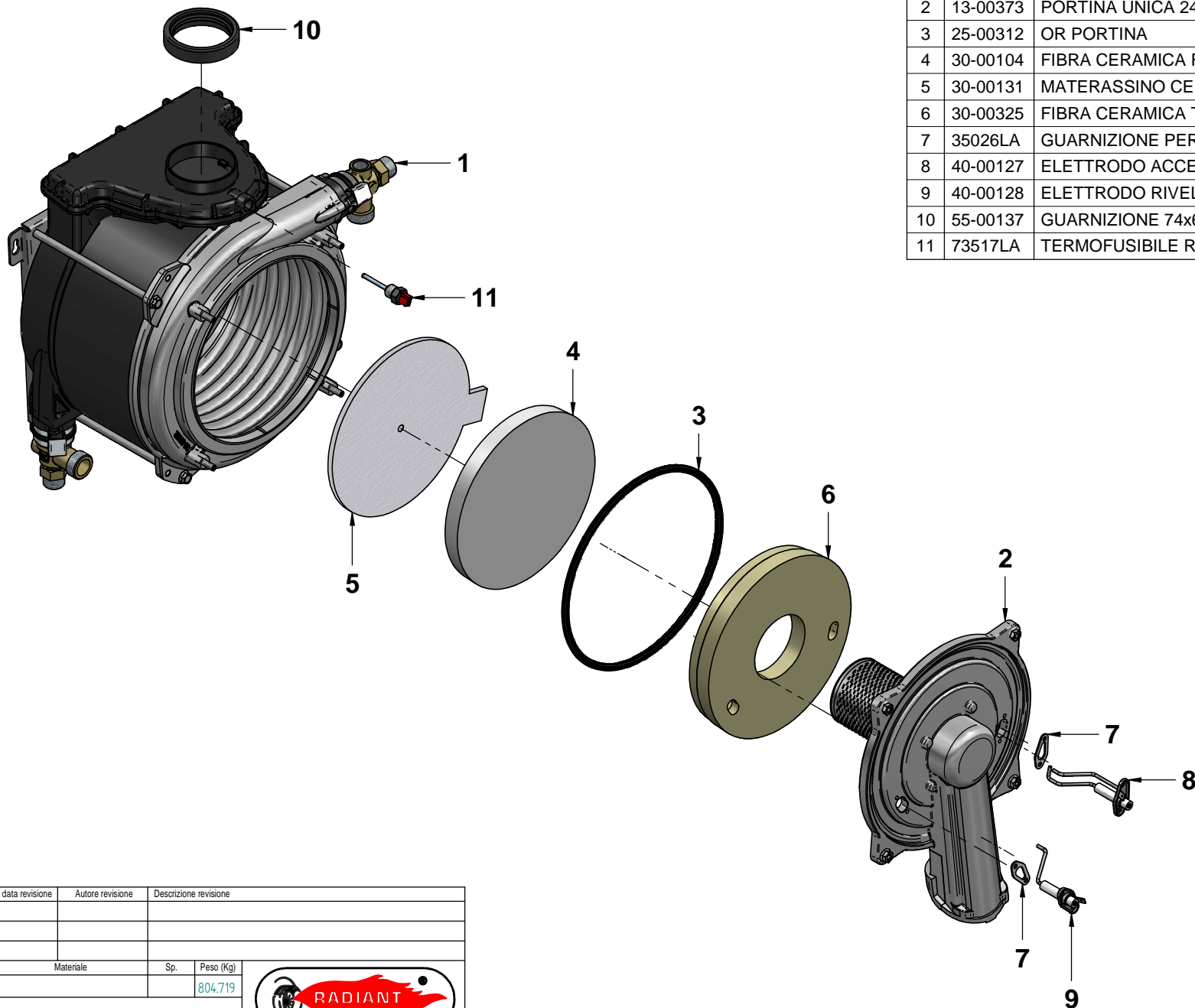
| Disegnatore   | Rev.  | data revisione | Autore revisione | Descrizione revisione |
|---|-------|----------------|------------------|-----------------------|
| cristian.pazzaglini   |       |                |                  |                       |
| Modificato  |       |                |                  |                       |
| cristian.pazzaglini   |       |                |                  |                       |
| Data di creazione   | Scala | Materiale      | Sp.              | Peso (Kg)             |
| 11/01/2023  | 1:25  |                |                  | 3,526                 |
| Note  |       |                |                  |                       |
| Descrizione completa<br>GRUPPO IDRAULICO<br>R2K RAIN - B3 - GPA                       |       |                |                  |                       |
|  |       |                |                  |                       |
| tecnologia nel calore dal 1959  |       |                |                  |                       |
| Codice  |       |                |                  | Revisione             |
| 26-00720  |       |                |                  | 00                    |




| N° | Codice   | Descrizione                                      | Qt. |
|----|----------|--|-----|
| 1  | 31244LA  | CAVO MICRO-FLUSSOSTATO CON TERMI NALE 3111-03    | 1   |
| 2  | 31377LA  | CAVO Sonda SANITARIO RISCALDAMENTO               | 1   |
| 3  | 40-00077 | SCHEDA ELETTRONICA QUADRO R2                     | 1   |
| 4  | 40-00097 | CAVO PRESSOSTATO ACQUA                           | 1   |
| 5  | 40-00103 | CAVO ALIMENTAZIONE                               | 1   |
| 6  | 40-00107 | CAVO SCHEDA MODULAZIONE TELAIO                   | 1   |
| 7  | 40-00215 | CAVO TERMOSTATO SICUREZZA                        | 1   |
| 8  | 40-00216 | CAVO SCHEDA/V.GAS/TRASFORMAT.                    | 1   |
| 9  | 40-00217 | CAVO ALIMENTAZIONE/ELETTROV. R2K                 | 1   |
| 10 | 40-00218 | CAVO ELETTROVENTILATORE                          | 1   |
| 11 | 40-00219 | CAVO TERMOSTATO FUMI                             | 1   |
| 12 | 40-00704 | CAVO CIRCOLATORE SHINHOO / VALVOLA               | 1   |
| 13 | 40-00705 | CAVO PWM SHINHOO E Sonda RITORNO                 | 1   |
| 14 | 45-00002 | FRONTALE QUADRO R1/R2/R3                         | 1   |
| 15 | 45-00007 | MASCHERINA QUADRO                                | 1   |
| 16 | 45-00008 | TASTO IN GOMMA "+/-" MASK R2/R3 - 14210910010    | 2   |
| 17 | 45-00009 | TASTO IN GOMMA "S/ON/R" MASK R2/R3 - 14210910011 | 1   |
| 18 | 45-00036 | COPRI QUADRO R2 GRIGIO COMBI                     | 1   |
| 19 | 64091LA  | COPERCHIO MORSETTIERA OBLO' - 1380062            | 1   |
| 20 | 64092LA  | CARTER QUADRO OBLO'                              | 1   |

| Disegnatore   | Rev.  | data revisione | Autore revisione | Descrizione revisione |
|---|-------|----------------|------------------|-----------------------|
| crislian.pazzaglini   |       |                |                  |                       |
| Modificato  |       |                |                  |                       |
| crislian.pazzaglini   |       |                |                  |                       |
| Data di creazione   | Scala | Materiale      | Sp.              | Peso (Kg)             |
| 10/10/2022  | 12    |                |                  | ,603                  |
| Note  |       |                |                  |                       |
| Descrizione completa<br><b>QUADRO COMPLETO ASSEMBLATO</b><br><b>R2K - GPA</b>   |       |                |                  |                       |
| <br>tecnologia nel calore dal 1959 |       |                |                  |                       |
| Codice  |       |                |                  | Revisione             |
| 41-00484  |       |                |                  | 00                    |





| N° | Codice   | Descrizione                                    | Qt. |
|----|----------|--|-----|
| 1  | 13-00209 | FONDO CB 24Kw BITERMICO                        | 1   |
| 2  | 13-00373 | PORTINA UNICA 24Kw                             | 1   |
| 3  | 25-00312 | OR PORTINA                                     | 1   |
| 4  | 30-00104 | FIBRA CERAMICA FONDO NUTEC - RAD001            | 1   |
| 5  | 30-00131 | MATERASSINO CERAMICO                           | 1   |
| 6  | 30-00325 | FIBRA CERAMICA TONDA Sp.30mm NUTEC             | 1   |
| 7  | 35026LA  | GUARNIZIONE PER ELETTRODI ISO/INOX             | 2   |
| 8  | 40-00127 | ELETTRODO ACCENSIONE c/CAVO R2K - 08220158_00B | 1   |
| 9  | 40-00128 | ELETTRODO RIVELAZIONE c/CAVO R2K -             | 1   |
| 10 | 55-00137 | GUARNIZIONE 74x61 sp 17 EPDM                   | 1   |
| 11 | 73517LA  | TERMOFUSIBILE ROSSO ISTMQ 102 °C               | 1   |

| Disegnatore   | Rev.  | data revisione | Autore revisione | Descrizione revisione |
|---|-------|----------------|------------------|-----------------------|
| francesco.bonetti   |       |                |                  |                       |
| Modificato  |       |                |                  |                       |
| Cristian.pazzaglini   |       |                |                  |                       |
| Data di creazione   | Scala | Materiale      | Sp.              | Peso (Kg)             |
| 26/06/2017  | 14    |                |                  | 804.719               |
| Note  |       |                |                  |                       |
| Descrizione completa<br><b>SCAMBIATORE RADIANT SK2.2 24 INTEGRATO</b>   |       |                |                  |                       |
| <br>tecnologia nel calore dal 1959 |       |                |                  |                       |
| Codice  |       | Revisione      |                  |                       |
| 30-00282  |       | 00             |                  |                       |

PRODOTTO IN ITALIA. TUTTI I DIRITTI RISERVATI. LA DITTA SI RISERVA IL DIRITTO DI MODIFICARE SENZA PREAVVISO I DISEGNI SENZA RESPONSABILITÀ PER EVENTUALI NECESSITÀ. CONTINUIAMO A ESSERE LEADER NEL MONDO DELLA RISCALDAMENTO. TUTTI I DIRITTI RISERVATI. NESSUNA PARTE DI QUESTO DOCUMENTO PUÒ ESSERE RIPRODOTTA, FOTOCOPIATA O INVIATA IN QUALSIASI MODO. IL PREZZO DI VENDITA È IN EURO. IL PREZZO DI VENDITA È IN EURO. IL PREZZO DI VENDITA È IN EURO. IL PREZZO DI VENDITA È IN EURO.