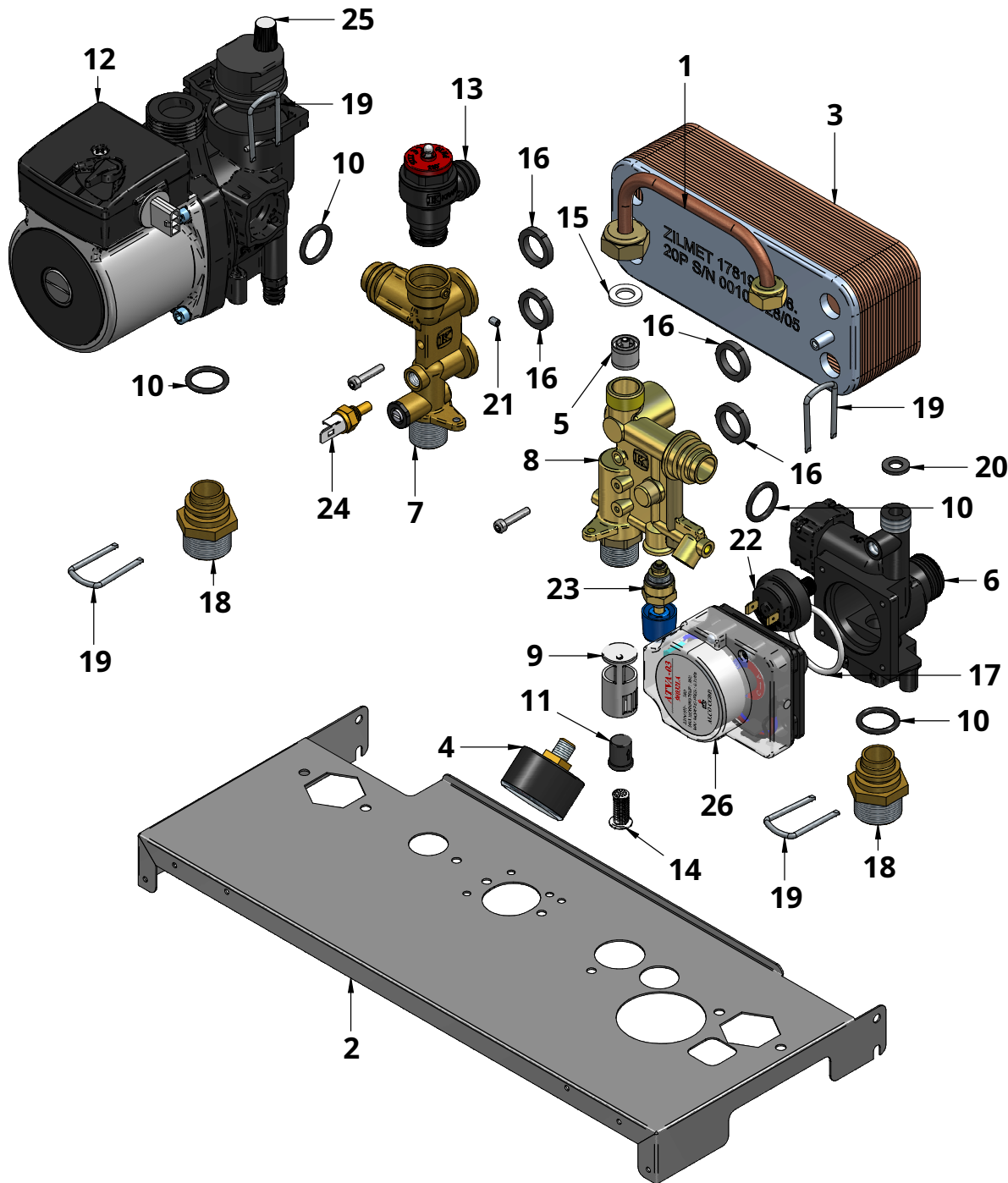



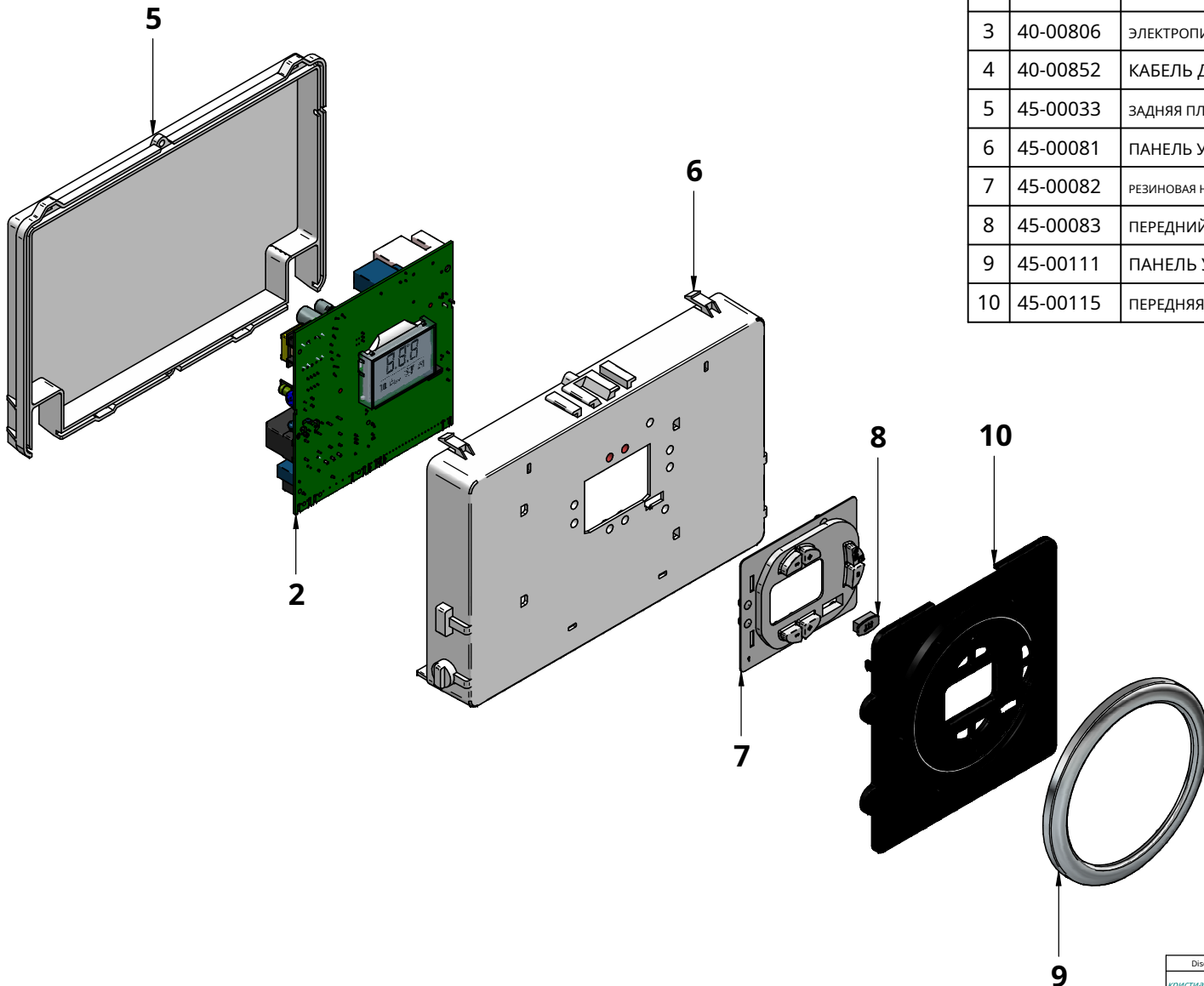
№	Код	Описание	Кол-во
1	12-02787	ТРУБА Ø18 ПОТОК ГОРЯЧЕГО ГАЗА	1
2	12-02788	ТРУБА Ø18 ОБРАТНАЯ ГОРЯЧАЯ	1
3	12-02789	ТРУБА Ø14 ГАЗОВАЯ	1
4	12-02790	ТРУБА Ø10 РАСШИРИТЕЛЬНЫЙ БАК	1
5	27066LA	ПРОВЕРКА ДЫМОХОДА	1
6	27067LA	КРЕПЕЖНЫЙ ХОМУТ ИНСПЕКЦИЯ ДЫМОХОДА	1
7	27068LA	ПЛАСТИНА ДЛЯ ЗАКРЫТИЯ ИНСПЕКЦИОННОГО ОТВЕРСТИЯ ДЫМОХОДА	1
8	30-00023	РЕЛЕ ДАВЛЕНИЯ ВОЗДУХА 2.14-1.96	1
9	30-00346	ГАЗОВЫЙ КЛАПАН SGV C1100010	1
10	30-00415	ТЕПЛООБМЕННИК	1
11	30-00417	ГОРЕЛКА 15R - 1.20 ПРИРОДНЫЙ ГАЗ	1
12	31333LA	КАБЕЛЬ ЗАЗЕМЛЕНИЯ ЭЛЕКТРОДА ЗАЖИГАНИЯ	1
13	35007LA	ЭЛЕКТРОД ЗАЖИГАНИЯ E. 0774527	1
14	35009LA	ЭЛЕКТРОД ИОНИЗАЦИИ EL.0774929	1
15	37029LA	ВЫТЯЖНОЙ ВЕНТИЛЯТОР 230 ES30-98 FIME	1
16	43001LA	ШАЙБА Ø 23.5x17x2 3/4" -AFM34	1
17	43003LA	ШАЙБА Ø15x8x2 3/8" -AFM34	1
18	43018LA	СИЛИКОНОВАЯ/ПРОЗРАЧНАЯ ТРУБА Ø8x4	2
19	43031LA	ВЫТЯЖНОЙ ВЕНТИЛЯТОР D.54 РЕЗИНОВЫЙ ХОМУТ	1
20	43040LA	ЭЛЕКТРОД КРАСНЫЙ РЕЗИНОВЫЙ КОЛПАЧОК 0619/36	1
21	43047LA	ГАЗОВЫЙ КРАН БЕЛАЯ ШАЙБА - КОНУСНЫЙ M24 - 99100016	3
22	43118LA	УПЛОТНИТЕЛЬНОЕ КОЛЬЦО ГЛАВНОГО ТЕПЛООБМЕННИКА	2
23	43150LA	УПЛОТНИТЕЛЬНОЕ КОЛЬЦО EPDM 14X30 ДЛЯ ЛАТУННЫХ СОЕДИНЕНИЙ M.PLEX	1
24	43159LA	ШАЙБА EPDM 80 SH M.PLEX 16x24x2,5 3/4"	1
25	43208LA	ШАЙБА 23x30x3sp EPDM 80sh 1"	1
26	43220LA	РЕЗИНОВАЯ ШАЙБА EPDM ИНСПЕКЦИЯ ДЫМОХОДА	1
27	43352LA	FV12/1 СИЛИКОНОВАЯ КРАСНАЯ ШАЙБА-ОВАЛЬНАЯ	1
28	54020LA	КРЕПЕЖНЫЙ ЗАЖИМ ДВУХКОНТУРНОГО ТЕПЛООБМЕННИКА	2
29	55-00227	ЗАЖИМ ДЛЯ КРЕПЛЕНИЯ ТРУБ РАСШИРИТЕЛЬНОГО БАКА	1
30	57525LA	ТОЧКА ОТРИЦАТЕЛЬНОГО ДАВЛЕНИЯ ВЕНТУРИ 2008 - 02060	1
31	57526ЛП	ТОЧКА ДАВЛЕНИЯ МИНИ 24 РАЗА	1
32	59023LA	КРЕПЕЖНЫЙ ЗАЖИМ ПЕРЕКЛЮЧАТЕЛЯ ДАВЛЕНИЯ ВОЗДУХА - ПЛАСТИКОВЫЙ	1
33	73516LA	Датчик HTG CLIP X PIPE 17/18 мм СИНИЙ-T7335D1123V	1
34	86006LA	ПРЕДОХРАНИТЕЛЬНЫЙ ТЕРМОСТАТ 95гр(°)E.	1
35	95014LA	РАСШИРИТЕЛЬНЫЙ БАК LT.6 3/8"- MIDY - 13C0000600	1

Disegnatore	Примечания/пересмотр данных	Авторская редакция	Descrizione revisione	
Кристиан Паццоглини				
Модифицированный				
Кристиан Паццоглини				
Дата создания	Скала	Материал	Сп.	Песо (кг)
14/09/2023	1:4,5			70,521
Примечание				
Полное описание <b>PCP 32</b> <b>- MET - HDIMS13 - R15 - VLX</b>				
			Технология без калорий в 1959 году	
			Кодекс	Ревизия
			A381A212Y401 00	




№	Код	английский	Количество
1	12-00910	ТРУБА D.8 ОБХОДНАЯ	1
2	15-02076	НИЖНЯЯ ПЛИТА КОТЛА	1
3	20047LA	ПЛАСТИНЧАТЫЙ ТЕПЛООБМЕННИК 20 СТР.	1
4	25-00196	МАНОМЕТР ДАВЛЕНИЯ ВОДЫ	1
5	25-00256	ОБХОДНОЙ Д.15	1
6	25-00257	ПЛАСТИКОВЫЙ КОРПУС КЛАПАНА-РАСПРЕДЕЛИТЕЛЯ	1
7	25-00258	СОЕДИНЕНИЕ НАСОСА КОРПУС МУЛЬТИПЛЕКС	1
8	25-00259	ЛАТУННЫЙ КОРПУС ПЕРЕКЛЮЧАТЕЛЯ РАСХОДА ВОДЫ	1
9	25-00260	ПОРШНЕВОЙ ПРИВОД FLOWSWITCH	1
10	25-00269	КОРПУС СОЕДИНЕНИЯ НАСОС/НАСОС ИЛИ 18,64x3,53 EPDM	4
11	25-00289	ПОРШЕНЬ ПЕРЕКЛЮЧАТЕЛЯ ПОТОКА	1
12	25-00299	НАСОС АОКР GRUNDFOS UPSO15-60	1
13	25-00333	КЛАПАН ПРЕДОХРАНЕНИЯ ДАВЛЕНИЯ З БАР 1/2"	1
14	41016LA	FLOWSWITCH ФИЛЬТРПЛАСТИК - 2844	1
15	43002LA	ШАЙБА Ø 18,5x10,2x2 1/2" -AFM34	1
16	43139LA	УПЛОТНИТЕЛЬНОЕ КОЛЬЦО ПЛАСТИНЧАТОГО ТЕПЛООБМЕННИКА EPDM 70SH PEROX BL.-M.PLEX	4
17	43145LA	УПЛОТНИТЕЛЬНОЕ КОЛЬЦО ОТВОДНОГО КЛАПАНА M.PLEX	1
18	55-00191	НИППЕЛИ 3/4" с уплотнительным кольцом	2
19	55-00215	КРЕПЕЖНЫЙ ЗАЖИМ - НЕРЖАВЕЮЩАЯ СТАЛЬ	4
20	55-00229	ШАЙБА 3/8" Ø15x8x2	1
21	55-00240	ГАЙКА КОНТРЯЩАЯ 4x6 ДЛЯ ПРЕДОХРАНИТЕЛЬНОГО КЛАПАНА	1
22	59015LA	РЕЛЕ ДАВЛЕНИЯ ВОДЫ РС5411 ЛАТУНЬ-54118N9000,2	1
23	67007LA	КРАН ДЛЯ ЗАПОЛНЕНИЯ.	1
24	73507LA	БЕЛЫЙ СЕНСОР 1/8"	1
25	96030LA	АВТОМАТИЧЕСКИЙ ВОЗДУХООТВОДЧИК SHUL 3/8"	1
26	96032LA	ПРИВОД 3-ХОДОВОГО КЛАПАНА - ATVA 03 M.PLEX	1

Disegnatore	Примечания	Авторы	Дата	Описание
Кристиан Паццоглини				
Модифицированный				
Кристиан Паццоглини				
Дата создания	Шкала	Материал	Сп.	Вес (кг)
14/09/2023	1:2,5			3,485
 <p>Технология без калорий в 1959 году</p>				
<p>Полное описание</p> <p>ГИДРАВЛИЧЕСКАЯ ГРУППА</p> <p><b>RSR 32 VLX - АЛКО - R15</b></p>				
<p>Кодекс</p> <p><b>26-00741</b></p>				<p>Ревизия</p> <p><b>00</b></p>



№	Код	Описание	Кол-во
1	40-00444	КАБЕЛЬ ОТВОДНОГО КЛАПАНА	1
2	40-00785	ПЕЧАТНАЯ ПЛАТА	1
3	40-00806	ЭЛЕКТРОПИТАНИЕ / ЦИРКУЛЯЦИОННЫЙ НАСОС / КАБЕЛЬ ВЕНТИЛЯТОРА	1
4	40-00852	КАБЕЛЬ ДЛЯ НИЗКОВОЛЬТНЫХ УСТРОЙСТВ С РЕЛЕ ДАВЛЕНИЯ ВОЗДУХА	1
5	45-00033	ЗАДНЯЯ ПЛАСТИНА ПАНЕЛИ УПРАВЛЕНИЯ	1
6	45-00081	ПАНЕЛЬ УПРАВЛЕНИЯ R9	1
7	45-00082	РЕЗИНОВАЯ НИЖНЯЯ ЧАСТЬ	1
8	45-00083	ПЕРЕДНИЙ СОЕДИНИТЕЛЬ РЕЗИНОВЫЙ НИЖНИЙ	1
9	45-00111	ПАНЕЛЬ УПРАВЛЕНИЯ ХРОМИРОВАННАЯ РАМА	1
10	45-00115	ПЕРЕДНЯЯ КРЫШКА ПАНЕЛИ УПРАВЛЕНИЯ	1

Disegnatore	Rev. просмотр данных	Авторская редакция	Descrizione revisione	
кристьян.паццаллини	01 29/05/2024	кристьян.паццаллини	40-00784 соответствует 40-00852	
Модифицированный				
кристьян.паццаллини				
Данные создания	Скала	Материал	Сп.	Песо (кг)
14/09/2023	1:2.5			.380
Примечание				
Полное описание <b>ПАНЕЛЬ УПРАВЛЕНИЯ ПОЛНАЯ</b> <b>RSR 24 - R15 - HET B3 - NERO</b>				
 Технология без калорий в 1959 году			Кодекс	Ревизия
			41-00543	01