


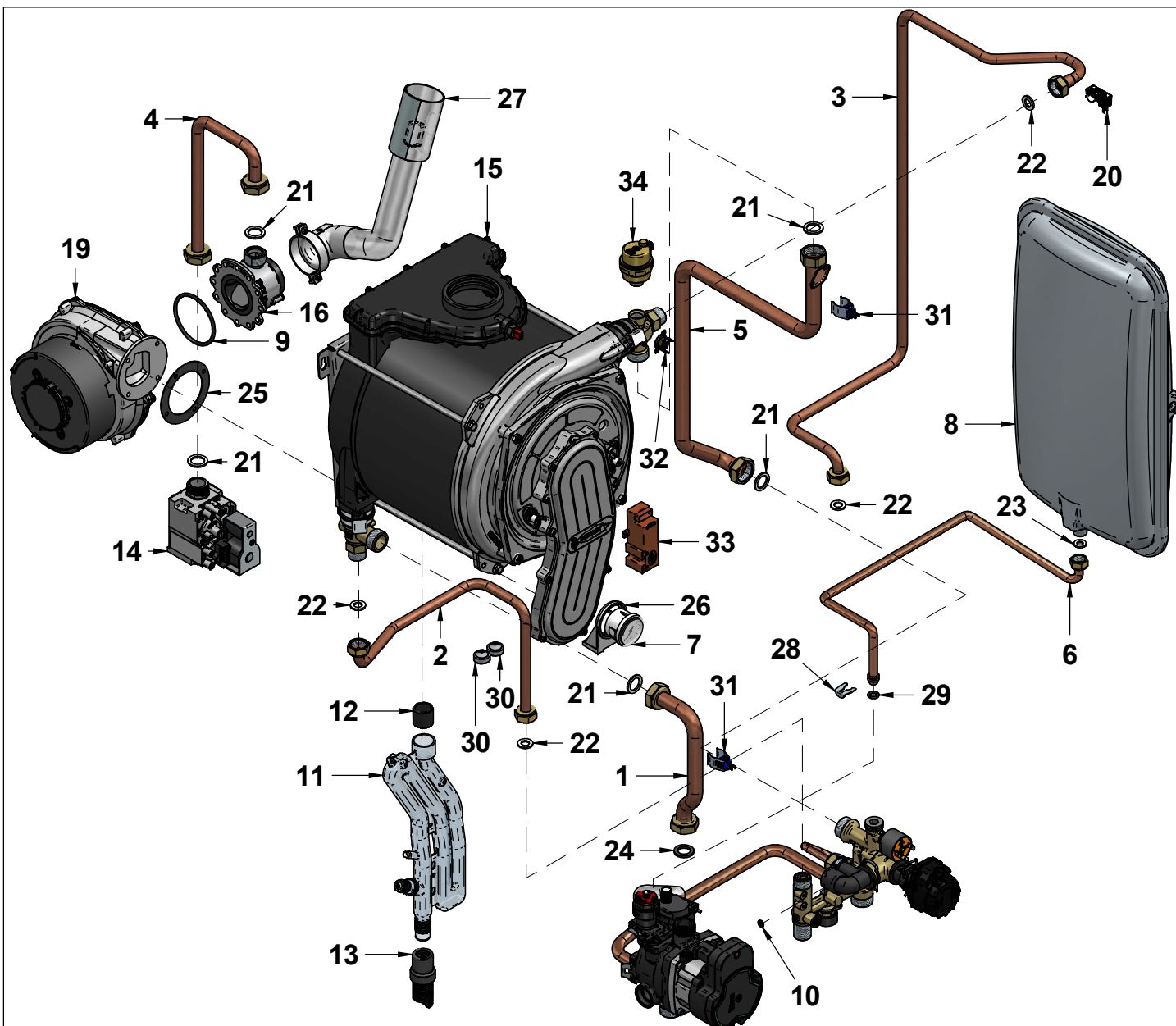
| N° | Codice   | Descrizione                              | Qt. |
|----|----------|--|-----|
| 1  | 12-02129 | TELAIO COMPLETO                          | 1   |
| 2  | 15-00996 | PIASTRINO TRASFORMATORE                  | 1   |
| 3  | 15-01048 | STAFFA SUPERIORE VASO ESPANSIONE         | 1   |
| 4  | 15-01105 | STAFFA INFERIORE VASO ESPANSIONE         | 1   |
| 5  | 15-01281 | TESTATA SUPERIORE                        | 1   |
| 6  | 15-01282 | LATERALE SINISTRO MANTELLO               | 1   |
| 7  | 15-01283 | LATERALE DESTRO MANTELLO                 | 1   |
| 8  | 15-01290 | FRONTALE CAMERA STAGNA                   | 1   |
| 9  | 15-01295 | STAFFA SINISTRA QUADRO                   | 1   |
| 10 | 15-01296 | STAFFA DESTRA QUADRO                     | 1   |
| 11 | 15-01327 | STAFFA MURO                              | 1   |
| 12 | 15-01443 | PIASTRINO SUPPORTO SIFONE                | 1   |
| 13 | 15-01553 | TESTATA INFERIORE                        | 1   |
| 14 | 35-00109 | FRONTALE MANTELLO TERMOFORMATO           | 1   |
| 15 | 35-00110 | COPERCHIO MANTELLO TERMOFORMATO          | 1   |
| 16 | 35-00114 | COIBENTAZIONE LATERALI MANTELLO SINISTRO | 1   |
| 17 | 35-00115 | COIBENTAZIONE FRONTALE MANTELLO          | 1   |
| 18 | 35-00116 | GRIGLIA RACCORDI TERMOFORMATO GRIGIA     | 1   |
| 19 | 35-00118 | COPERCHIO ANTIPIOGGIO GRIGIO RAL7035     | 1   |
| 20 | 35-00119 | COIBENTAZIONE LATERALI MANTELLO DESTRO   | 1   |
| 21 | 43290LA  | FRONTALE ALLUMINIO                       | 1   |
| 22 | 65-00393 | KIT SERRATURA                            | 1   |

| Disegnatore   | Rev.  | data revisione | Autore revisione | Descrizione revisione |
|---|-------|----------------|------------------|-----------------------|
| cristian.pazzagliani  |       |                |                  |                       |
| Modificato  |       |                |                  |                       |
| cristian.pazzagliani  |       |                |                  |                       |
| Data di creazione   | Scala | Materiale      | Sp.              | Peso (Kg)             |
| 13/01/2023  | 16    |                |                  | 933,869               |
| Note  |       |                |                  |                       |
| Descrizione completa<br><b>R2K 34 RAIN</b><br>- MET - ERP - SKB1 - MIAH400 - R2 - B3 - V3 - GPA |       |                |                  |                       |




tecnologia nel calore dal 1959

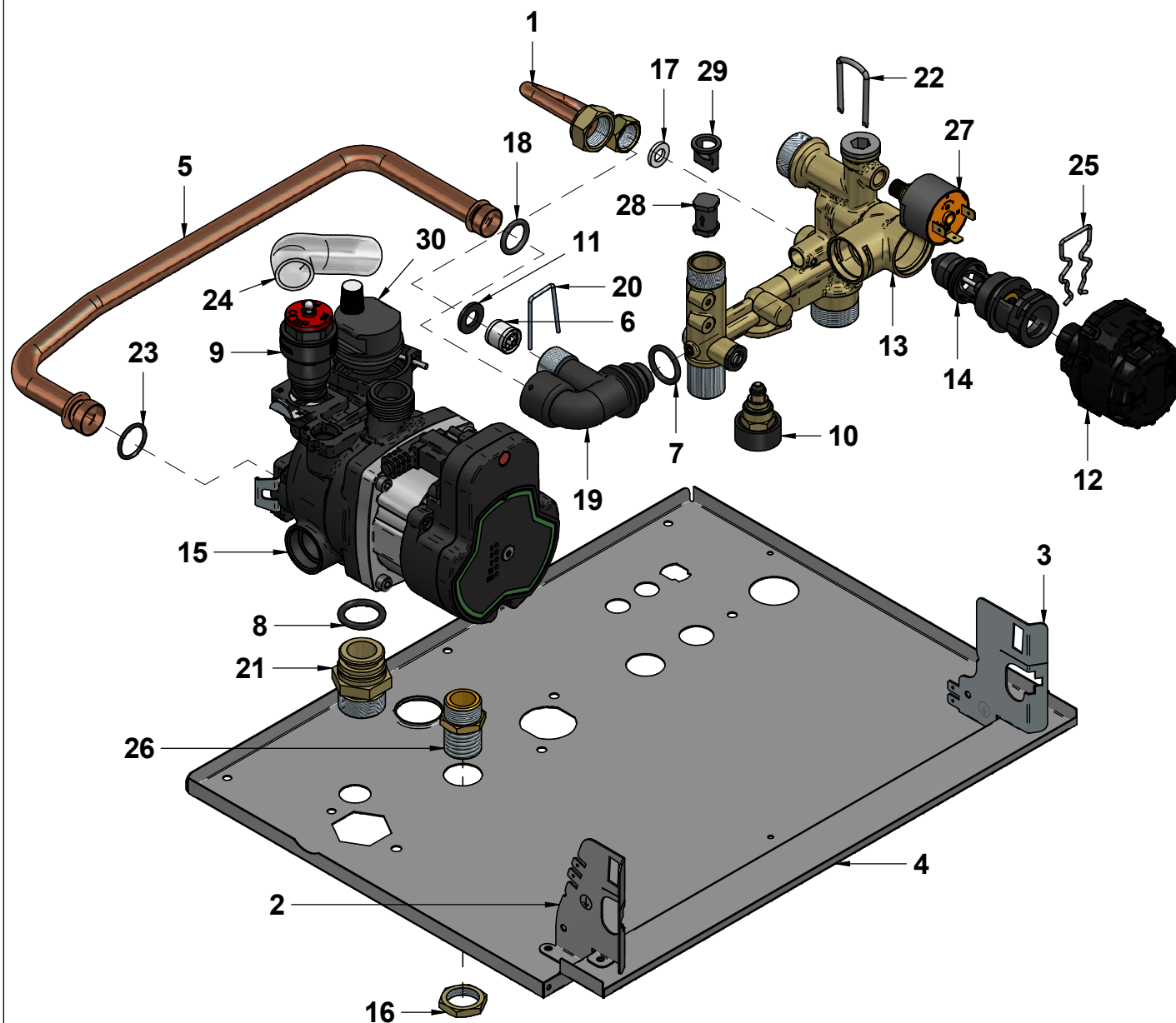
Codice Revisione  
**A011A372F502** **00**




| N° | Codice   | Descrizione                                    | Qt. |
|----|----------|--|-----|
| 1  | 12-01294 | TUBO Ø18 RITORNO                               | 1   |
| 2  | 12-01297 | TUBO Ø12 SAN. FREDDO                           | 1   |
| 3  | 12-01469 | TUBO Ø12 SANITARIO CALDO                       | 1   |
| 4  | 12-01470 | TUBO Ø14 GAS                                   | 1   |
| 5  | 12-02721 | TUBO Ø18 MANDATA                               | 1   |
| 6  | 12-02811 | TUBO Ø10 VASO ESPANSIONE                       | 1   |
| 7  | 25-00363 | IDROMETRO ATTACCO RAPIDO                       | 1   |
| 8  | 25-00377 | VASO ESPANSIONE 8L                             | 1   |
| 9  | 25-00386 | OR VENTURI Ø62x3                               | 1   |
| 10 | 25-00404 | OR 5,00x2 EPDM                                 | 1   |
| 11 | 25-00525 | SIFONE IN POLIPROPILENE                        | 1   |
| 12 | 25-00526 | TERMINALE SCARICO CONDENSA SCAMBIATORE         | 1   |
| 13 | 25-00527 | TUBO SCARICO CONDENSA CALDAIA                  | 1   |
| 14 | 30-00134 | VALVOLA GAS 848 SIGMA                          | 1   |
| 15 | 30-00137 | SCAMBIATORE RADIANT SK2 34                     | 1   |
| 16 | 30-00197 | VENTURI ALTA MODULAZIONE HM60 34kw             | 1   |
| 17 | 31139LA  | CAVO ALIMENTAZIONE SCHUKO                      | 1   |
| 18 | 40-00134 | CAVO PWM/SONDA RITORNO                         | 1   |
| 19 | 40-00180 | ELETTOVENTILATORE PX128/203 PER MODULAZIONE HM | 1   |
| 20 | 40-00685 | SENSORE A CLIP Ø 12                            | 1   |
| 21 | 43001LA  | GUARNIZIONE 3/4"                               | 5   |
| 22 | 43002LA  | GUARNIZIONE 1/2"                               | 4   |
| 23 | 43003LA  | GUARNIZIONE 3/8"                               | 1   |
| 24 | 43159LA  | GUARNIZIONE 3/4" MULTIPLEX Ø24x16x2            | 1   |
| 25 | 43278LA  | GUARNIZIONE FLANGIA CONDENSAZIONE Ø82          | 1   |
| 26 | 45-00042 | SUPPORTO IDROMETRO                             | 1   |
| 27 | 50-00149 | SILENZIATORE COMBI-TECH                        | 1   |
| 28 | 54035LP  | FORCELLA FISSAGGIO TUBO VASO ESP.              | 1   |
| 29 | 55-00222 | OR OR 9,6x2,4 DI TENUTA TUBO VASO ESP.         | 1   |
| 30 | 55-00313 | PASSACAVO METRICO SNAP-FIT                     | 2   |
| 31 | 73516LA  | SENSORE A CLIP BLU PER TUBI Ø17 Ø18            | 2   |
| 32 | 86006LA  | TERMOSTATO SICUREZZA 95C°                      | 1   |
| 33 | 88023LA  | TRASFORMATORE AC 230VAC 50-60HZ                | 1   |
| 34 | 96012LA  | VALVOLA JOLLY SFOGO ARIA 3/8"                  | 1   |

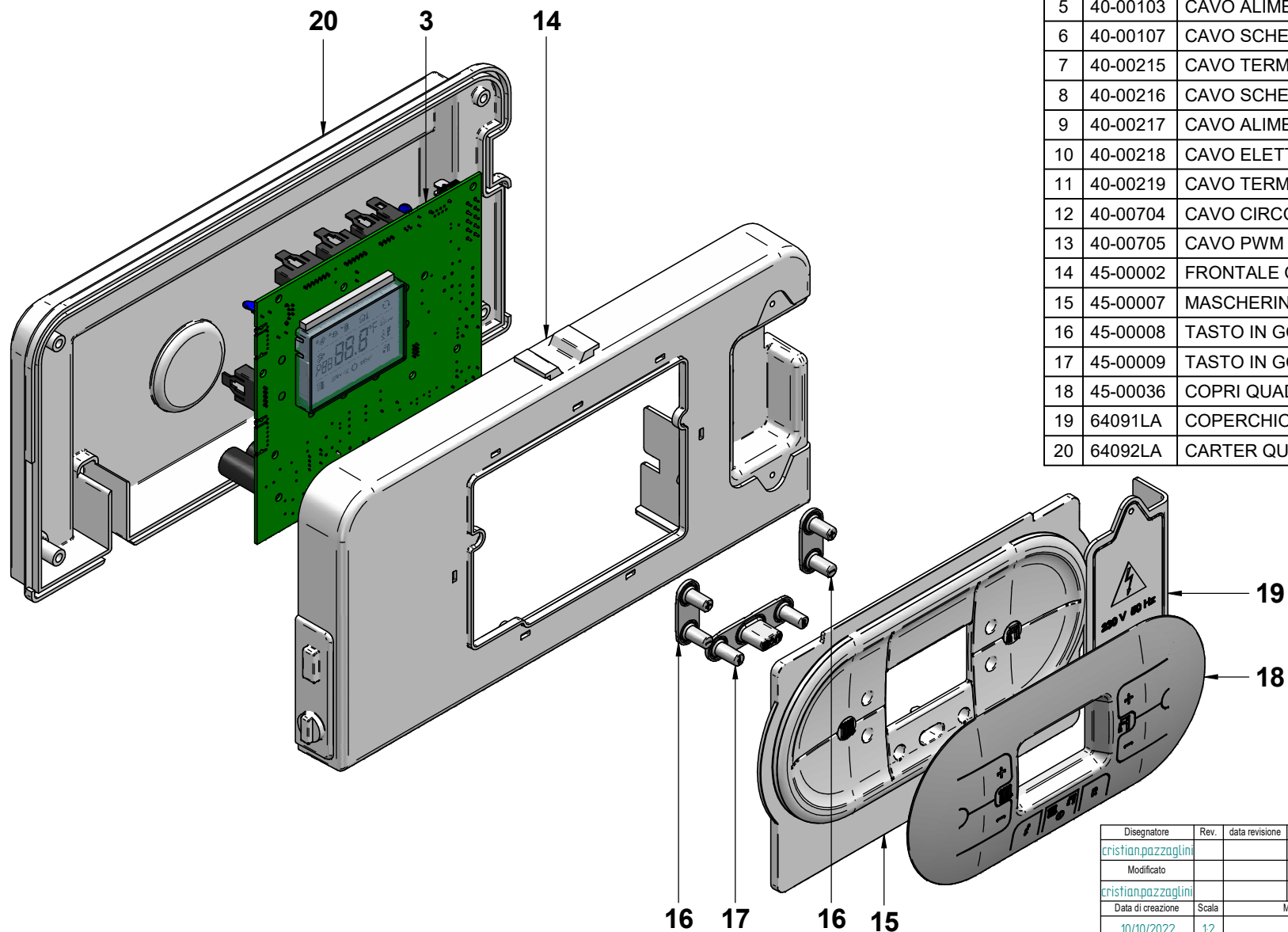
| Disegnatore   | Rev.  | data revisione | Autore revisione | Descrizione revisione |
|---|-------|----------------|------------------|-----------------------|
| cristian.pazzaglini   |       |                |                  |                       |
| Modificato  |       |                |                  |                       |
| cristian.pazzaglini   |       |                |                  |                       |
| Data di creazione   | Scala | Materiale      | Sp.              | Peso (Kg)             |
| 13/01/2023  | 15,3  |                |                  | 933,869               |
| Note  |       |                |                  |                       |
| Descrizione completa<br>R2K 34 RAIN<br>- MET - ERP - SKB1 - MIAH400 - R2 - B3 - V3 - GPA                              |       |                |                  |                       |
| <br>tecnologia nel calore dal 1959 |       | Codice         | Revisione        |                       |
|   |       | A011A372F502   | 00               |                       |

OGNI ELEMENTO PUEBRE NON E' CONSIDERATO UN OBIETTO DI GARANZIA. LE GARANZIE SONO SOLO PER I PRODOTTI DI PRESSIONE. IL CLIENTE E' RESPONSABILE PER OGNI MANIPOLAZIONE. IL CLIENTE E' RESPONSABILE PER OGNI MANIPOLAZIONE. IL CLIENTE E' RESPONSABILE PER OGNI MANIPOLAZIONE. IL CLIENTE E' RESPONSABILE PER OGNI MANIPOLAZIONE.




| N° | Codice   | Descrizione                                | Qt. |
|----|----------|--|-----|
| 1  | 12-02718 | TUBO Ø8 RICIRCOLO                          | 1   |
| 2  | 15-01295 | STAFFA SINISTRA QUADRO                     | 1   |
| 3  | 15-01296 | STAFFA DESTRA QUADRO                       | 1   |
| 4  | 15-01553 | TESTATA INFERIORE                          | 1   |
| 5  | 20-01611 | TUBO Ø14 RICIRCOLO SANITARIO               | 1   |
| 6  | 25-00256 | BY-PASS Ø15 AP.0,3                         | 1   |
| 7  | 25-00269 | OR DI TENUTA UPSO15-50                     | 1   |
| 8  | 25-00285 | OR DI TENUTA Ø19.8xØ3.6 EPDM80Sh           | 1   |
| 9  | 25-00333 | VALVOLA SICUREZZA 3bar 1/2" CON PORTAGOMMA | 1   |
| 10 | 25-00491 | RUBINETTO GRUPPO RIEMPIMENTO               | 1   |
| 11 | 25-00498 | GUARNIZIONE 1/2" Ø18.5x10x2                | 1   |
| 12 | 25-00800 | ATTUATORE ELBI 230V                        | 1   |
| 13 | 25-00842 | RACCORDO SANITARIO FREDDO / ANDATA         | 1   |
| 14 | 25-00844 | OTTURATORE VALVOLA B3                      | 1   |
| 15 | 25-01050 | CIRCOLATORE GPA15-7.5 Pro Z178             | 1   |
| 16 | 34001LA  | CONTRODADO 1/2" E24                        | 1   |
| 17 | 43003LA  | GUARNIZIONE 3/8"                           | 1   |
| 18 | 43150LA  | OR MULTIPLEX EPDM ORM 14X30                | 1   |
| 19 | 45-00048 | RACCORDO RICIRCOLO                         | 1   |
| 20 | 54022LA  | FORCELLA DI FISSAGGIO                      | 1   |
| 21 | 55-00076 | NIPLES 3/4" INNESTO RAPIDO CIRCOLATORE     | 1   |
| 22 | 55-00215 | MOLLA FISSAGGIO GRUPPO IDRAULICO           | 1   |
| 23 | 55-00218 | OR EPDM 17.13 x Ø2.62 BY-PASS              | 1   |
| 24 | 55-00356 | TUBO ANTIGELO NEUTRO Ø 14x19               | 1   |
| 25 | 55-00704 | MOLLA FISSAGGIO ATTUATORE B3               | 1   |
| 26 | 56009LA  | NIPLES 1/2"-1/2" E.24x34                   | 1   |
| 27 | 59015LA  | PRESSOSTATO ACQUA PC 5411 OTTONE           | 1   |
| 28 | 61004LP  | PISTONE FLUSSOSTATO COMPLETO               | 1   |
| 29 | 61005LA  | BATTUTA PISTONE FLUSSOSTATO                | 1   |
| 30 | 96030LA  | VALVOLA SFOGO ARIA SHUL                    | 1   |

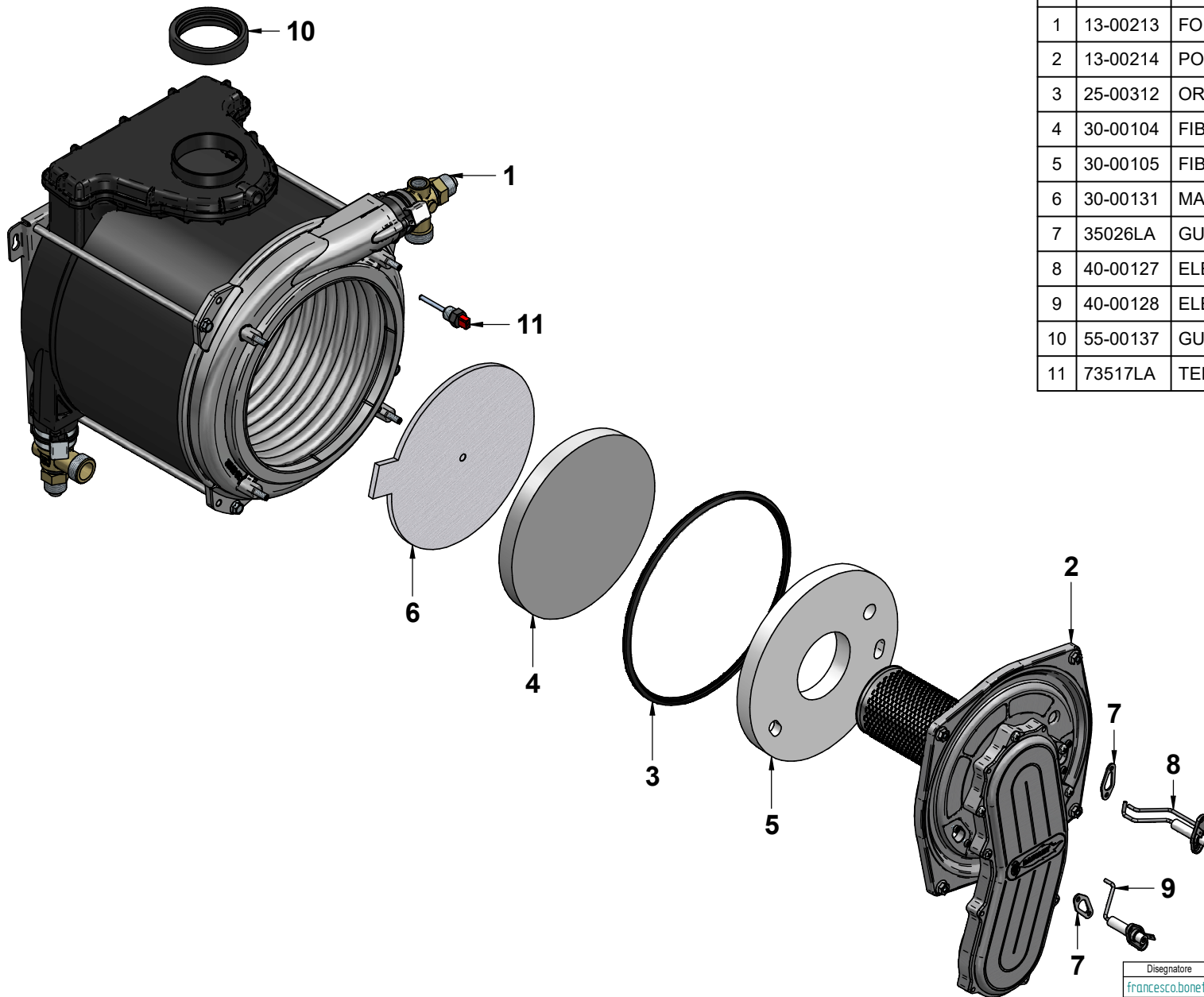
| Disegnatore   | Rev.  | data revisione | Autore revisione | Descrizione revisione |
|---|-------|----------------|------------------|-----------------------|
| cristian.pazzaglini   |       |                |                  |                       |
| Modificato  |       |                |                  |                       |
| cristian.pazzaglini   |       |                |                  |                       |
| Data di creazione   | Scala | Materiale      | Sp.              | Peso (Kg)             |
| 11/01/2023  | 1:25  |                |                  | 3,526                 |
| Note  |       |                |                  |                       |
| Descrizione completa<br>GRUPPO IDRAULICO<br>R2K RAIN - B3 - GPA                       |       |                |                  |                       |
|  |       |                |                  |                       |
| tecnologia nel calore dal 1959  |       |                |                  |                       |
| Codice  |       |                |                  | Revisione             |
| 26-00720  |       |                |                  | 00                    |



| N° | Codice   | Descrizione                                      | Qt. |
|----|----------|--|-----|
| 1  | 31244LA  | CAVO MICRO-FLUSSOSTATO CON TERMI NALE 3111-03    | 1   |
| 2  | 31377LA  | CAVO Sonda SANITARIO RISCALDAMENTO               | 1   |
| 3  | 40-00077 | SCHEDA ELETTRONICA QUADRO R2                     | 1   |
| 4  | 40-00097 | CAVO PRESSOSTATO ACQUA                           | 1   |
| 5  | 40-00103 | CAVO ALIMENTAZIONE                               | 1   |
| 6  | 40-00107 | CAVO SCHEDA MODULAZIONE TELAIO                   | 1   |
| 7  | 40-00215 | CAVO TERMOSTATO SICUREZZA                        | 1   |
| 8  | 40-00216 | CAVO SCHEDA/V.GAS/TRASFORMAT.                    | 1   |
| 9  | 40-00217 | CAVO ALIMENTAZIONE/ELETTROV. R2K                 | 1   |
| 10 | 40-00218 | CAVO ELETTROVENTILATORE                          | 1   |
| 11 | 40-00219 | CAVO TERMOSTATO FUMI                             | 1   |
| 12 | 40-00704 | CAVO CIRCOLATORE SHINHOO / VALVOLA               | 1   |
| 13 | 40-00705 | CAVO PWM SHINHOO E Sonda RITORNO                 | 1   |
| 14 | 45-00002 | FRONTALE QUADRO R1/R2/R3                         | 1   |
| 15 | 45-00007 | MASCHERINA QUADRO                                | 1   |
| 16 | 45-00008 | TASTO IN GOMMA "+/-" MASK R2/R3 - 14210910010    | 2   |
| 17 | 45-00009 | TASTO IN GOMMA "S/ON/R" MASK R2/R3 - 14210910011 | 1   |
| 18 | 45-00036 | COPRI QUADRO R2 GRIGIO COMBI                     | 1   |
| 19 | 64091LA  | COPERCHIO MORSETTIERA OBLO' - 1380062            | 1   |
| 20 | 64092LA  | CARTER QUADRO OBLO'                              | 1   |

| Disegnatore   | Rev.  | data revisione | Autore revisione | Descrizione revisione |
|---|-------|----------------|------------------|-----------------------|
| crislian.pazzaglini   |       |                |                  |                       |
| Modificato  |       |                |                  |                       |
| crislian.pazzaglini   |       |                |                  |                       |
| Data di creazione   | Scala | Materiale      | Sp.              | Peso (Kg)             |
| 10/10/2022  | 12    |                |                  | ,603                  |
| Note  |       |                |                  |                       |
| Descrizione completa<br><b>QUADRO COMPLETO ASSEMBLATO</b><br><b>R2K - GPA</b>   |       |                |                  |                       |
| <br>tecnologia nel calore dal 1959 |       |                |                  |                       |
| Codice  |       |                |                  | Revisione             |
| 41-00484  |       |                |                  | 00                    |





| N° | Codice   | Descrizione                                     | Qt. |
|----|----------|---|-----|
| 1  | 13-00213 | FONDO CB 34Kw BITERMICO                         | 1   |
| 2  | 13-00214 | PORTA FREDDA BRUCIATORE 34Kw                    | 1   |
| 3  | 25-00312 | OR PORTINA                                      | 1   |
| 4  | 30-00104 | FIBRA CERAMICA FONDO NUTEC - RAD001             | 1   |
| 5  | 30-00105 | FIBRA CERAMICA TONDA Sp. 18                     | 1   |
| 6  | 30-00131 | MATERASSINO CERAMICO                            | 1   |
| 7  | 35026LA  | GUARNIZIONE PER ELETTRODI ISO/INOX              | 2   |
| 8  | 40-00127 | ELETTRODO ACCENSIONE c/CAVO R2K - 08220158_00B  | 1   |
| 9  | 40-00128 | ELETTRODO RIVELAZIONE c/CAVO R2K - 08220154_00B | 1   |
| 10 | 55-00137 | GUARNIZIONE 74x61 sp 17 EPDM                    | 1   |
| 11 | 73517LA  | TERMOFUSIBILE ROSSO ISTMQ 102 °C                | 1   |

| Disegnatore          | Rev.  | data revisione | Autore revisione | Descrizione revisione |
|----------------------|-------|----------------|------------------|-----------------------|
| francesco.bonetti    |       |                |                  |                       |
| Modificato           |       |                |                  |                       |
| crislian.pazzagliani |       |                |                  |                       |
| Data di creazione    | Scala | Materiale      | Sp.              | Peso (Kg)             |
| 20/05/2014           | 14    |                |                  | 904.233               |

Note

Descrizione completa  
**SCAMBIATORE RADIANT SK2 34**  
**INTEGRATO**

**RADIANT**  
tecnologia nel calore dal 1959

Codice **30-00137** Revisione **00**