

EAC



Паспорт, руководство по установке,
использованию и техническому
обслуживанию для модели

Modulo 50

Напольный конденсационный

котел только для отопления.

В каскад, соединения Ду100

CE 0476

MODULO_50_R1_DN100-RAD-ITA-Manual-1901.1_SK.3_firm.L224C

**КРАТКОЕ СОДЕРЖАНИЕ**

ПРЕДИСЛОВИЕ	4
-------------------	---

1. РАЗДЕЛ МОНТАЖНИКА **7**

1.1. МОНТАЖ	8
1.1.1. ОБЩИЕ ПРЕДУПРЕЖДЕНИЯ ПО УСТАНОВКЕ	8
1.1.2. КОТЕЛЬНАЯ И ЭКОЛОГИЧЕСКИЕ ТРЕБОВАНИЯ	8
1.1.3. ССЫЛКА НА ПРАВИЛА	9
1.1.4. ТИП ПРОДУКТА	10
1.1.5. РАСПАКОВКА	11
1.1.6. ГАБАРИТНЫЕ РАЗМЕРЫ И ПОДКЛЮЧЕНИЯ	12
1.1.7. МЕХАНИЧЕСКАЯ СХЕМА	13
1.1.8. ХАРАКТЕРИСТИЧЕСКИЕ КРИВЫЕ	14
1.1.9. АКСЕССУАРЫ СИСТЕМЫ	15
1.1.10. УСТАНОВКА ГЕНЕРАТОРА	16
1.1.11. ГИДРАВЛИЧЕСКОЕ СОЕДИНЕНИЕ	17
1.1.12. ХАРАКТЕРИСТИКИ СИСТЕМНОЙ ВОДЫ	18
1.1.13. ЗАПОЛНЕНИЕ СИСТЕМЫ	20
1.1.14. СЛИВ КОНДЕНСАТА	21
1.1.15. ЗАЩИТА АНТИФРИЗ	23
1.1.16. ПОДКЛЮЧЕНИЕ ГАЗА	24
1.1.17. ЭЛЕКТРИЧЕСКОЕ ПОДКЛЮЧЕНИЕ	24
1.1.18. ИСТОЧНИК ПИТАНИЯ	25
1.1.19. ПОДКЛЮЧЕНИЕ MODBUS К БЛОКУ ПОСЛЕДОВАТЕЛЬНОГО УПРАВЛЕНИЯ	26
1.1.20. ДЫМОВЫЕ АРМАТУРЫ	27
1.1.21. ВИДЫ ДЫМОВЫХОДА	28

2. РАЗДЕЛ СЕРВИСА **29**

2.1. ПЕРВОЕ ЗАЖИГАНИЕ	30
2.1.1. ПРЕДВАРИТЕЛЬНЫЕ ОПЕРАЦИИ ДЛЯ ПЕРВОГО ЗАЖИГАНИЯ	30
2.1.2. ВВОД КОТЛА В ЭКСПЛУАТАЦИЮ	31
2.1.3. ПРОВЕРКА И КАЛИБРОВКА ПОКАЗАТЕЛЯ CO ₂	32
2.1.4. ДОСТУП К ПАРАМЕТРАМ И ПРОГРАММИРОВАНИЕ	33
2.1.5. ТАБЛИЦА ПАРАМЕТРОВ DIGITECH CS	35
2.1.6. ТЕПЛОВАЯ МОЩНОСТЬ/ДИАГРАММА ЧАСТОТ ЭЛЕКТРИЧЕСКОГО ВЕНТИЛЯТОРА	44
2.2. ОБСЛУЖИВАНИЕ	45
2.2.7. ОБЩИЕ ПРЕДУПРЕЖДЕНИЯ ПО ТЕХНИЧЕСКОМУ ОБСЛУЖИВАНИЮ	45
2.2.8. ТЕХНИЧЕСКИЕ ДАННЫЕ	47
2.2.9. ТЕХНИЧЕСКИЕ ОБЩИЕ СВЕДЕНИЯ	50
2.2.10. ГИДРАВЛИЧЕСКАЯ СХЕМА	52



2.2.11. ЭЛЕКТРИЧЕСКИЕ СОЕДИНЕНИЯ	53
2.2.12. ДОСТУП К КОТЛУ	54
2.2.13. ДОСТУП К ЭЛЕКТРОННОЙ ПЛАТЕ	55
2.2.14. ОПОРОЖНЕНИЕ СИСТЕМЫ	56
2.2.15. КОДЫ СООБЩЕНИЯ О НЕИСПРАВНОСТИ	57
2.2.16. ОТЧЕТНЫЕ КОДЫ АКТИВНЫХ ФУНКЦИЙ	61
2.2.17. ТРАНСФОРМАЦИЯ ТИПА ГАЗА	62

3. РАЗДЕЛ ПОЛЬЗОВАТЕЛЯ

63

3.1. ИСПОЛЬЗОВАТЬ	64
3.1.1. ОБЩИЕ ПРЕДУПРЕЖДЕНИЯ ПО ИСПОЛЬЗОВАНИЮ	64
3.1.2. ПАНЕЛЬ УПРАВЛЕНИЯ	65
3.1.3. ЗНАЧКИ НА ДИСПЛЕЕ	66
3.1.4. ИНФОРМАЦИЯ МЕНЮ ПРОСМОТР	67
3.1.5. ВКЛЮЧИТЬ	68
3.1.6. РАБОЧИЙ РЕЖИМ	68
3.1.7. КОДЫ СООБЩЕНИЯ О НЕИСПРАВНОСТИ	70
3.1.8. ОТЧЕТНЫЕ КОДЫ АКТИВНЫХ ФУНКЦИЙ	72
3.1.9. ОЧИСТКА ПОКРЫТИЯ	73
3.1.10. УТИЛИЗАЦИЯ	73

ПРЕДИСЛОВИЕ

ПРЕДУПРЕЖДЕНИЕ

Перед началом любой операции обязательно прочтите данное руководство в отношении действий, которые необходимо выполнить, описанных в соответствующем разделе. Гарантия исправного функционирования и полного соответствия эксплуатационных характеристик котла зависит от правильного применения всех указаний, содержащихся в данном руководстве.

Руководство по установке, эксплуатации и техническому обслуживанию является неотъемлемой и важной частью изделия и всегда должно прилагаться к котлу.

ПОЛУЧАТЕЛИ РУКОВОДСТВА

Получателями руководства являются все те, кому придется обращаться к котлу для выполнения операций по установке, эксплуатации и техническому обслуживанию.

Условием использования котла является то, что он используется и доступен только компетентным операторам, которые прочитали и полностью поняли руководство по эксплуатации и техническому обслуживанию во всех его частях, уделяя особое внимание предупреждениям.

ЧТЕНИЕ И СИМВОЛЫ РУКОВОДСТВА

Для облегчения понимания данного руководства использовались повторяющиеся графические стили, в частности:

- › На внешнем краю страницы есть буква заголовок, в котором указывается тип получателя, которому адресованы инструкции в этом разделе.
- › Заголовки различаются по толщине и измерения в соответствии с их иерархией.
- › На иллюстрациях обозначены важные детали, описанные в тексте цифрой или буквой.

› (См. главу «название главы»): данная формулировка указывает на другой раздел Руководства, с которым было бы полезно ознакомиться в связи с тем, который вы читаете.

› **Прибор:** этот термин всегда использовался для обозначения котла.



ОПАСНОСТЬ

Обозначает предупреждающую информацию непатентованный препарат, который, если его не строго соблюдать, может привести к серьезным травмам или смерти.



ВНИМАНИЕ

Идентифицирует часть информации, которая, если не строгое соблюдение может привести к травмам легкой или средней степени тяжести или серьезному повреждению котла.



ПРЕДУПРЕЖДЕНИЕ

Обозначает предупредительную информацию которые необходимо соблюдать, чтобы не повредить машину или ее части.

ХРАНЕНИЕ РУКОВОДСТВА

Руководство необходимо бережно хранить и заменять в случае ухудшения качества и/или плохой читаемости.

Если руководство по эксплуатации и техническому обслуживанию утеряно, его можно запросить в Центре технической поддержки, указав модель и серийный номер, которые можно найти на табличке, расположенной с правой стороны корпуса котла.

Кроме того, руководство по эксплуатации и техническому обслуживанию можно бесплатно загрузить на сайте www.radiant.it, открыв раздел «Загрузка» и указав модель котла.



ГАРАНТИЯ И ОТВЕТСТВЕННОСТЬ ИЗГОТОВИТЕЛЯ

Гарантия производителя предоставляется исключительно через его авторизованные центры технической поддержки, перечисленные по регионам и провинциям на веб-сайте www.radiant.it, и распространяется на любое несоответствие устройства на момент продажи.

Ле характеристики методы И функциональный прибора обеспечиваются его использованием в соответствии с:

1. инструкции по использованию и техническому обслуживанию, содержащиеся в руководствах, прилагаемых к продукту, содержание которых подтверждает клиент;
2. условия и цели, для которых обычно используются товары одного и того же вида.

Информацию о действительности гарантии, ее продолжительности, обязательствах и исключениях см. в сертификате первого запуска, прилагаемом к данному руководству.

Производитель оставляет за собой право:

- > верно Из делать изменения В контрольно-измерительные приборы и сопутствующая техническая документация без каких-либо обязательств перед третьими лицами; мы снимаем с себя всякую ответственность за любые неточности, содержащиеся в этой брошюре, если они вызваны ошибками печати или транскрипции;
- > материальная и интеллектуальная собственность данную публикацию и запрещает ее раскрытие и копирование, даже частичное, без вашего предварительного письменного согласия.

СООТВЕТСТВИЕ ПРОДУКТА

Radiant Bruciatori spa заявляет, что ее газовые котлы соответствуют европейским директивам.

и Европейские делегированные правила, перечисленные ниже:

- > Директива «Экодизайн» 2009/125/EC,
- > Директива «Об энергетической маркировке» 2010/30/EC,
- > Регламент ЕС 811/2013,
- > Регламент ЕС 813/2013,
- > Директива «Газовое оборудование» 2016/426/EC,
- > Директива "Совместимость Электромагнитный» 2014/30/EC,
- > Директива «Эффективность» 92/42/EC
- > Директива «Низкое напряжение» 2014/35/EC.

Используемые материалы, такие как медь, латунь и нержавеющая сталь, создают однородное и компактное целое, но, прежде всего, функциональное, легкое в установке и простое в эксплуатации. Несмотря на свою простоту, котел оснащен всеми стандартными аксессуарами, необходимыми для того, чтобы сделать его настоящей независимой теплоэлектростанцией. Все котлы проходят испытания и сопровождаются сертификатом качества, подписанным испытателем.



1. РАЗДЕЛ МОНТАЖНИКА

Операции по установке, описанные в этом разделе, должен выполняться исключительно персоналом квалифицированный, имеющий технический опыт в этом секторе для установка и обслуживание компонентов системы производство отопления и горячего водоснабжения гражданского и производственного характера, как того требует ст. 3 из Постановление Министра № 37 от 22.01.2008 г., утвержденное RADIANT ГОРЕЛКИ спа.



1.1. МОНТАЖ

1.1.1. ОБЩИЕ ПРЕДУПРЕЖДЕНИЯ ПО УСТАНОВКЕ



ВНИМАНИЕ

Этот котел должен быть предназначен для использования, для которого он был специально создан: нагреть воду до температуры ниже точки кипения при атмосферном давлении. Любое другое использование считается неправильным и, следовательно, опасным. Любая договорная и внедоговорная ответственность производителя за ущерб, причиненный людям, животным или вещам из-за ошибок при установке, исключается.



ВНИМАНИЕ

Установка этого котла должна выполняться исключительно квалифицированным персоналом, имеющим технические знания в отрасли по установке и техническому обслуживанию компонентов гражданских и промышленных систем отопления и горячего водоснабжения в соответствии с требованиями ст. 3 Постановления Министра № 37 от 22.01.2008.



ВНИМАНИЕ

После снятия всей упаковки обеспечить целостность контента. В случае сомнений не используйте прибор и обратитесь к поставщику.

ПЕРЕД УСТАНОВКОЙ КОТЛА МОНТАЖНИК ДОЛЖЕН УБЕДИТЬСЯ, ЧТО СОБЛЮДАЮТСЯ СЛЕДУЮЩИЕ УСЛОВИЯ:

- › Что прибор подключен к системе отопления и водопроводной сети, совместимой с его производительностью и мощностью.
- › Помещение должно иметь регулярную вентиляцию через приточный воздухозаборник.
- › Воздухозаборник должен быть расположен на уровень пола таким образом, чтобы не было препятствий е

защищен сеткой, не уменьшающей полезное сечение прохода.

- › Проверьте по паспортной табличке котла (расположенной на внутренней стороне переднего кожуха), что прибор настроен на работу с типом газа, имеющимся в сети.
- › Убедитесь, что трубы и фитинги полностью герметичны и нет утечек газа.
- › Убедитесь, что прибор имеет эффективное заземление.
- › Убедитесь, что электрическая система соответствует требованиям до максимальной мощности, потребляемой устройством, указанной на табличке технических данных.



ПРЕДУПРЕЖДЕНИЕ

Используйте только дополнительные аксессуары или комплекты. (в том числе электрические) оригинальные RADIANT.

1.1.2. КОТЕЛЬНАЯ И ЭКОЛОГИЧЕСКИЕ ТРЕБОВАНИЯ

Два прибора, используемые для одной и той же цели в одном и том же помещении или в непосредственно сообщающихся помещениях, с общей тепловой мощностью более 35 кВт, представляют собой отопительную установку и, следовательно, на них распространяются положения стандарта **УНИ 11528**.

Наличие резьбовых соединений на газопроводе определяет необходимость вентиляции помещения, где установлен прибор. Поэтому рекомендуется оборудовать помещение вентиляционными отверстиями, чтобы обеспечить воздухообмен, с выходной решеткой в зоне естественного скопления любых утечек газа.



ПРЕДУПРЕЖДЕНИЕ

Котел НЕЛЬЗЯ устанавливать в

техническое помещение рядом с бассейном или прачечной, чтобы предотвратить воздействие хлора, аммиака или щелочных веществ на воздух для горения, которые могут усугубить коррозию теплообменника. Несоблюдение этого требования приведет к аннулированию гарантии на теплообменник.



ПРЕДУПРЕЖДЕНИЕ

Где температура в котельной

может упасть ниже -10 градусов по Цельсию, мы рекомендуем заполнить систему незамерзающей жидкостью и установить комплект электронагревателей (см. главу «ЗАЩИТА ОТ ЗАМЕРЗАНИЯ»).



ПРЕДУПРЕЖДЕНИЕ

Компания никого не нанимает

ответственность за ущерб, причиненный установками в средах, не соответствующих вышеуказанным указаниям и недостаточно защищенных от мороза.

1.1.3. ССЫЛКА НА ПРАВИЛА

Монтаж должен выполняться согласно требованиям стандартов UNI и CEI, действующего законодательства и с соблюдением местных технических регламентов, по показаниям хорошей техники.

В частности, необходимо соблюдать следующие правила:

- › UNI 11528 «Газовые системы тепловой мощностью более 35кВт»;
- › UNI 8723 «Газовые системы для гостиничного бизнеса». общественные работники и аналогичные - Требования безопасности»;
- › CEI 64-8 и 64-9.



1.1.4. ТИП ПРОДУКТА

ОБЩАЯ ИНФОРМАЦИЯ

Использование серии MODULO при каскадной установке может предложить идеальное решение по производительности в соответствии с различными потребностями.

Генераторы фактически предназначены для работы в каскаде максимум до 8 котлов общей мощностью 800 кВт, что обеспечивает непрерывную линейную модуляцию мощности в пределах очень низкого процента минимальной мощности (в зависимости от типа используемых тепловых модулей и типа максимальная мощность системы) и 100% установленной мощности.

ВОЗМОЖНЫЕ КОМБИНАЦИИ

МОДЕЛЬ	ФОРМА 50		ФОРМА 75		ФОРМА 100		ТЕПЛОВАЯ МОЩНОСТЬ [кВт]	
	P1	A1	P1	A1	P1	A1	Обогрев	
версия							Мин.	Макс
ФОРМА 125	1			1			3.7	125
ФОРМА 150	1					1	5	150
ФОРМА 175			1			1	3.7	175
ФОРМА 200					1	1	5	200
ФОРМА 250	1					2	5	250
ФОРМА 275			1			2	3.7	275
ФОРМА 300					1	2	5	300
ФОРМА 350	1					3	5	350
ФОРМА 375			1			3	3.7	375
ФОРМА 400					1	3	5	400
ФОРМА 450	1					4	5	450
ФОРМА 475			1			4	3.7	475
ФОРМА 500					1	4	5	500

Примечание: Комбинации до 8 тепловых модулей мощностью более 500 кВт возможны при обращении в технический офис.

1.1.5. РАСПАКОВКА



ПРЕДУПРЕЖДЕНИЕ

Пожалуйста, распакуйте котел непосредственно перед установив его. Компания не несет ответственности за ущерб, причиненный устройству вследствие неправильного хранения.

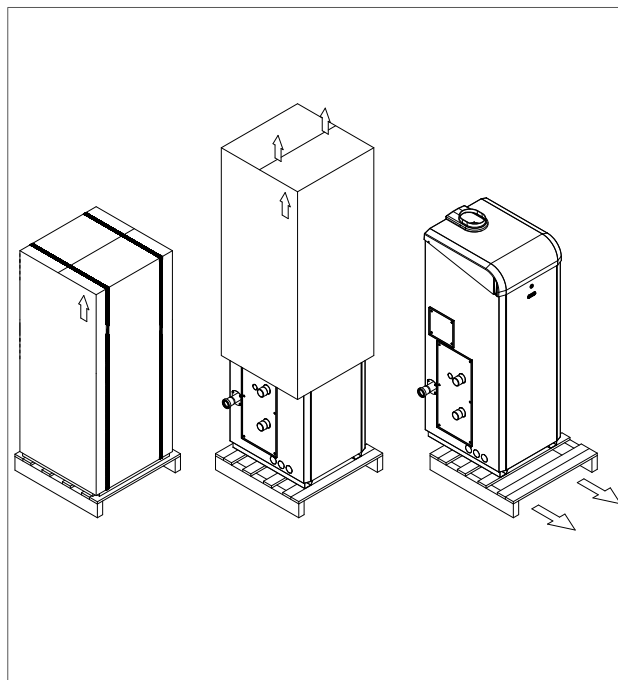


ПРЕДУПРЕЖДЕНИЕ

Элементы упаковки (картонная коробка, деревянный ящик, гвозди, крепежные детали, полиэтиленовые пакеты, пенополистирол и т. д.) необходимо хранить в недоступном для детей месте, так как они могут быть опасны. Поэтому их следует демонтировать, соответствующим образом дифференцировав их в соответствии с действующими стандартами.

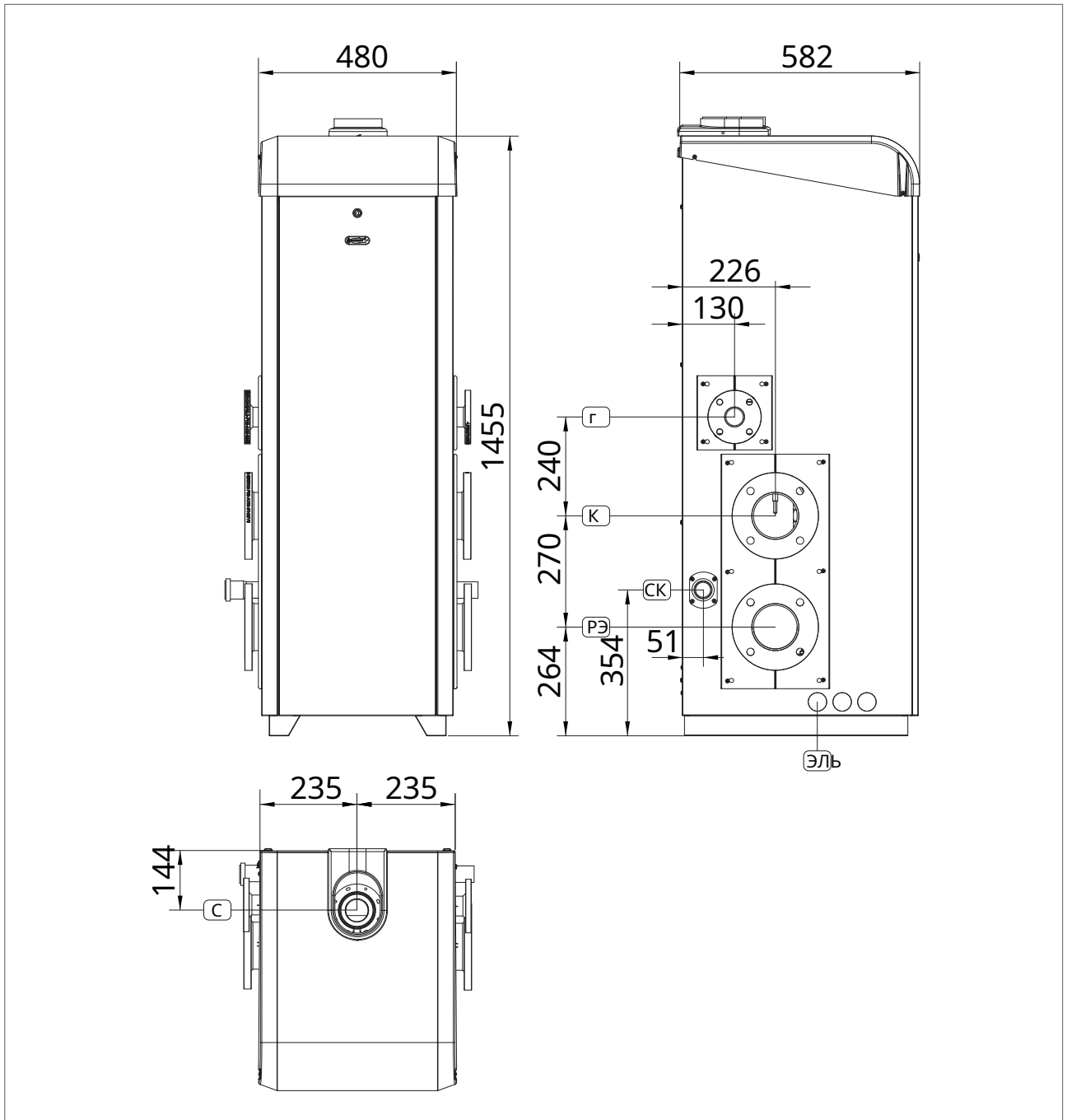
Чтобы распаковать котел, действуйте следующим образом:

- › отрежьте фиксирующую планку (см. А-рис.1);
- › снимите картонную коробку, подняв ее вверх (см. Б-рис.1);
- › сдвиньте котел в сторону и снимите поддон под ним (см. С-рис.1).



инжир. 1

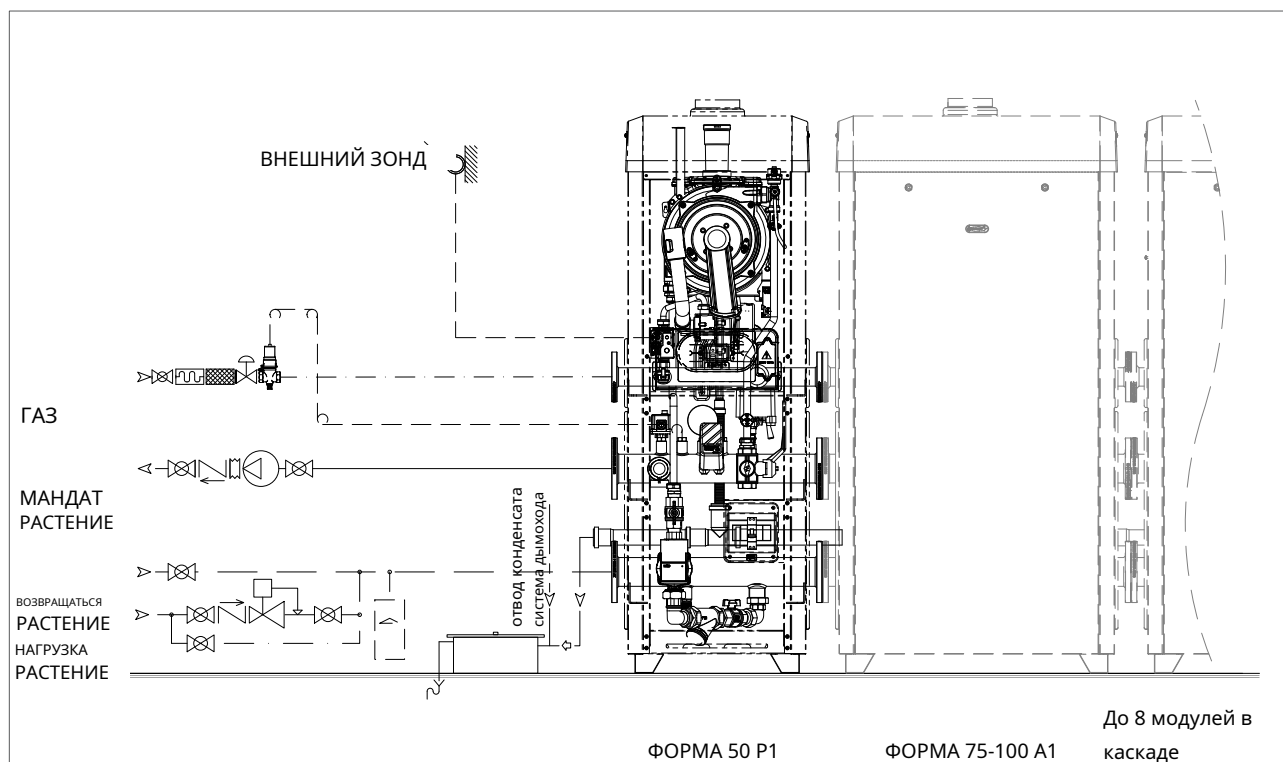
1.1.6. ГАБАРИТНЫЕ РАЗМЕРЫ И ПОДКЛЮЧЕНИЯ



К	ПОДАЧА ОТОПЛЕНИЯ	Ду100-ПН6
РЭ	ОБРАТКА ОТОПЛЕНИЯ	Ду100-ПН6
Г	ПРОХОД ГАЗОВОЙ ТРУБЫ / ГАЗОВЫЙ ФИТИНГ КОТЛА	Ду40-ПН6
СК	КОЛЛЕКТОР СТОКА КОНДЕНСАТА	Ø40
ЭЛЬ	ПОДГОТОВКА К ЭЛЕКТРИЧЕСКИМ ЗАДНИМ ПОДКЛЮЧЕНИЮ	Ø40
С	СОЕДИНЕНИЕ ДЫМООТВОДА	Ø80

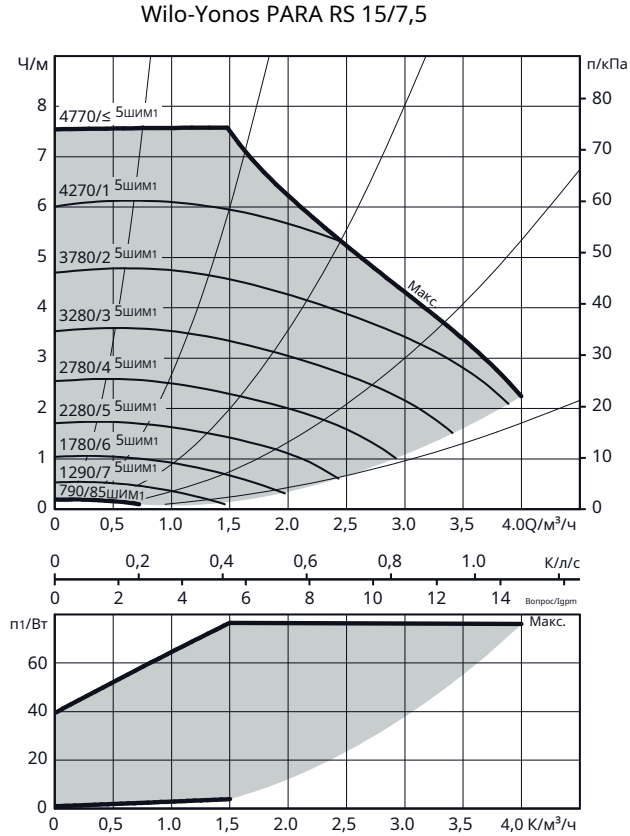
1.1.7. МЕХАНИЧЕСКАЯ СХЕМА

Ниже приведен пример каскадной установки модульного генератора серии MODULO.

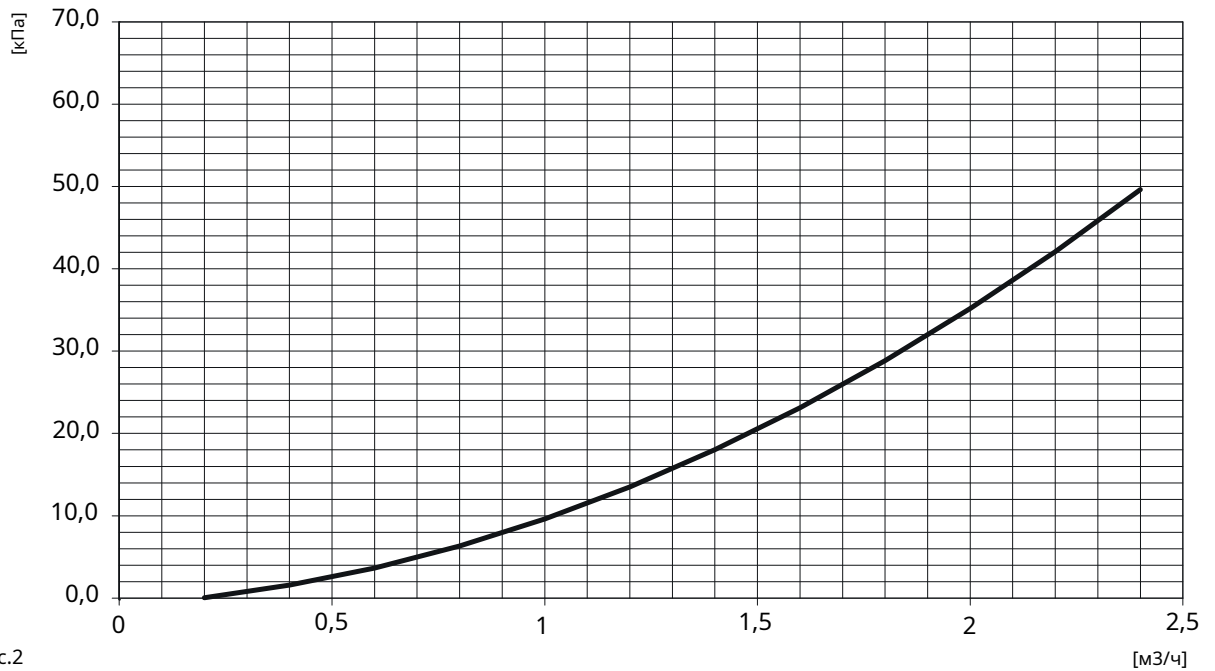


1.1.8. ХАРАКТЕРИСТИЧЕСКИЕ КРИВЫЕ

КРИВЫЕ ХАРАКТЕРИСТИК ЦИРКУЛЯТОРА



ПАДЕНИЕ ГИДРАВЛИЧЕСКОГО ДАВЛЕНИЯ





1.1.8. АКССУАРЫ СИСТЕМЫ

ГИДРАВЛИЧЕСКИЙ СЕПАРАТОР

Чтобы гарантировать, что теплогенератор всегда будет работать исправно и без проблем, связанных со слишком низким расходом потока (например, из-за закрытых радиаторов или различных загрязнений), абсолютно необходимо установить автоматический выключатель или, альтернативно, теплообменник, который разделяет гидравлический контур.

Выбор той или иной системы разделения диктуется исключительно типом системы.

В случае новой системы, или замены генератора, где есть возможность промывки трубок, целесообразна установка гидросепаратора.

Гидравлический сепаратор создает зону с уменьшенным перепадом давления, что позволяет сделать подключенные к нему первичный и вторичный контуры гидравлически независимыми. Таким образом, с помощью гидравлического сепаратора можно создать производственный контур с постоянным расходом и распределительный контур с переменным расходом, условия эксплуатации, типично характерные для современных систем кондиционирования воздуха.

Особое внимание на этапе проектирования необходимо уделять возможным изменениям температуры, которым могут подвергаться контуры из-за перемешивания, возникающего внутри гидравлического сепаратора.

Вторичный контур с расходом, превышающим расход, циркулирующий в первичном контуре, создает через гидравлический сепаратор более низкую температуру подачи, чем та, которой обладает первичный контур.

ОБМЕННИК

В случае замены штатного котла в старой системе с загрязнениями и при проблемах при промывке системы рекомендуется установка теплообменника во избежание засоров котла, которые могут повлиять на его работу. Теплообменник, интерфейс между контурами

первичный контур, включающий котел и вторичный контур, гарантирует реальное разделение контуров и последующую защиту котла. К сожалению, в этом случае истинное разделение цепей приводит к потере производительности системы.

КОРОБКА 100 КОМПАКТ.

Пустой модуль-контейнер, состоящий из модуля-контейнера из стали, окрашенной эпоксидными порошками, и верхней защитной крышки из АБС-пластика в комплекте с изоляцией из изоляционного мата класса 0 для реакции на возгорание. Модуль предназначен для размещения системных аксессуаров, таких как распределительный коллектор, распределительный циркуляционный насос, расширительный бак и т. д.



1.1.10. УСТАНОВКА ГЕНЕРАТОРА

МИНИМАЛЬНЫЕ ТЕХНИЧЕСКИЕ ПОМЕЩЕНИЯ

Чтобы обеспечить доступ внутрь котла для проведения операций по техническому обслуживанию, необходимо соблюдать минимальные технические пространства, указанные на рисунке 1.



ВНИМАНИЕ

При установке котла следуйте инструкциям в инструкции по установке. Неправильный наклон устройства может привести к неправильному прохождению конденсата через вытяжной канал с последующим застоем конденсата внутри конденсационного модуля.

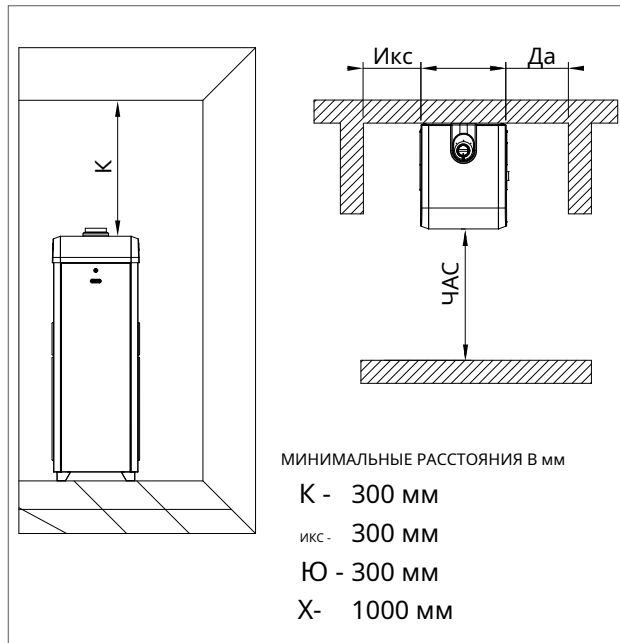


рисунок 1

1.1.11. ГИДРАВЛИЧЕСКОЕ СОЕДИНЕНИЕ



ОПАСНОСТЬ

Убедитесь, что трубы системы

Системы водоснабжения и отопления не используются в качестве заземления электрической системы. Они совершенно не подходят для такого использования.



ПРЕДУПРЕЖДЕНИЕ

Во избежание аннулирования гарантии и гарантии

Для обеспечения хорошей работы котла рекомендуется промыть систему (возможно, горячей) специальными травильными средствами или средствами для удаления накипи, чтобы удалить загрязнения, поступающие из труб и радиаторов (в частности, масла и смазки), которые могут поставить под угрозу хорошую работу котла. тепловая группа..



ПРЕДУПРЕЖДЕНИЕ

Во время операций подключения

Прикрепите прибор к водяным соединениям, избегайте чрезмерного скручивания и в любом случае операций по восстановлению в случае отклонения от оси, которые могут привести к повреждению гидравлических фитингов с последующим риском утечек, неисправности или преждевременного износа.



ПРЕДУПРЕЖДЕНИЕ

Во избежание вибраций и шума в системах

не используйте трубы уменьшенного диаметра или колена малого радиуса и значительного уменьшения проходного сечения.



ПРЕДУПРЕЖДЕНИЕ

Подсоедините дренажные клапаны

безопасности, трехходовых клапанов (при наличии) и котла (при наличии) к сливной воронке во избежание затопления котельной в случае срабатывания этих устройств. Этот слив необходимо по возможности выводить наружу, чтобы в случае открытия клапана избежать ущерба людям или домам, вызванного утечкой горячей жидкости. Производитель не несет ответственности за затопление из-за открытия предохранительного клапана в случае избыточного давления в системе.



ПРЕДУПРЕЖДЕНИЕ

При наличии системы расширительных баков

закрыт, редуктор давления устройства автоматической подачи (если имеется) должен быть откалиброван на

давление такое, чтобы оно не превышало первоначальное расчетное значение.

Убеждаться **Что** в течение **иль** операция прибора давление в системе не превышает рабочее давление каждого компонента.



ПРЕДУПРЕЖДЕНИЕ

Убедитесь, что во время работы прибора давление в системе не превышает рабочее давление каждого компонента.



ПРЕДУПРЕЖДЕНИЕ

Во избежание образования корки или отложений к первичному теплообменнику, в зависимости от качества воды, используемой в системах отопления для зимнего кондиционирования воздуха, с производством горячей воды для бытового потребления или без него, без ущерба для применения технического стандарта UNI 8065, всегда проводится химическая кондиционирующая обработка. обязательно, какой бы это ни была власть и, в частности:

- **для систем отопления**, для $P > 100$ кВт и при жесткости водопроводной воды $> 15^\circ F$, обязанность смягчения воды при первом наполнении и последующем восстановлении (согласно UNI 8065), при $P > 350$ кВт, обязанность установки защитного фильтра на котле/центральном возврате (согласно UNI 8065);
- **для бытовой воды**, в дополнение к фильтру перед санитарной системой (согласно UNI 8065), при температуре от 15° до $25^\circ F$ обязательна обработка бытовой воды химическим кондиционированием или умягчением (согласно UNI 8065), при температуре выше $25^\circ C$ обязательна установка умягчения (согласно UNI 8065), если для $P > 100$ кВт и если водопроводная вода имеет жесткость $> 15^\circ F$, воду для первого заполнения необходимо смягчить и впоследствии восстановить.

Кроме того, необходимо установить защитный фильтр для защиты системы.



ПРЕДУПРЕЖДЕНИЕ

В случае прямого кормления в сторону генератора, низкотемпературной системы, установите на подаче предохранительный термостат, который прерывает работу самого генератора в случае высокой температуры подающей линии. Компания не несет никакой ответственности за ущерб, причиненный людям или вещам в результате несоблюдения этого указания.



1.1.12. ХАРАКТЕРИСТИКИ СИСТЕМНОЙ ВОДЫ

Для корректной работы системы необходимо убедиться в том, что:

1. в системе нет утечек или, по крайней мере, наиболее очевидные утечки устранены;
2. при наличии автоматической системы наполнения обязательно должен быть установлен счетчик литров, чтобы точно знать размер любых потерь;
3. система заполняется и доливается умягченной водой для снижения общей жесткости. Воду также необходимо кондиционировать, чтобы поддерживать pH в пределах ожидаемого порога, чтобы избежать явлений коррозии.
4. Как в новых, так и в заменяемых системах система должна быть оборудована эффективными системами удаления воздуха и примесей: Y-фильтрами, сепараторами микропримесей и сепараторами микропузырьков воздуха;
5. Избегайте слива воды из системы во время планового технического обслуживания, даже если объемы кажутся незначительными: например, для очистки фильтров оборудуйте систему соответствующей запорной арматурой;
6. Всегда выполняйте анализ воды в системе перед открытием сообщения между новым генератором и системой, чтобы установить, указывают ли параметры, присутствующие в воде, на необходимость приступить к полному опорожнению системы, использованию воды, уже присутствующей в системе, или для химической промывки системы с использованием водопроводной воды с добавлением моющего средства, когда есть подозрение, что система может быть загрязнена или сильно засорена, и для последующей загрузки новой очищенной воды.



Очистка воды

Чтобы сохранить целостность вододымоходного теплообменника и гарантировать всегда оптимальные теплообмены, необходимо, чтобы вода первого контура, циркулирующая внутри теплообменника конденсационного котла, имела определенные характеристики, постоянные во времени. Для достижения этой цели необходимо выполнить ряд операций по подготовке и техническому обслуживанию оборудования в соответствии со стандартом UNI-CTI 8065, таких как:

- промывка системы;
- проверка характеристик системной воды;

Выбор типа очистки должен осуществляться на основе характеристик очищаемой воды, типа системы и требуемых пределов чистоты.

Кислород

Определенное количество кислорода всегда поступает в систему, как на этапе наполнения, так и во время использования в случае пополнения запасов или наличия гидравлических компонентов без барьеров для кислорода. Кислород вступает в реакцию со сталью, вызывая коррозию и образование шлама. Хотя дымо-водяной теплообменник изготовлен из нержавеющей стали и, следовательно, не подвержен коррозии, шлам, образующийся в системе из углеродистой стали, будет оседать в горячих точках, включая теплообменник. Это приводит к снижению скорости потока и термической изоляции активных частей теплообменника, что может привести к поломкам.

Мерами по ограничению этого явления являются:

- Механические системы: деаэратор в сочетании с правильно установленным грязеотделителем уменьшают количество кислорода, циркулирующего в системе.

- Химические системы: добавки позволяют кислороду оставаться растворенным в воде.

Твердость

Жесткость заполняющей и подпиточной воды вносит в систему определенное количество кальция. Он прилипает к горячим частям, включая теплообменник, создавая тем самым перепады давления и теплоизоляцию активных частей. Это явление может привести к повреждению.

Если вода, используемая для заполнения и долива системы, выходит за пределы указанных ниже значений, ее необходимо смягчить. Также могут быть добавлены добавки для поддержания кальция в растворе. Твердость необходимо регулярно проверять и фиксировать.

Кислотность	7 < pH < 8,5	
Проводимость	< 400	мкс/см (при 25°C)
Хлориды	< 125	мг/л
Железо	< 0,5	мг/л
Медь	< 0,1	мг/л

Если вышеуказанные пределы превышены, необходимо провести химическую обработку на водной основе.

Выбор типа очистки должен осуществляться на основе характеристик очищаемой воды, типа системы и требуемых пределов чистоты.



1.1.13. ЗАПОЛНЕНИЕ СИСТЕМЫ



ПРЕДУПРЕЖДЕНИЕ

Чтобы заполнить систему, используйте только чистую водопроводную воду. Во избежание образования известкового налета и повреждения санитарного теплообменника жесткость санитарно-технической воды не должна превышать 15°Fr. В любом случае желательно проверить характеристики используемой воды и установить соответствующие устройства очистки.



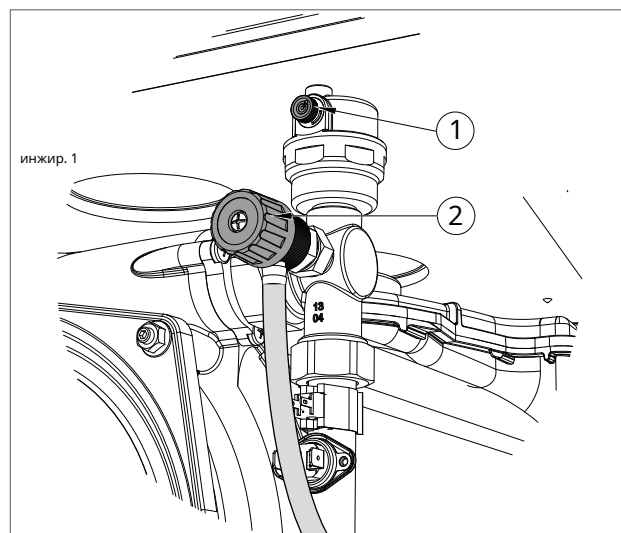
ПРЕДУПРЕЖДЕНИЕ

В случае заполнения системы при добавлении химических веществ, таких как этиленгликоль, на системе загрузки необходимо установить гидровыключатель, чтобы отделить контур отопления от контура ГВС.

Перед подачей электропитания на котел заполните систему следующим образом:

1. слегка ослабьте крышку поворотного клапана, расположенного в верхней части конденсационного блока, чтобы позволить воздуху выйти из самой высокой точки системы. (1-рис.1);
2. убедитесь, что имеющиеся в системе воздухоотводчики Jolly не заблокированы;
3. подсоедините резиновый шланг к сливному крану, расположенному в верхней части блока конденсации, и открутите клапан против часовой стрелки (2-рис.1);
4. откройте общий кран подачи горячей воды и заполните систему, выдыхая весь воздух;
5. С помощью манометра, имеющегося в системе, убедитесь, что давление в системе достигает расчетного значения.
6. После завершения операции убедитесь, что кран наполнения правильно закрыт;

7. Откройте воздухоотводчики радиатора и проверьте процесс удаления воздуха. При утечке воды закройте воздухоотводчики на радиаторах.
8. Если после вышеописанных операций вы обнаружите снижение давления воды в системе, снова откройте заливной кран до тех пор, пока давление по манометру не достигнет расчетного давления.



1.1.14. СЛИВ КОНДЕНСАТА

ЗАПОЛНЕНИЕ СИФОНА ДЛЯ ДРЕНАЖА КОНДЕНСАТА

Перед включением котла необходимо заполнить сифон сбора конденсата во избежание обратного хода продуктов сгорания через сам сифон.

Продолжайте заполнять конденсатоотводчик следующим образом:

- › Отвинтите винт «П» (рис. 1), снимите сифон и заполните его водой до высшей точки «Т» (рис. 1);
- › Подсоедините специально предназначенный для отвода конденсата шланг к системе утилизации (нейтрализация конденсата необходима, если материал, из которого изготовлен воздуховод, в который поступает конденсат, подвержен коррозии; см. раздел «НЕЙТРАЛИЗАТОР КОНДЕНСАТА»). Конденсат можно сливать непосредственно в канализационную систему, вставив осматриваемый сифон.



ПРЕДУПРЕЖДЕНИЕ

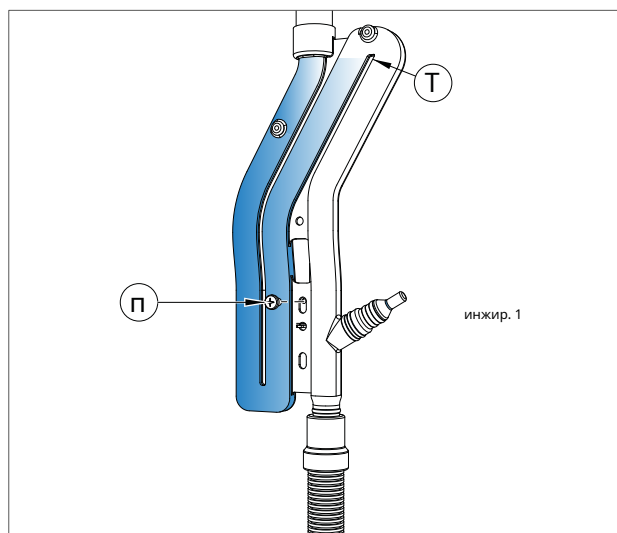
Желательно после первых нескольких месяцев котла, приступайте к очистке сифона сбора конденсата от отложений, образовавшихся в результате первого прохождения конденсата внутрь технических компонентов котла. Эти отложения могут привести к неисправности самого сифона.

СЛИВ КОНДЕНСАТА

Теплогенератор во время работы выделяет значительное количество конденсата. Эта конденсация имеет кислый pH 3-5. Соблюдайте действующее национальное законодательство и местные правила по утилизации конденсата, образующегося в генераторе.

Ответственность за это будет лежать на проектировщике, в зависимости от мощности системы и предполагаемого использования.

здания оценить внедрение систем нейтрализации кислотного конденсата.



Система должна быть сконструирована таким образом, чтобы избежать замерзания конденсата. Перед запуском прибора проверьте правильность отвода конденсата.



ВНИМАНИЕ

Перед подключением проверьте сифон для сбора конденсата к сливной трубе, чтобы был обеспечен уклон котлов, как указано в главе «УСТАНОВКА ГЕНЕРАТОРА».



ПРЕДУПРЕЖДЕНИЕ

Подключите сифон правильно сбор конденсата из котла в дренажную систему с достаточным уклоном вместе с отводом конденсата из дымохода. По возможности рекомендуется выполнять это подключение с помощью приемного стакана, чтобы контролировать правильный поток конденсата и избегать застоя, который может привести к опасному подъему конденсата в сторону котла.

Для подсоединения отвода конденсата к дренажной сети используйте только устойчивый к коррозии материал соответствующего диаметра.



1. УСТАНОВКА

НЕЙТРАЛИЗАТОР КОНДЕНСАЦИИ

Соберите коробку нейтрализации конденсата в комплекте с гранулами и активированным углем на очищаемую мощность до 350 кВт (см. рис.2). Устройство позволяет нейтрализовать конденсат, который собирается в теплогенераторах и/или в системах дымоотвода из нержавеющей стали, пластика, стекла или керамики.

Кислотный конденсат, подаваемый в камеру нейтрализации, проходит по принудительному пути в две фазы; в первом происходит фильтрация нитратов и сульфатов через активированный уголь, содержащийся в первом участке трубы, во втором повышается pH.

Кислотность конденсата можно проверить с помощью лакмусовой бумаги для определения pH. Нейтрализованный конденсат затем можно сбросить в канализационную систему.

ОБСЛУЖИВАНИЕ

Параметры pH должны находиться в пределах $<7 - 8,5 >$.

Каждые шесть месяцев необходимо определять pH конденсата, обработанного внутри нейтрализатора. Погрузите лакмусовую бумагу (или подходящий цифровой инструмент) в конденсат возле резьбового сливного соединения примерно на 2 секунды, а затем положите ее на белый лист. После ок. 30-секундного сравнения с цветной шкалой. Нейтральная точка находится на значении 6,8-7; при меньшем значении конденсат кислый, при большем — основной].

При необходимости замените активированный уголь и гранулы реагента.

код: 82153LA

СБОРНОЕ ОТВЕРСТИЕ

СЖАТЫЙ

СУЛЬФАТ

АКТИВИРОВАННЫЙ УГОЛЬ

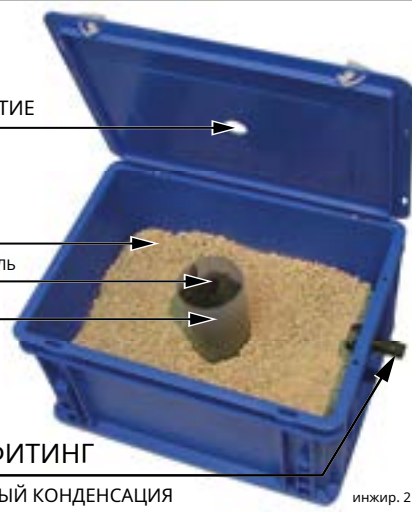
СЕДЕЛЬНАЯ ТРУБА

УГЛИ

ВЫХОДНОЙ ФИТИНГ

НЕЙТРАЛИЗОВАННЫЙ КОНДЕНСАЦИЯ

инжир. 2





1.1.15. ЗАЩИТА АНТИФРИЗ

Котел защищен от замерзания благодаря наличию электронной платы с функциями, которые включают горелку и нагревают заинтересованные части, когда их температура падает ниже заранее установленных минимальных значений, защищая котел до внешней температуры -10°C .

Устройство включается в работу, когда температура отопительной воды падает ниже 12°C , автоматически включая горелку до тех пор, пока температура подаваемой воды не достигнет 30°C , а при наличии датчика обратной линии — при достижении температуры обратной линии 20°C .

Система вступает в работу, даже если на дисплее отображается «ВЫКЛ», при условии, что котел находится под электропитанием (230 В) и открыта подача газа.

При длительном простое рекомендуется опорожнить котел и систему.

Если температура может упасть ниже -10°C , мы рекомендуем заполнить систему незамерзающей жидкостью (CLEANPASS FLUIDO AG, код 98716LA) и вставить комплект электрических сопротивлений (код 82259LP).

Котел предназначен для работы на улице, благодаря сильной влагозащите

ПРОЦЕНТ КЛИНПАС ФЛЮИД АГ	ОТ	РАЗБАВЛЕНИЕ	ПРИНАДЛЕЖАЩИЙ
-----------------------------	----	-------------	---------------

АНТИФРИЗ ЭТИЛЕНГЛИКОЛЬ (%) ОБЪЕМ	-	ТЕМПЕРАТУРА ЗАМОРАЖИВАНИЕ ($^{\circ}\text{C}$)	ОТ
--	---	--	----

20	-	7,5	
----	---	-----	--

30	-	13	
----	---	----	--

35	-	18	
----	---	----	--

40	-	22,5	
----	---	------	--

45	-	28	
----	---	----	--

50	-	33,5	
----	---	------	--

55	-	42	
----	---	----	--

60	-	50	
----	---	----	--

МИНИМАЛЬНЫЙ РЕКОМЕНДУЕМЫЙ ПРОЦЕНТ
ГЛИКОЛЯ: 20 %.



1.1.16. ПОДКЛЮЧЕНИЕ ГАЗА



ОПАСНОСТЬ

Для подключения газового подключения котла к подающей трубе используйте стопорную прокладку подходящего размера и материала. Использование пеньки, тефлоновой ленты и т.п. запрещено.

ПЕРЕД ПОДКЛЮЧЕНИЕМ ГАЗА ПРОВЕРЬТЕ СЛЕДУЮЩЕЕ:

- › линия газоснабжения должна соответствовать действующим нормам и правилам (УНИ 11528);
- › труба должна иметь адекватное сечение в зависимости от требуемой скорости потока и ее длины;
- › труба должна быть оборудована всеми устройства безопасности и контроля, предусмотренные действующими нормами;
- › провести проверку внутренней и внешней герметичности системы газоподвода;
- › проверьте по паспортной табличке котла (расположен на внутренней стороне переднего кожуха), что прибор настроен на работу с тем типом газа, который имеется в сети. Если они различаются, необходимо вмешаться в котел, чтобы адаптировать его к другому типу газа (см. главу ПРЕОБРАЗОВАНИЕ ГАЗА);
- › убедитесь, что давление питания газа находится между значениями, указанными на табличке технических данных.

1.1.17. ЭЛЕКТРИЧЕСКОЕ ПОДКЛЮЧЕНИЕ



ОПАСНОСТЬ

Электробезопасность прибора достигается только при правильном подключении к эффективной системе заземления, выполненном в соответствии с действующими стандартами безопасности (CEI 64-8 и 64-9 СТАНДАРТЫ на электрические части). Необходимо проверить это фундаментальное требование безопасности. В случае сомнений обратитесь к квалифицированному персоналу для тщательной проверки электрической системы, поскольку производитель не несет ответственности за любой ущерб, вызванный отсутствием заземления системы.

- › Убедитесь, что электрическая система соответствует требованиям до максимальной мощности, потребляемой устройством, указанной на табличке технических данных.
- › убедитесь, что сечение системных кабелей соответствует максимальной мощности, поглощаемой прибором, и в любом случае не менее 1 мм.².
- › Прибор работает от переменного тока напряжением 230 В и частотой 50 Гц. Подключение к электрической сети должно осуществляться через всеполюсный выключатель с зазором между контактами не менее 3 миллиметров перед прибором.



ПРЕДУПРЕЖДЕНИЕ

Убедитесь, что фазовое соединение и нейтраль, соблюдая электрическую схему (см. главу ЭЛЕКТРОПИТАНИЕ).



ПРЕДУПРЕЖДЕНИЕ

Для питания общий

При отключении прибора от электросети использование адаптеров, нескольких розеток и/или удлинителей не допускается.

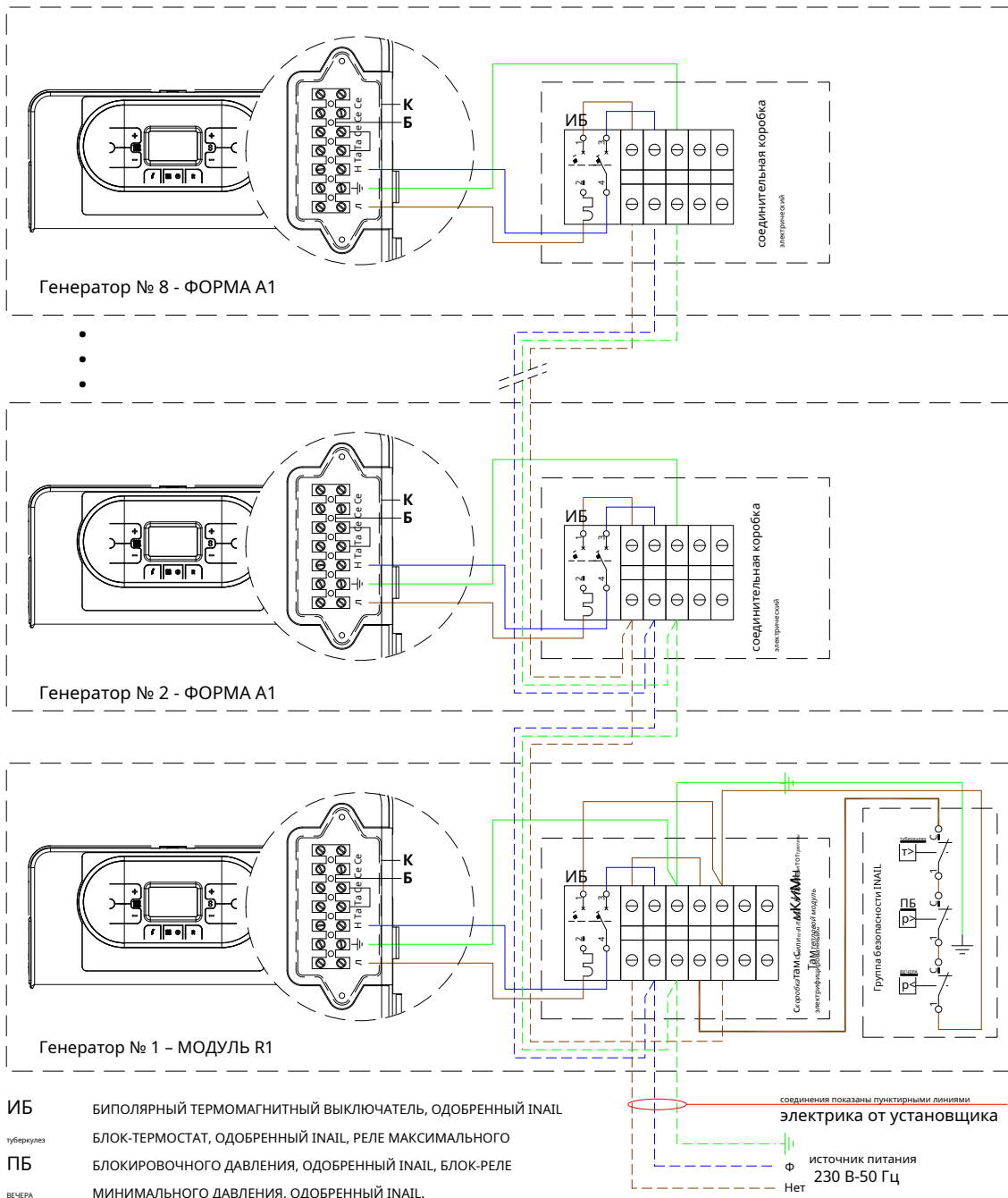


1.1.18. ИСТОЧНИК ПИТАНИЯ

Для подключения электропитания к котлу выполните электрические подключения следующим образом:

- ⚠ **ОПАСНОСТЬ**
Отключите питание от главного выключателя.
- › откройте переднюю дверцу генератора;
- › Получите доступ к панели управления, отвинтите два винта и снимите пластину «А» с панели управления, выполнив следующие соединения на клеммной колодке «В»:
 - желто-зеленый кабель к клемме, отмеченной символом заземления «⊕».

- голубой кабель к клемме, обозначенной буквой «N».
 - коричневый кабель к клемме, обозначенной буквой «L».
 - › получить доступ к клеммной колодке коробки электрических подключений и выполнить электрическое подключение, как показано на электрической схеме;
- После завершения операции соберите пластину А", а затем передний кожух.



1 Электроснабжение_МОДУЛЬ 1



1.1.19. ПОДКЛЮЧЕНИЕ MODBUS К БЛОКУ ПОСЛЕДОВАТЕЛЬНОГО УПРАВЛЕНИЯ

Для подключения линии Modbus к блоку управления последовательно выполните электрические подключения следующим образом (см. рис. 1:



ОПАСНОСТЬ

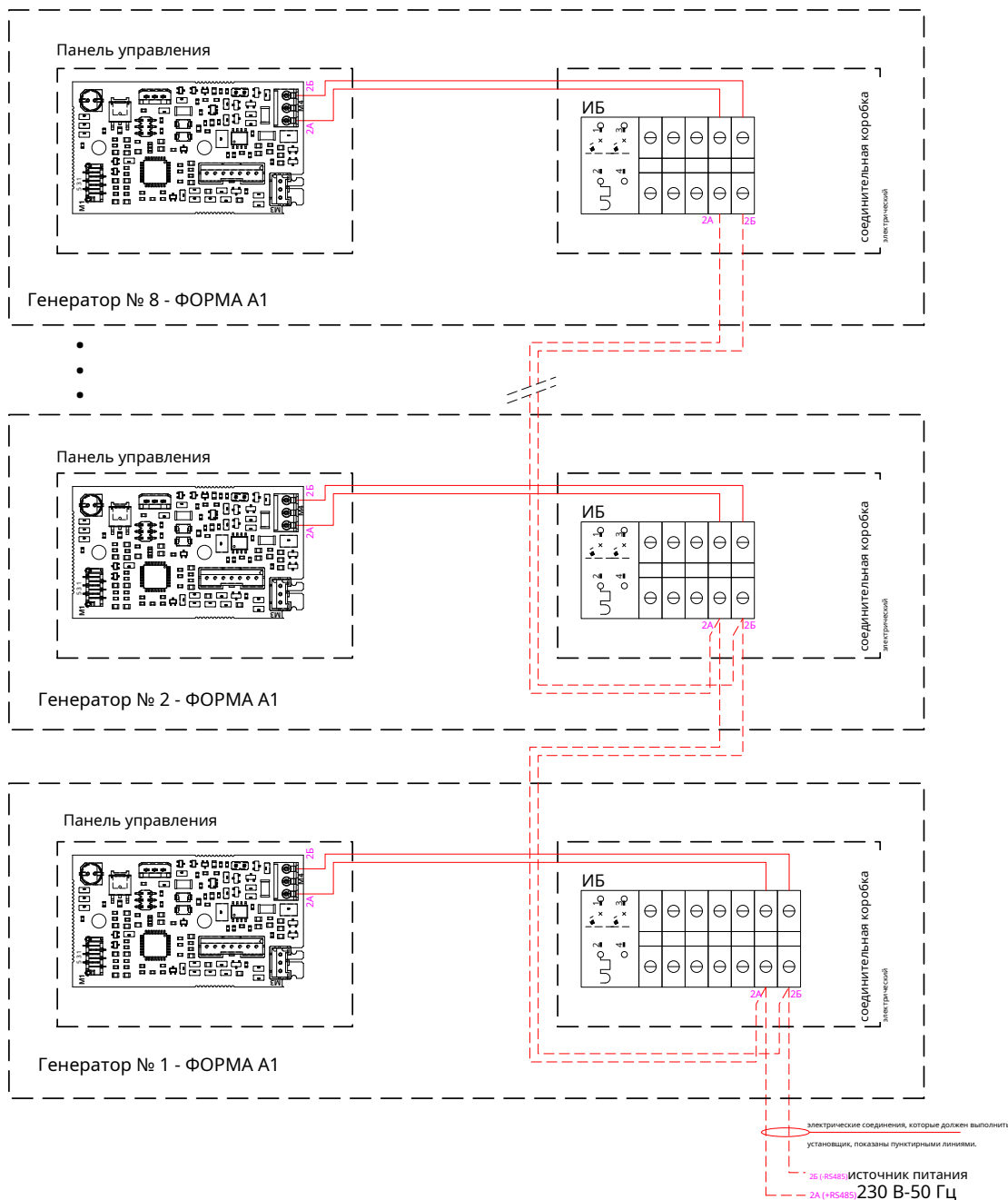
Отключите питание от главного выключателя.

- > откройте переднюю дверцу генератора; получить доступ к коробке электрических подключений;
- > доступ к клеммной колодке блока управления электрические соединения и приступайте к подключению

электрические, как показано на электрической схеме;

После завершения операции соберите коробку.

ПРИМЕЧАНИЕ СИГНАЛЬНЫЕ СОЕДИНЕНИЯ ШИНЫ (МЕЖДУ 2А-2В БЛОКА УПРАВЛЕНИЯ ЕА-В ПРЕОБРАЗОВАТЕЛЯ MODBUS-OT) ДОЛЖНЫ ОСУЩЕСТВЛЯТЬСЯ С ПОМОЩЬЮ ЭКРАНИРОВАННОГО КАБЕЛЯ (КАБЕЛЬ VELDEN 9841 AVG 22, СОГЛАСНО СТАНДАРТУ RS485). УБЕДИТЕСЬ, ЧТО ЭТИ СОЕДИНЕНИЯ НИ В КОЕМ СЛУЧАЕ НЕ НАХОДЯТСЯ В ОДНОМ КАНАЛЕ/ГОФРОТРУБКЕ, ЧТО ПРОВОДКА 220 В, ТАК КАК ВОЗМОЖНЫ ПОМЕХИ, КОТОРЫЕ ДЕЛАЮТ ПРАВИЛЬНУЮ ФУНКЦИЮ САМИХ ПРЕОБРАЗОВАТЕЛЕЙ И БЛОКА УПРАВЛЕНИЯ ПРОБЛЕМНОЙ/НЕВОЗМОЖНОЙ. ЗАТЕМ ОСТАВЬТЕ ОТДЕЛЬНЫЙ ПРОХОД ДЛЯ СОЕДИНЕНИЙ СИГНАЛ ШИНЫ





1.1.20. ДЫМОВЫЕ АРМАТУРЫ



ПРЕДУПРЕЖДЕНИЕ

Для того, чтобы гарантия ИЛЬИдеальный работоспособности и эффективности прибора, важно соединить дымоход котла с дымоходом, используя полипропиленовые аксессуары для дымохода, специальные для конденсационных котлов. Рекомендуется использовать выхлопные системы, одобренные компанией Radiant.



ПРЕДУПРЕЖДЕНИЕ

Вы не можете использовать компоненты традиционные дымоходы для вытяжных каналов конденсационных котлов и наоборот.



ПРЕДУПРЕЖДЕНИЕ

Воздуховоды и дымоход должны быть соответствующего размера, спроектированы и построены в соответствии с действующими нормами. Они должны быть изготовлены из материала, подходящего для этой цели, с особой устойчивостью к коррозии, гладкими внутри и герметично закрытыми. В частности, стыки должны быть защищены от образования конденсата. Также предусмотрите подходящие точки отвода конденсата, соединенные с сифоном, чтобы предотвратить попадание конденсата, образующегося в дымоходах, в генераторы.

- › Для всех вытяжных каналов относительно дымовому тракту целесообразно предусмотреть уклон вверх (в сторону наружу), чтобы облегчить обратный отток конденсата в сторону камеры сгорания, созданной специально для приема и отвода кислотных конденсатов.
- › В случае установки горизонтальной коаксиальной системы правильно расположите горизонтальный коаксиальный наконечник, специально изготовленный для обеспечения соблюдения уклонов дымохода и защиты воздухозаборного канала от непогоды.
- › В случае установки дымохода вертикально, установите ловушку для конденсата у основания воздуховода, подключенного к канализационной системе дома.

- › Для вывода дыма в дымоход внимательно следуйте инструкциям действующих технических стандартов.
- › Не высовывайте сливной шланг внутрь дымохода, но остановитесь до того, как он достигнет внутренней поверхности последнего.
- › Вытяжной канал должен быть перпендикулярен стене дымохода.

1.1.21. ВИДЫ ДЫМОВЫХОДА

СИСТЕМА ВЕРТИКАЛЬНОЙ РАЗГРУЗКИ (инжир. 1)

Это позволяет выводить дым на крышу за счет отвода воздуха из окружающей среды.

позиция	КОД	ОПИСАНИЕ
1	50-00377	КОМПЛЕКТ ВЕРТИКАЛЬНОЙ ВЫПУСКИ Ø80 ИЗ НЕРЖАВЕЮЩЕЙ СТАЛИ С ЗАЩИТОЙ ОТ ВЕТРА

ДЫМОСБОРНИК (инжир. 2)

При каскадной установке допускается подключение к одному дымоходу через установка дымоуловителей.

Комплекты изготовлены из нержавеющей стали, чтобы гарантировать высокую механическую стойкость к химическому воздействию.

конденсации вместе с функциональностью установки

Комплект позволяет подключить каждый отдельный генератор к основному коллектору с помощью специального бревно.

Примечание. Обратитесь к техническому паспорту, чтобы определить диаметр и состав коллектора дымовых газов.

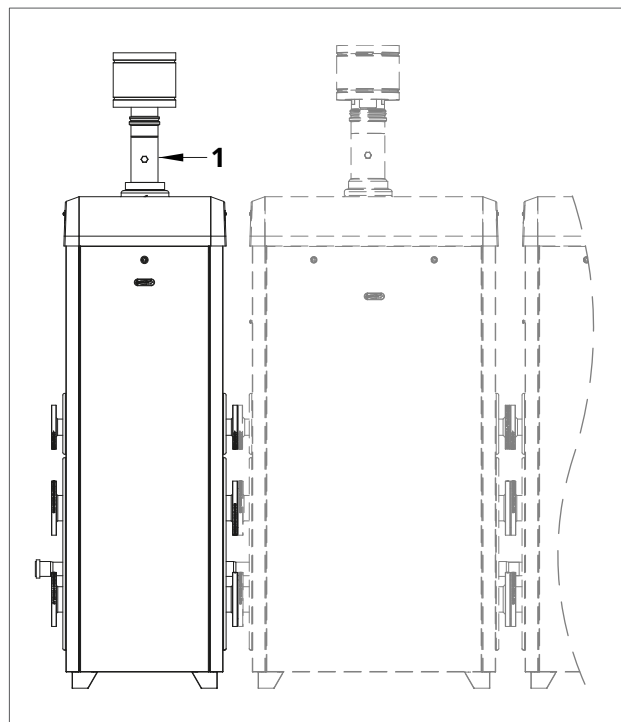


рисунок 1

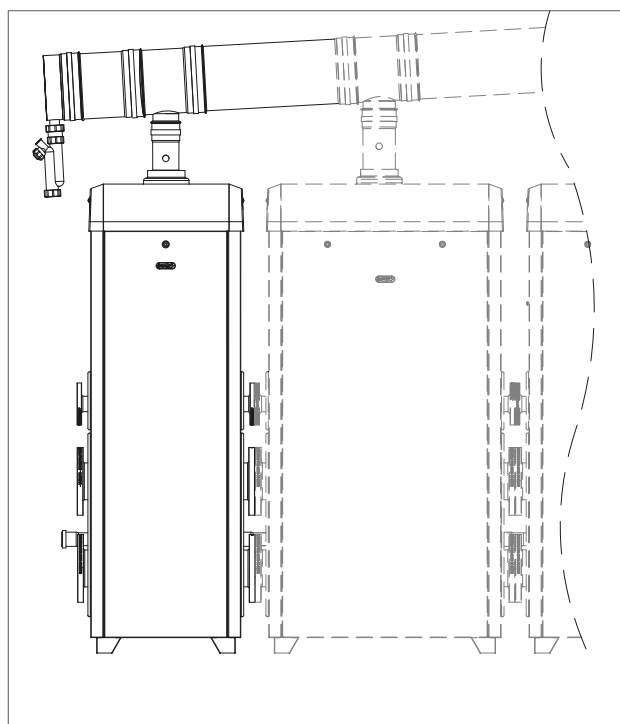


рис.2



RU
12..сСИИ СИрНТкРОявляетсяКТССзЯВЛЯЕТСЯКТЕНЗА

Все операции, описанные ниже для первого запуска котла, техническое обслуживание и замена должны

осуществляется исключительно профессионально подготовленным персоналом

квалифицирован в соответствии со ст. 3 Постановления Министра № 37 от 22.01.2008 г.

и одобрено спа-центром RADIANT BRUCIATORI.



2.1. ПЕРВОЕ ЗАЖИГАНИЕ

2.1.1. ПРЕДВАРИТЕЛЬНЫЕ ОПЕРАЦИИ ДЛЯ ПЕРВОЕ ЗАЖИГАНИЕ

Первый запуск прибора заключается в проверке правильности установки и регулировки. И операция прибора. Действуйте следующим образом:

- › проверить герметичность внутренней системы по показаниям, предусмотренным стандартом UNI 11137-1;
 - › проверить, соответствует ли используемый газ тому, на который рассчитан котел;
 - › проверьте, что скорость потока газа и соответствующие давление соответствует указанному на плите;
 - › проверьте срабатывание защитного устройства в случае отсутствия газа;
 - › убедитесь, что напряжение источника питания прибор соответствует значению, указанному на паспортной табличке (230 В - 50 Гц), и что электрическое подключение выполнено правильно;
 - › убедитесь, что прибор имеет хорошее заземление;
 - › убедитесь, что подача воздуха для горения и удаление дыма и конденсата происходят правильно в соответствии с положениями действующих национальных и местных правил;
 - › убедитесь в том, что канал дымоудаления и его правильное присоединение к дымоходу соответствуют положениям действующих национальных и местных правил;
 - › убеждаться Что возможный ставни системы отопления открыты;
- › убедиться в отсутствии выбросов газообразных продуктов сгорания в саму систему;
 - › убедитесь, что в непосредственной близости от прибора нет жидкостей или легковоспламеняющихся материалов;
 - › открыть газовый кран, обслуживающий котел, и проверить отсутствие утечек газа из арматуры перед котлом (проверку подключения газа горелки необходимо проводить при работающем котле);
 - › в случае установки новой сети подачи газа, воздух, присутствующий в трубе, может привести к тому, что прибор не запустится с первой попытки. Возможно, придется повторить несколько попыток розжига, чтобы удалить воздух, содержащийся в трубе.



2.1.2. ВВОД КОТЛА В ЭКСПЛУАТАЦИЮ




ПРЕДУПРЕЖДЕНИЕ


Убедитесь, что система была заполнено правильно.

Приступайте к вводу котла в эксплуатацию следующим образом:

- › проверить, закрыт ли газовый кран;
- › подать электроэнергию на котел;

ТО СИСТЕМА ОТ ВКЛЮЧИТЬ АКТИВИРУЮ ФУНКЦИЯ ВЕНТИЛЯЦИИ СИСТЕМЫ АВТОМАТИЧЕСКИ ОТОБРАЖАЕТСЯ НА ДИСПЛЕЕ С КОДОМ «F33» (ТОЛЬКО ПЕРВОЕ ВКЛЮЧЕНИЕ ДЛИТ 5 МИНУТ*). Когда функция «F33» активна, насос включается через определенные промежутки времени и запрос на розжиг горелки отключается. Регулярная эксплуатация котла допускается только после завершения операции.

- › Убедитесь, что циркуляционный насос не заблокирован;
- › если он заблокирован, дождитесь, пока циркуляционный насос выполнит функцию автоматического разблокирования (продолжительность 3 минуты);
- › если циркулятор все еще заблокирован повторно активируйте функцию автоматического отключения циркулятора (еще 3 минуты), отключив и затем восстановив электропитание.
- › По окончании вышеперечисленных операций откройте газовый кран.
- › Выберите с помощью кнопки  ла желаемый режим работы. Появление на дисплее символа с фиксированным сигналом, соответствующего режиму работы, свидетельствует об активации функции.

- › когда контакт термостата замыкается окружающей среды или при открытии подключения к ГВС, горелка начнет включаться;
- › в случае пропадания пламени плата повторяет операции розжига еще раз после доувентилиации (20 секунд).
- › Возможно, потребуется повторить операцию зажигания несколько раз, чтобы удалить воздух из газовой трубы. Прежде чем повторить операцию, подождите примерно 5 секунд после последней попытки розжига и разблокируйте котел от кода ошибки «E01», нажав кнопку  сброс».

(*). Только при первом розжиге котел выполняет функцию цикл вентиляции системы продолжительностью 5 минут. После каждый раз, когда давление воды восстанавливается, котел будет работать автоматически сокращается цикл вентиляции системы, 2 минут. Во время этой функции на дисплее отображается код «F33». Допускается регулярная эксплуатация котла только после завершения операции.

2.1.3. ПРОВЕРКА И КАЛИБРОВКА ПОКАЗАТЕЛЯ CO₂



ПРЕДУПРЕЖДЕНИЕ

Операции проверки значения CO₂

необходимо производить при установленном корпусе, а операции по калибровке газового клапана – при открытом корпусе.

Чтобы проверить и откалибровать значение CO₂ при минимальной и максимальной мощности нагрева, выполните следующие действия для каждого отдельного агрегата:

ДЛЯ МИНИМАЛЬНОЙ МОЩНОСТИ ПРИ ОТОПЛЕНИИ

- > Активируйте функцию «Трубочист» (F07), удерживая кнопку « » в течение 7 секунд (максимальное время работы функции – 15 минут).
- > Вставьте зонд анализатора дыма в соответствующее дымовое гнездо «PF» (рис. 1), затем проверьте, соответствует ли значение CO₂ значению, указанному в главе «Технические данные», в противном случае отвинтите защитный винт «А» (рис. 2) и отрегулируйте с помощью шестигранного ключа на 4 мм винт «2» (рис. 2) регулятора смещения. Для увеличения значения CO₂ необходимо вращать винт по часовой стрелке и наоборот, если вы хотите его уменьшить. После завершения регулировки верните защитный винт «А» (рис. 2) на регулятор смещения.

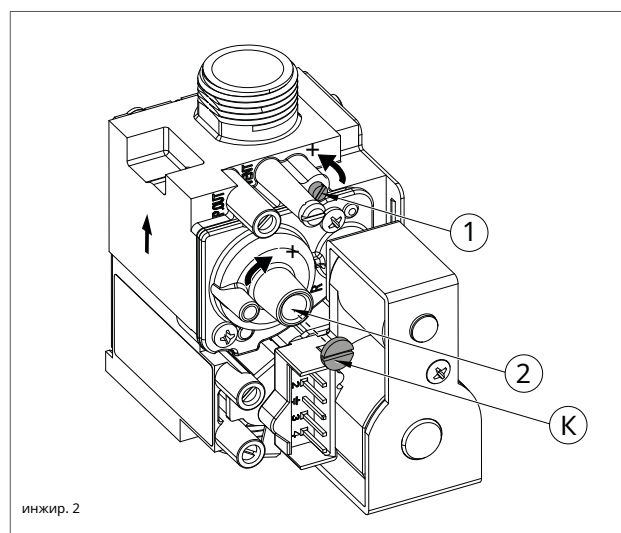
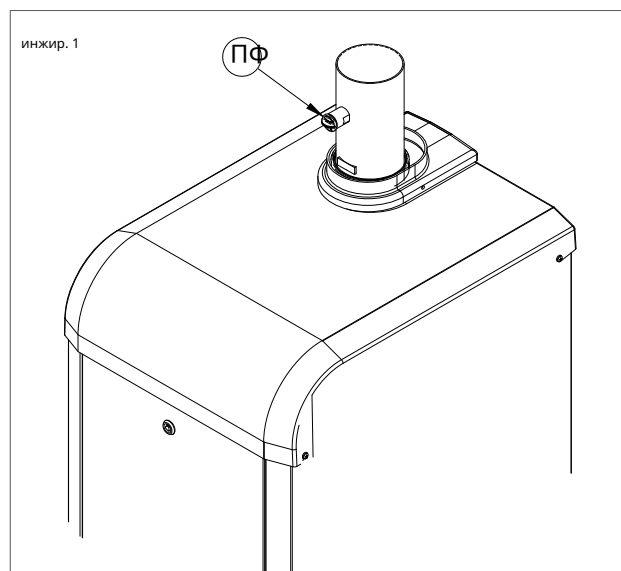
ДЛЯ МАКСИМАЛЬНОЙ МОЩНОСТИ ОТОПЛЕНИЯ

- > Нажмите кнопку «+» об отоплении для калибровки максимальной мощности нагрева.
- > Убедитесь, что значение CO₂ соответствует как указано в главе «Технические данные», в противном случае отрегулируйте винт «1» (рис. 2) регулятора расхода газа. Чтобы увеличить значение CO₂, необходимо повернуть винт против часовой стрелки, и наоборот, если вы хотите его уменьшить.

- > При каждом изменении регулировки винта «1» (рис. 2) регулятора расхода газа необходимо дождаться стабилизации котла на заданном значении (около 30 секунд).

- > Затем нажмите клавишу «-» об отоплении и убедитесь, что минимальное значение CO₂ не изменилось; если оно изменилось, повторите калибровку, описанную в предыдущем пункте.

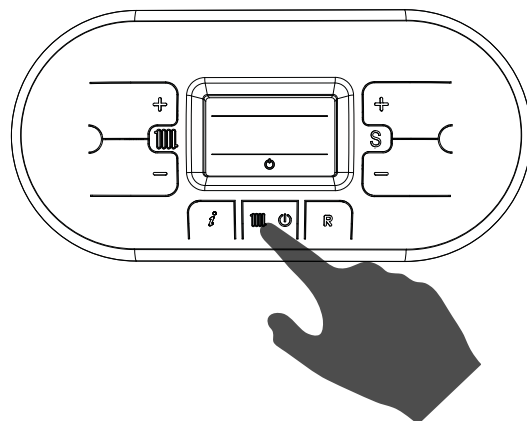
- > Деактивировать там функция трубочист перевод котла в режим работы «ВЫКЛ» с помощью кнопки « ».


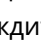





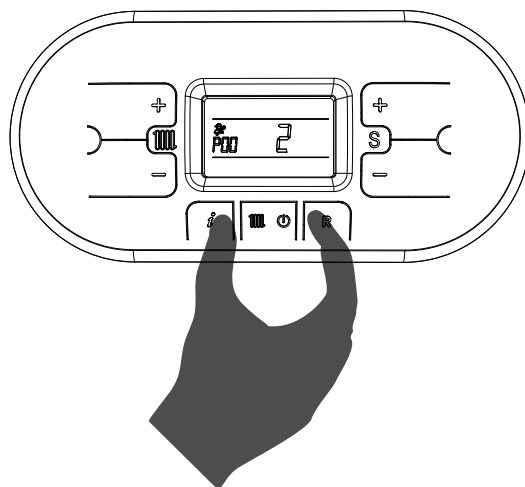
2.1.4. ДОСТУП К ПАРАМЕТРАМ И ПРОГРАММИРОВАНИЕ

Чтобы получить доступ к меню параметров и настроить значение параметра, выполните процедуру, описанную ниже:

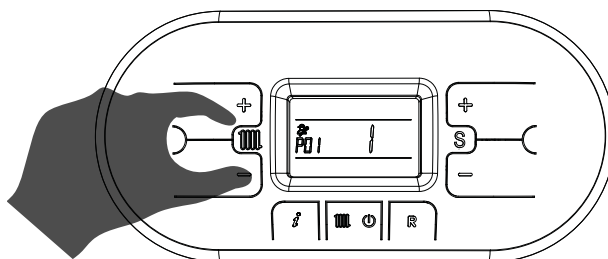
1. Нажмите клавишу «  », чтобы выбрать Режим ВЫКЛ отображается символом '  '.





2. Нажмите и одновременно удерживайте клавиши  и '  ' дождитесь появления символа '  ' на дисплее с надписью 'P00' и отпустите клавиши  и '  '.

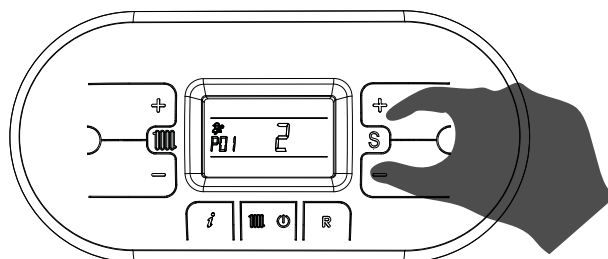



3. Используя клавиши  и , выберите  параметр, который необходимо изменить.

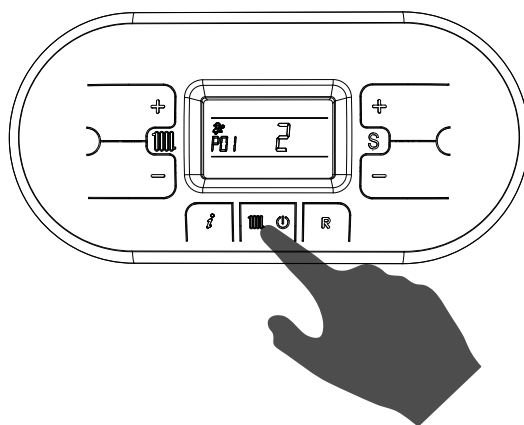





4. Используйте клавиши «» и «» с символом «S», чтобы изменить значение параметра.

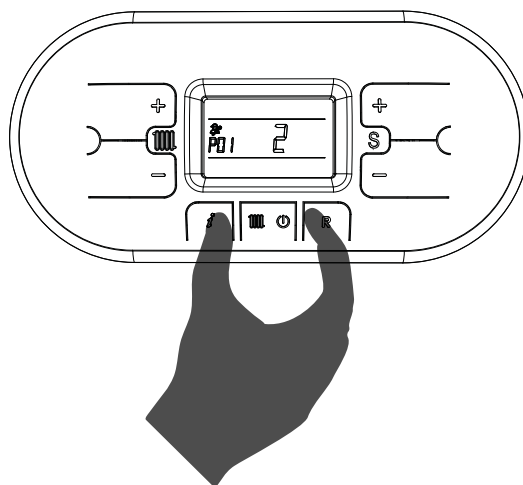
S



5. Нажмите клавишу «», чтобы подтвердить и подождите, пока дисплей не перестанет мигать, чтобы настройка вступила в силу.



6. Для выхода из меню параметров одновременно нажмите и удерживайте клавиши «» и «». Дождитесь появления символа «» на дисплее.





2.1.5. ТАБЛИЦА ПАРАМЕТРОВ DIGITECH CS

ПАРАМЕТР	ОПИСАНИЕ	ДИАПАЗОН	ФУНКЦИЯ
P00	ВЫБОР МОДЕЛИ КОТЛА	0-10	0 = 13 кВт
			1 = 18 кВт (ОТОПЛЕНИЕ) / 24 кВт (ЗДОРОВЬЕ)
			2 = 25 кВт
			3 = 28 кВт
			4 = 34 кВт
			5 = 55 кВт
			6 = 100 кВт
			7 = P1K 18_24-P2K 24-P2KA 24 (ВСЕГО ВЕРСИИ)
			8 = P1K 25_28-P2K 28-P2KA 28 (ЧЕРЕЗ ВЕРСИИ)
			9 = P1K 34-P2K 34-P2KA 34 (ВСЕГО ВЕРСИИ)
			10 = 1 тыс. рэндов 50
P01	ВЫБОР ТИПА КОТЛА	0-5	0 = МГНОВЕННЫЙ R2K
			1 = RKR МГНОВЕННЫЙ
			2 = НАКОПЛЕНИЕ
			3 = НАКОПЛЕНИЕ КОМФОРТА
			4 = МГНОВЕННЫЙ КОМФОРТ – БЫСТРО H2O
			5 = ТОЛЬКО ОБОГРЕВ



2. ПЕРВОЕ ЗАЖИГАНИЕ

ПАРАМЕТР	ОПИСАНИЕ	ДИАПАЗОН	ФУНКЦИЯ
P02	ВЫБОР ТИПА ГАЗА ВНИМАНИЕ: ПЕРЕД ИЗМЕНЕНИЕМ ЗНАЧЕНИЯ ПАРАМЕТРА, ПРОЧИТАЙТЕ ИНСТРУКЦИЮ ОПИСАНА В ГЛАВЕ «ПРЕОБРАЗОВАНИЕ ТИПА ГАЗА».	0-1	0 = МЕТАН <small>1 = сжиженный нефтяной газ</small>
P03	НАСТРОЙКА ТЕМПЕРАТУРЫ НАГРЕВАНИЯ В СЛУЧАЕ ПРЯМОГО ПИТАНИЯ ОТ ГЕНЕРАТОРА НИЗКОТЕМПЕРАТУРНАЯ СИСТЕМА, УСТАНОВИТЕ ТЕРМОСТАТ УСТРОЙСТВО БЕЗОПАСНОСТИ НА ПОДАЧЕ, КОТОРОЕ ПРЕРЫВАЕТ РАБОТУ САМОГО ГЕНЕРАТОРА ПРИ ТЕМПЕРАТУРЕ ПОДАЧИ ВЫСОКИЙ. КОМПАНИЯ НЕ НЕСЕТ НИКАКОЙ ОТВЕТСТВЕННОСТИ ЗА УЩЕРБ, ПРИЧИНЕННЫЙ ЛЮДЯМ ИЛИ ВЕЩАМ В РЕЗУЛЬТАТЕ НЕСОБЛЮДЕНИЯ ЭТОГО ИНДИКАЦИЯ.	0-1	0 = СТАНДАРТ (30-80 °C) (ПРЕДСЕТ ИЗ РЯД) 1 = СНИЖЕНО (25-45 °C) ДЛЯ А. СИСТЕМ <small>НАПОЛЬНОЕ ПОКРЫТИЕ</small>
P04	РАСПРЕДЕЛЕНИЕ ОТОПЛЕНИЯ С ПОМОЩЬЮ ЭТОГО ПАРАМЕТРА МОЖНО УСТАНОВИТЬ ВРЕМЯ, В ФАЗА ЗАЖИГАНИЯ, КОТОРУЮ КОТЛ ИСПОЛЬЗУЕТ ДЛЯ ДОСТИЖЕНИЯ НАСТРОЙКА МАКСИМАЛЬНОЙ МОЩНОСТИ (НА СТОРОНЕ ОТОПЛЕНИЯ).	0-4	0 = (ОТКЛЮЧЕНО) 1 = 50 СЕКУНД (ПРЕДСЕТ ИЗ РЯД) 2 = 100 СЕКУНД 3 = 200 СЕКУНД 4 = 400 СЕКУНД
P05	ВЫБОР АНТИ-МОЛОТА ПРИ ВКЛЮЧЕНИИ ЭТОЙ ФУНКЦИИ ДАЕТСЯ КОНТАКТ МЕДИЦИНСКОЙ ПОМОЩИ ЗАДЕРЖКА НА ВРЕМЯ, РАВНОЕ ВВЕДЕННОМУ ЗНАЧЕНИЮ	0-20	0 = ОТКЛЮЧЕНО 1-20 = ЗНАЧЕНИЕ ВЫРАЖЕНО В СЕКУНДАХ
P06	ФУНКЦИЯ ПОДДЕРЖАНИЯ ЗДОРОВЬЯ <i>(ТОЛЬКО ДЛЯ ПРОГНОВЕННЫХ КОТЛОВ)</i> ПОСРЕДСТВОМ ЭТОГО ПАРАМЕТРА МОЖНО ПОДДЕРЖИВАТЬ ПЕРЕКЛЮЧАЮЩИЙ КЛАПАН В ПОЛОЖЕНИИ БЫТОВОГО ОБОРУДОВАНИЯ НА ЕЖЕДНЕВНОЕ ВРЕМЯ НА ПОСТЦИРКУЛЯЦИЮ (СМ. ПАРАМЕТР P09), ЧТОБЫ СОХРАНИТЬ ВТОРИЧНЫЙ ОБМЕННИК ГОРЯЧИЙ.	0-1	0 = ОТКЛЮЧЕНО (ПРЕДСЕТ ИЗ РЯД) 1 = ВКЛЮЧЕНО



ПАРАМЕТР	ОПИСАНИЕ	ДИАПАЗОН	ФУНКЦИЯ
P07	ВРЕМЯ НАГРЕВА С ПОМОЩЬЮ ЭТОГО ПАРАМЕТРА МОЖНО УСТАНОВИТЬ ВРЕМЯ. МИНИМУМ ГОРЕЛКА ВЫКЛЮЧАЕТСЯ ОДИН РАЗ ТЕМПЕРАТУРА НАГРЕВАНИЯ ДОСТИГЛА ТЕМПЕРАТУРА, ЗАДАВАЕМАЯ ПОЛЬЗОВАТЕЛЕМ.	0-90	СТОИМОСТЬ, ВЫРАЖЕННАЯ В КРАВНО 5 СЕКУНД (ПРЕДУСТАНОВКА 36 X 5 = 180 СЕКУНД)
P08	ВРЕМЯ НАГРЕВА ПОСЛЕ ЦИРКУЛЯЦИИ С ПОМОЩЬЮ ЭТОГО ПАРАМЕТРА МОЖНО УСТАНОВИТЬ ПРОДОЛЖИТЕЛЬНОСТЬ РАБОТА НАСОСА ПОСЛЕ ВЫКЛЮЧЕНИЯ ГЛАВНАЯ ГОРЕЛКА ДЛЯ ВМЕШАТЕЛЬСТВА ТЕРМОСТАТА СРЕДА.	0-90	СТОИМОСТЬ, ВЫРАЖЕННАЯ В КРАВНО 5 СЕКУНД (ПРЕДУСТАНОВКА 36 X 5 = 180 СЕКУНД)
P09	ВРЕМЯ ПОСТ-ЦИРКУЛЯЦИИ ГВС/КОТЛА С ИСПОЛЬЗОВАНИЕМ ЭТОГО ПАРАМЕТРА МОЖНО УСТАНОВИТЬ ПРОДОЛЖИТЕЛЬНОСТЬ РАБОТЫ НАСОСА ПОСЛЕ ЗАКРЫТИЯ КРАН ИЛИ КОГДА ДОСТИГНУТА ЗАДАННАЯ ТЕМПЕРАТУРА В КОТЛЕ.	0-90	СТОИМОСТЬ, ВЫРАЖЕННАЯ В КРАВНО 5 СЕКУНД (ПРЕДУСТАНОВЛЕНО НА 24 X 5 = 120 СЕКУНД)
P10	РЕГУЛИРОВКА МИНИМАЛЬНОЙ СКОРОСТИ САНТЕХНИЧЕСКОГО ВЕНТИЛЯТОРА С ПОМОЩЬЮ ЭТОГО ПАРАМЕТРА МОЖНО УСТАНОВИТЬ СКОРОСТЬ. МИНИМАЛЬНАЯ РАБОТА ВЕНТИЛЯТОРА НА САНИТАРНОЙ ФАЗЕ, СООТВЕТСТВУЮЩЕЙ НА МИНИМАЛЬНОЙ МОЩНОСТИ ГОРЕЛКИ ВО ВРЕМЯ ЗАПРОСА ЭКСПЛУАТАЦИЯ В САНИТАРНОМ РЕЖИМЕ. ЗНАЧЕНИЕ ПРЕДВАРИТЕЛЬНО УСТАНОВЛИВАЕТСЯ В СООТВЕТСТВИИ С УСТАНОВЛЕННОЙ МОЩНОСТЬЮ (СМ. ПАРАМЕТР P00) И ТИП ГАЗА (СМ. ПАРАМЕТР P02)	45 - ЗНАЧЕНИЕ УСТАНОВЛЕН В К ПАРАМЕТР P11	СТОИМОСТЬ, ВЫРАЖЕННАЯ В ГЕРЦ (1 Гц = 30 об/мин)
P11	РЕГУЛИРОВКА МАКСИМАЛЬНОЙ СКОРОСТИ САНТЕХНИЧЕСКОГО ВЕНТИЛЯТОРА С ПОМОЩЬЮ ЭТОГО ПАРАМЕТРА МОЖНО УСТАНОВИТЬ СКОРОСТЬ. МАКСИМУМ ВЕНТИЛЯТОРА НА САНИТАРНОЙ ФАЗЕ, СООТВЕТСТВУЮЩЕЙ НА МАКСИМАЛЬНОЙ МОЩНОСТИ ГОРЕЛКИ ВО ВРЕМЯ ЗАПРОСА ЭКСПЛУАТАЦИЯ В САНИТАРНОМ РЕЖИМЕ. ЗНАЧЕНИЕ ПРЕДВАРИТЕЛЬНО УСТАНОВЛИВАЕТСЯ В СООТВЕТСТВИИ С УСТАНОВЛЕННОЙ МОЩНОСТЬЮ (СМ. ПАРАМЕТР P00) И ТИП ГАЗА (СМ. ПАРАМЕТР P02)	ЦЕНИТЬ УСТАНОВЛЕН В К ПАРАМЕТР P10 - 203	СТОИМОСТЬ, ВЫРАЖЕННАЯ В ГЕРЦ (1 Гц = 30 об/мин)

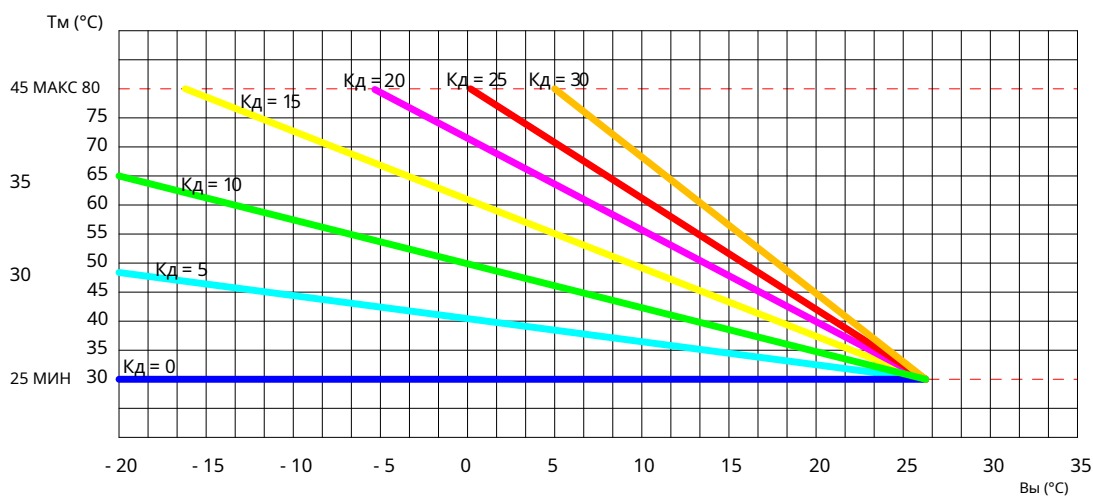


2. ПЕРВОЕ ЗАЖИГАНИЕ

ПАРАМЕТР	ОПИСАНИЕ	ДИАПАЗОН	ФУНКЦИЯ
P12	<p>РЕГУЛИРОВКА МИНИМАЛЬНОЙ СКОРОСТИ ВЕНТИЛЯТОРА ОТОПЛЕНИЯ</p> <p>С ИСПОЛЬЗОВАНИЕМ ЭТОГО ПАРАМЕТРА МОЖНО УСТАНОВИТЬ МИНИМАЛЬНАЯ СКОРОСТЬ ВЕНТИЛЯТОРА НА ФАЗЕ ОБОГРЕВА, КОТОРАЯ СООТВЕТСТВУЕТ МИНИМАЛЬНОЙ МОЩНОСТИ ГОРЕЛКИ ВО ВРЕМЯ ЗАПРОС НА РАБОТУ В РЕЖИМЕ ОБОГРЕВА.</p> <p>[СМ. ГЛАВУ «ДИАГРАММА ТЕПЛОВОЙ МОЩНОСТИ (КВТ) – ЧАСТОТА ЭЛЕКТРИЧЕСКИЙ ВЕНТИЛЯТОР (ГЦ)].</p> <p>ЗНАЧЕНИЕ ПРЕДВАРИТЕЛЬНО УСТАНОВЛИВАЕТСЯ В СООТВЕТСТВИИ С УСТАНОВЛЕННОЙ МОЩНОСТЬЮ (СМ. ПАРАМЕТР P00) И ТИП ГАЗА (СМ. ПАРАМЕТР P02)</p>	45 - ЗНАЧЕНИЕ УСТАНОВЛЕН В К ПАРАМЕТР P13	СТОИМОСТЬ, ВЫРАЖЕННАЯ В ГЕРЦ (1 Гц = 30 об/мин)
P13	<p>РЕГУЛИРОВКА МАКСИМАЛЬНОЙ СКОРОСТИ ВЕНТИЛЯТОРА ОТОПЛЕНИЯ</p> <p>С ИСПОЛЬЗОВАНИЕМ ЭТОГО ПАРАМЕТРА МОЖНО УСТАНОВИТЬ МАКСИМАЛЬНАЯ СКОРОСТЬ ВЕНТИЛЯТОРА НА ФАЗЕ ОБОГРЕВА, КОТОРАЯ СООТВЕТСТВУЕТ МАКСИМАЛЬНОЙ МОЩНОСТИ ГОРЕЛКИ ВО ВРЕМЯ ЗАПРОС НА РАБОТУ В РЕЖИМЕ ОТОПЛЕНИЯ</p> <p>[СМ. ГЛАВУ «ДИАГРАММА ТЕПЛОВОЙ МОЩНОСТИ (КВТ) – ЧАСТОТА ЭЛЕКТРИЧЕСКИЙ ВЕНТИЛЯТОР (ГЦ)].</p> <p>ЗНАЧЕНИЕ ПРЕДВАРИТЕЛЬНО УСТАНОВЛИВАЕТСЯ В СООТВЕТСТВИИ С УСТАНОВЛЕННОЙ МОЩНОСТЬЮ (СМ. ПАРАМЕТР P00) И ТИП ГАЗА (СМ. ПАРАМЕТР P02)</p>	ЦЕНИТЬ УСТАНОВЛЕН В К ПАРАМЕТР P12 - 203	СТОИМОСТЬ, ВЫРАЖЕННАЯ В ГЕРЦ (1 Гц = 30 об/мин)
P14	<p>НАЧАЛЬНЫЙ ШАГ РЕГУЛИРОВКИ</p> <p>С ПОМОЩЬЮ ЭТОГО ПАРАМЕТРА МОЖНО УСТАНОВИТЬ СКОРОСТЬ. ВЕНТИЛЯТОРА НА ФАЗЕ ЗАЖИГАНИЯ.</p> <p>ЗНАЧЕНИЕ ПРЕДВАРИТЕЛЬНО УСТАНОВЛИВАЕТСЯ В СООТВЕТСТВИИ С УСТАНОВЛЕННОЙ МОЩНОСТЬЮ (СМ. ПАРАМЕТР P00) И ТИП ГАЗА (СМ. ПАРАМЕТР P02)</p>	ЦЕНИТЬ УСТАНОВЛЕН В К ПАРАМЕТР P10 - 203	СТОИМОСТЬ, ВЫРАЖЕННАЯ В ГЕРЦ (1 Гц = 30 об/мин)
P15	<p>АНТИЛЕГИОНЕЛЛЕЗНАЯ ФУНКЦИЯ <i>(ТОЛЬКО ДЛЯ АККУМУЛЯТОРНЫХ КОТЛОВ)</i></p> <p>ИСПОЛЬЗУЯ ЭТОТ ПАРАМЕТР МОЖНО АКТИВИРОВАТЬ/ДЕАКТИВИРОВАТЬ ТЕРМООБРАБОТКА ЧАЙНИКА «АНТИ ЛЕГИОНЕЛЛА» НАКАПЛИВАТЬ. ТЕМПЕРАТУРА ВОДЫ КАЖДЫЕ 7 ДНЕЙ ВНУТРИ ХРАНЕНИЯ ТЕМПЕРАТУРА ВЫШЕ 60 °C СООТВЕТСТВЕННАЯ ОПАСНОСТЬ ОЖОГОВ. МОНИТОР ЭТА ОБРАБОТКА БЫТОВОЙ ВОДЫ (И ИНФОРМИРОВАНИЕ ИХ ПОЛЬЗОВАТЕЛЯМ), ЧТОБЫ ИЗБЕЖАТЬ НЕПРЕДВИДИМОГО УБЫТКА. СРАВНЕНИЯ ЛЮДЕЙ, ЖИВОТНЫХ, ВЕЩЕЙ. ВОЗМОЖНО ДОЛЖЕН НА ВЫХОДЕ ДОЛЖЕН БЫТЬ УСТАНОВЛЕН ТЕРМОСТАТИЧЕСКИЙ КЛАПАН. ГОРЯЧЕЙ ВОДЫ ВО ИЗБЕЖАНИЕ ОЖОГОВ.</p>	0-1	0 = ОТКЛЮЧЕНО 1 = ВКЛЮЧЕНО (ПРЕДСЕТ ИЗ СЕРИЯ О РЕКЛАМНЫХ КОТЛАХ НАКОПЛЕНИЕ)



ПАРАМЕТР	ОПИСАНИЕ	ДИАПАЗОН	ФУНКЦИЯ
стр16	<p>НАСТРОЙКА КРИВОЙ КЛИМАТИЧЕСКОЙ КОМПЕНСАЦИИ (ТОЛЬКО ПРИ ПОДКЛЮЧЕННОМ ВНЕШНЕМ ЗОНДЕ)</p> <p>ПРЕДУСМОТРЕНО ПОДКЛЮЧЕНИЕ ДАТЧИКА ТЕМПЕРАТУРЫ ВНЕШНИЙ (СМ. ГЛАВУ «ЭЛЕКТРИЧЕСКИЕ ПОДКЛЮЧЕНИЯ»), КОТОРЫЙ РАБОТАЕТ ПУТЕМ АВТОМАТИЧЕСКОГО ИЗМЕНЕНИЯ ТЕМПЕРАТУРЫ ПОДАЧИ В ЗАВИСИМОСТИ ОТ ИЗМЕРЕННОЙ НАРУЖНОЙ ТЕМПЕРАТУРЫ. ЛИЦО КОРРЕКЦИЯ ЗАВИСИТ ОТ ВЕЛИЧИНЫ КД ТЕРМОРЕГУЛЯЦИИ НАБОР (СМ. ГРАФИК).</p> <p>ВЫБОР КРИВОЙ ОПРЕДЕЛЯЕТСЯ МАКСИМАЛЬНЫМ ТЕМПЕРАТУРА ПОДАЧИ ТМ И МИНИМАЛЬНАЯ НАРУЖНАЯ ТЕМПЕРАТУРА ВЫ УЧИТЫВАЕТЕ СТЕПЕНЬ УТЕПЛЕННОСТИ ДОМА.</p> <p>ЗНАЧЕНИЯ ТЕМПЕРАТУР НА ПОСТАВКЕ ТМ СМ.</p> <p>СТАНДАРТНЫЕ СИСТЕМЫ 30–80 °С НАПОЛЬНЫЕ СИСТЕМЫ 25–45 °С.</p> <p>ТИП СИСТЕМЫ МОЖНО УСТАНОВИТЬ ЧЕРЕЗ ПАРАМЕТР P03.</p>	0–30	(ПРЕДУСТАНОВКА ИЗ СЕРИИ А 25) НУМЕРАЦИЯ ЗНАЧЕНИЕ СООТВЕТСТВУЕТ НА КРИВЫХ «KD» ГРАФИК (СМ. ГРАФИК ПОД).





2. ПЕРВОЕ ЗАЖИГАНИЕ

ПАРАМЕТР	ОПИСАНИЕ	ДИАПАЗОН	ФУНКЦИЯ
P17	<p>ИСКЛЮЧЕНИЕ ЗАЩИТЫ ЗДОРОВЬЯ ЧЕРЕЗ КОНТАКТЫ <i>(ТОЛЬКО ДЛЯ СКОРОСТНЫХ КОТЛОВ)</i></p> <p>ВКЛЮЧАЯ ЭТОТ ПАРАМЕТР, ПРИ НАЛИЧИИ СОЕДИНЕНИЯ (НА ПРИМЕРЕ ЧАСОВ КОТЛА ИЛИ ТЕРМОСТАТА ТЕМПЕРАТУРА) НА КОНТАКТАХ ЧАСОВ КОТЛА НА ПЛАТЕ, ПРИХОДИТ ЗАПРОС НА ЗАЖИГАНИЕ ГОРЕЛКИ В САНИТАРНОМ ДОМЕ ОТКЛЮЧЕНО, КОГДА ЗАКРЫТ КОНТАКТ ЧАСОВ КОТЛА.</p> <p>ПРИМЕР 1: С РАЗКРЫТЫМ КОНТАКТОМ ЧАСОВ КОТЛА, В ЗАПРОС ГОРЯЧЕЙ ВОДЫ, РЕЛЕ ПРОТОКА Е АКТИВИРУЕТСЯ КОТЕЛ ВКЛЮЧАЕТСЯ.</p> <p>ПРИМЕР 2: С ЗАМКНУТЫМ КОНТАКТОМ ЧАСОВ КОТЛА, В ЗАПРОС ГОРЯЧЕЙ ВОДЫ, АКТИВИРУЕТСЯ РЕЛЕ ПРОТОКА МА КОТЕЛ НЕ ВКЛЮЧАЕТСЯ.</p>	0-1	0 = ОТКЛЮЧЕНО (ПРЕДСЕТ ИЗ РЯД) 1 = ВКЛЮЧЕНО
P18	<p>ВКЛЮЧЕНИЕ ПРОМЫШЛЕННОЙ ШИНЫ 0-10 В ПИЛОТ</p> <p>ПОСРЕДСТВОМ ЭТОГО ПАРАМЕТРА МОЖНО ВКЛЮЧИТЬ О ОТКЛЮЧИТЕ ВХОД ПРОМЫШЛЕННОЙ ШИНЫ 0-10 В ДЛЯ НАСТРОЙКИ МОЩНОСТЬ ГОРЕЛКИ ИЛИ ТЕМПЕРАТУРА ПО ВНЕШНЕЙ ШИНЕ ДОСТАВКА.</p>	0-2	0 = ОТКЛЮЧЕНО (ПРЕДСЕТ ИЗ РЯД) 1 = РЕЖИМ ПРОВЕРЯТЬ ТЕМПЕРАТУРА 2 = РЕЖИМ УПРАВЛЕНИЕ ПИТАНИЕМ
P19	<p>МИНИМАЛЬНАЯ УСТАВКА НАГРЕВА</p> <p>С ИСПОЛЬЗОВАНИЕМ ЭТОГО ПАРАМЕТРА МОЖНО УСТАНОВИТЬ РЕГУЛИРУЕМАЯ МИНИМАЛЬНАЯ ТЕМПЕРАТУРА НАГРЕВА ПОЛЬЗОВАТЕЛЕМ.</p>	20 - 40	ЗНАЧЕНИЕ, ВЫРАЖЕННОЕ В °C
P20	<p>МАКСИМАЛЬНАЯ УСТАВКА НАГРЕВА</p> <p>С ИСПОЛЬЗОВАНИЕМ ЭТОГО ПАРАМЕТРА МОЖНО УСТАНОВИТЬ РЕГУЛИРУЕМАЯ МАКСИМАЛЬНАЯ ТЕМПЕРАТУРА НАГРЕВА ПОЛЬЗОВАТЕЛЕМ.</p>	40 - 90	ЗНАЧЕНИЕ, ВЫРАЖЕННОЕ В °C
P21	<p>МАКСИМАЛЬНАЯ САНИТАРНАЯ УСТАВКА</p> <p>С ИСПОЛЬЗОВАНИЕМ ЭТОГО ПАРАМЕТРА МОЖНО УСТАНОВИТЬ МАКСИМАЛЬНАЯ ТЕМПЕРАТУРА ГВС, РЕГУЛИРУЕМАЯ ПОЛЬЗОВАТЕЛЕМ.</p>	45 - 75	ЗНАЧЕНИЕ, ВЫРАЖЕННОЕ В °C
P22	<p>ЗАДАННЫЕ ТОЧКИ Т ДОСТАВКА-ВОЗВРАТ <i>(ТОЛЬКО С ПОДКЛЮЧЕННЫМИ МОДУЛИРУЮЩИМ НАСОСОМ И ВОЗВРАТНЫМ ЗОНДОМ)</i></p> <p>С ИСПОЛЬЗОВАНИЕМ ЭТОГО ПАРАМЕТРА МОЖНО УСТАНОВИТЬ РАЗНИЦА ТЕМПЕРАТУРЫ НА ДОСТАВКЕ И ВОЗВРАТЕ.</p>	0 10 - 40	0 = ОТКЛЮЧЕНО ЗНАЧЕНИЕ, ВЫРАЖЕННОЕ В °C



ПАРАМЕТР	ОПИСАНИЕ	ДИАПАЗОН	ФУНКЦИЯ
P23	<p><i>МИНИМАЛЬНАЯ СКОРОСТЬ МОДУЛИРУЮЩЕГО НАСОСА</i></p> <p><i>(ТОЛЬКО С ПОДКЛЮЧЕННЫМИ МОДУЛИРУЮЩИМ НАСОСОМ И ВОЗВРАТНЫМ ЗОНДОМ)</i></p> <p>С ИСПОЛЬЗОВАНИЕМ ЭТОГО ПАРАМЕТРА МОЖНО УСТАНОВИТЬ ЗНАЧЕНИЕ МИНИМАЛЬНАЯ СКОРОСТЬ НАСОСА, МОДУЛИРУЮЩАЯ ВО ВРЕМЯ ЗАПРОС НА РАБОТУ В РЕЖИМЕ ОТОПЛЕНИЯ.</p>	50 - 70	СТОИМОСТЬ, ВЫРАЖЕННАЯ В ПРОЦЕНТ
P24	<p><i>МОДУЛИРУЮЩИЙ НАСОС МАКСИМАЛЬНОЙ СКОРОСТИ</i></p> <p><i>(ТОЛЬКО С ПОДКЛЮЧЕННЫМИ МОДУЛИРУЮЩИМ НАСОСОМ И ВОЗВРАТНЫМ ЗОНДОМ)</i></p> <p>С ИСПОЛЬЗОВАНИЕМ ЭТОГО ПАРАМЕТРА МОЖНО УСТАНОВИТЬ ЗНАЧЕНИЕ МАКСИМАЛЬНАЯ СКОРОСТЬ МОДУЛИРУЮЩЕГО НАСОСА В ВО ВРЕМЯ ЗАПРОС НА РАБОТУ В РЕЖИМЕ ОТОПЛЕНИЯ.</p>	70 - 100	СТОИМОСТЬ, ВЫРАЖЕННАЯ В ПРОЦЕНТ
P25	<p><i>ДИФФЕРЕНЦИАЛ ЗАДАННОЙ НАГРУЗКИ КОТЛА</i></p> <p><i>(ТОЛЬКО ДЛЯ АККУМУЛЯТОРНЫХ КОТЛОВ)</i></p> <p>С ИСПОЛЬЗОВАНИЕМ ЭТОГО ПАРАМЕТРА МОЖНО УСТАНОВИТЬ ЗНАЧЕНИЕ ПЕРЕД ЗАПУСКОМ КОТЛА ПО САНИТАРНОЙ УСТАВКЕ ПОЛЬЗОВАТЕЛЬСКИЙ НАБОР.</p>	3-9	ЗНАЧЕНИЕ, ВЫРАЖЕННОЕ В °C (ПРЕДУСТАНОВКА НА 9°C)
P26	<p>МОДБУС-АДРЕС</p> <p>С ПОМОЩЬЮ ЭТОГО ПАРАМЕТРА МОЖНО УСТАНОВИТЬ АДРЕС ПЛАТЫ НА ШИНЕ MODBUS ДЛЯ СОЗДАНИЯ СИСТЕМ КАСКАД.</p>	1 - 16	НУМЕРАЦИЯ КОТЛА ДЛЯ МОДБУСА
P27	<p>СКОРОСТЬ ПЕРЕДАЧИ СВЯЗИ MODBUS</p> <p>ПО ЭТОМУ ПАРАМЕТРУ МОЖНО ВЫБРАТЬ СКОРОСТЬ ПЕРЕДАЧИ ПОДДЕРЖИВАЕМОЙ СВЯЗИ MODBUS ИЗ ОДНОИМЕНОВАНОГО ИНТЕРФЕЙСА.</p>	0-5	0 = 9600 1 = 1200 2 = 2400 3 = 4800 4 = 9600 5 = 19200



2. ПЕРВОЕ ЗАЖИГАНИЕ

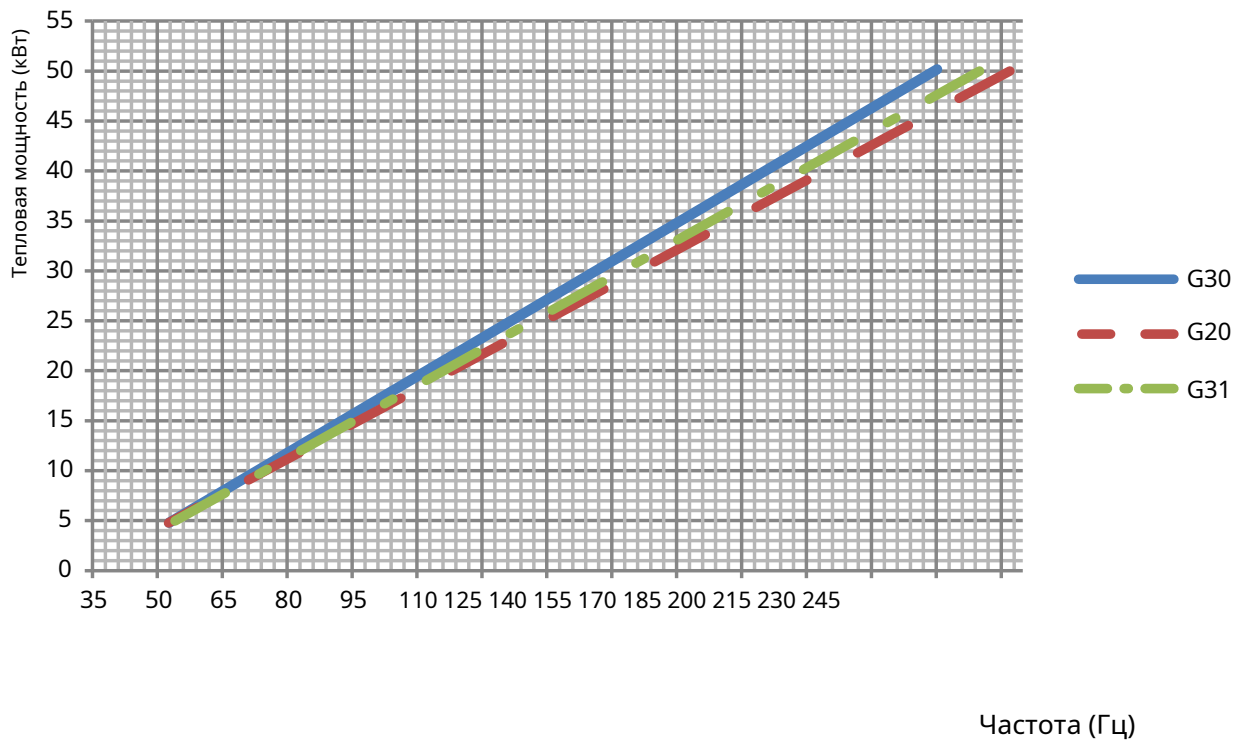
ПАРАМЕТР	ОПИСАНИЕ	ДИАПАЗОН	ФУНКЦИЯ
P28	РЕЖИМ МОДБУСА	0–2	0 = ВКЛЮЧЕНО <hr/> 1 = ВКЛЮЧЕНО НАСТРОЙКИ В МЕСТНЫЙ <hr/> 2 = ОТКЛЮЧЕНО (ПРЕДСЕТ ИЗ РЯД)
P29	ΔТ ПОСТЦИРКУЛЯЦИОННЫЙ НАГРЕВ С ИСПОЛЬЗОВАНИЕМ ЭТОГО ПАРАМЕТРА МОЖНО УСТАНОВИТЬ РАЗНИЦА ТЕМПЕРАТУРЫ С МОМЕНТА ВЫКЛЮЧЕНИЯ ГОРЕЛКИ ГЛАВНЫЙ, ДЛЯ ВМЕШАТЕЛЬСТВА КОМНАТНОГО ТЕРМОСТАТА, ДЛЯ ОТКЛЮЧЕНИЯ НАСОСА ПРИ ОТОПЛЕНИИ.	0–25	ЗНАЧЕНИЕ, ВЫРАЖЕННОЕ В °С (ПРЕДУСТАНОВКА НА 10°C)
P30	ΔТ ПОСТЦИРКУЛЯЦИОННАЯ САНТЕХИЯ/КОТЕЛ С ИСПОЛЬЗОВАНИЕМ ЭТОГО ПАРАМЕТРА МОЖНО УСТАНОВИТЬ РАЗНИЦА ТЕМПЕРАТУР ОТ ЗАКРЫТИЯ КРАНА О ПО ДОСТИЖЕНИИ ЗАДАННОЙ В КОТЛЕ ТЕМПЕРАТУРЫ КОГДА НАСОС ОТОПЛЕНИЯ ВЫКЛЮЧЕН.	0–25	ЗНАЧЕНИЕ, ВЫРАЖЕННОЕ В °С (ПРЕДУСТАНОВКА НА 10°C)
P31	НАГРЕВ АНТИФРИЗ НАСТРОЙКА ТЕМПЕРАТУРЫ С ИСПОЛЬЗОВАНИЕМ ЭТОГО ПАРАМЕТРА МОЖНО УСТАНОВИТЬ ТЕМПЕРАТУРА ОТОПЛИТЕЛЬНОЙ ВОДЫ, В КОТОРОЙ ОНА ПОПАДАЕТ УСТРОЙСТВО ЗАЩИТЫ АНТИФРИЗ РАБОТАЕТ.	5–12	ЗНАЧЕНИЕ, ВЫРАЖЕННОЕ В °С (ПРЕДУСТАНОВКА НА 8°C)
P32	ВКЛЮЧЕНИЕ РАСХОДОМЕРА <i>(ТОЛЬКО ПРИ ПОДКЛЮЧЕННОМ КОМПЛЕКТЕ РАСХОДОМЕРА 65-00712)</i> ПОСРЕДСТВОМ ЭТОГО ПАРАМЕТРА МОЖНО ВКЛЮЧИТЬ РАСХОДОМЕР ДЛЯ ИЗМЕРЕНИЯ РАСХОДА ОТОПЛЕНИЕ И УПРАВЛЕНИЕ АКТИВАЦИЯ КОТЛА ЧЕРЕЗ ДОСТИЖЕНИЕ.		0 = ОТКЛЮЧЕНО (ПРЕДСЕТ ИЗ РЯД) <hr/> 1 = ВКЛЮЧЕНО

2. ПЕРВОЕ ЗАЖИГАНИЕ



ПАРАМЕТР	ОПИСАНИЕ	ДИАПАЗОН	ФУНКЦИЯ
P33	<p>МИНИМАЛЬНЫЙ ПОРОГ АКТИВАЦИИ КОТЛА С ПОМОЩЬЮ РАСХОДОМЕРА (ТОЛЬКО ЕСЛИ ПАРАМЕТР P32 УСТАНОВЛЕН НА ЗНАЧЕНИЕ «1») С ПОМОЩЬЮ ЭТОГО ПАРАМЕТРА МОЖНО УСТАНОВИТЬ РАСХОД, МИНИМАЛЬНОЕ ОБЪЕМ ВОДЫ, НЕОБХОДИМОЕ ДЛЯ АКТИВАЦИИ КОТЛА.</p>	20 - 68	<p>СТОИМОСТЬ, ВЫРАЖЕННАЯ В ГЕРЦ</p> <p>20 Гц = 3,5 л/мин 23 Гц = 4 л/мин 28 Гц = 5 л/мин 34 Гц = 6 л/мин 39 Гц = 7 л/мин 44 Гц = 8 л/мин 50 Гц = 9 л/мин 55 Гц = 10 л/мин 61 Гц = 11 л/мин 66 Гц = 12 л/мин</p>

2.1.6. ТЕПЛОВАЯ МОЩНОСТЬ/ДИАГРАММА ЧАСТОТ ЭЛЕКТРИЧЕСКОГО ВЕНТИЛЯТОРА



ТИП ГАЗА	МИНИМАЛЬНАЯ ДЮЙМОВАЯ ЧАСТОТА ОБОГРЕВ		МАКСИМАЛЬНАЯ ВХОДНАЯ ЧАСТОТА ОБОГРЕВ
	Гц	Гц	Гц
G20	53	247	
G30	53	225	
G31	53	240	



2.2. ОБСЛУЖИВАНИЕ

2.2.8. ОБЩИЕ ПРЕДУПРЕЖДЕНИЯ ПО ТЕХНИЧЕСКОМУ ОБСЛУЖИВАНИЮ



ОПАСНОСТЬ

*Перед любой операцией по очистке или при замене комплектующих **ВСЕГДА** отключайте подачу **ЭЛЕКТРОЭНЕРГИИ, ВОДЫ и ГАЗА** к котлу.*



ПРЕДУПРЕЖДЕНИЕ

Чтобы обеспечить большую долговечность и правильную работу прибора, при проведении работ по техническому обслуживанию используйте только оригинальные запасные части.



ВНИМАНИЕ

Для обеспечения эффективности и безопасности прибора необходимо ежегодно проводить проверки и техническое обслуживание. Эти операции, описанные ниже, необходимы для действия традиционной гарантии RADIANT и должны выполняться профессиональным квалифицированным персоналом в соответствии со ст. 3 Постановления Министра № 37 от 22.01.2008 и одобрено RADIANT.

Перечень операций по контролю и техническому обслуживанию следующий:

- › Убедитесь, что уровень pH воды в системе между 6,5 и 8,5.
- › проверка герметичности газовой части, с возможной заменой прокладок при необходимости;
- › проверить герметичность водяной части с возможной заменой при необходимости прокладок;
- › визуально проверить пламя и состояние камеры сгорания;
- › при необходимости проверить правильность регулирования горения и при необходимости действовать, как описано в разделе «ПРОВЕРКА И КАЛИБРОВКА ЗНАЧЕНИЯ CO₂»;
- › разобрать и очистить горелку от окисления;
- › проверить целостность и правильность положения уплотнительной прокладки герметичной камеры;
- › проверить первичный теплообменник, при необходимости очистить его;
- › проверьте состояние и работу системы зажигания и безопасности газа. При необходимости демонтируйте и очистите от накипи электроды розжига и обнаружения пламени, стараясь правильно восстановить расстояния от горелки;
- › проверьте системы безопасности отопления: предохранительный термостат ограничения температуры; безопасность предельного давления;
- › проверить предварительное давление расширительного бачка;
- › убедитесь, что розетки для постоянной аэрации/вентиляции в зависимости от установленных приборов присутствуют, имеют правильный размер и функционируют. Соблюдать положения национального и местного законодательства;
- › проверить целостность, в целях безопасности и исправность системы дымоудаления;
- › убедитесь, что электрическое соединение соответствует тому, что указано в инструкции по эксплуатации котла;



- › проверьте электрические соединения внутри панели управления;
- › проверять **иль** правильный операция системы отвода конденсата, включая устройства вне котла, такие как любые устройства для сбора конденсата, установленные на пути дымоотводного канала, или любые устройства для нейтрализации кислотного конденсата;
- › убедитесь, что поток жидкости не предотвращается и не происходит возврата газообразных продуктов сгорания во внутреннюю систему.

Примечание: Помимо ежегодного технического обслуживания необходимо проверять систему отопления и энергоэффективность с периодичностью и методами, соответствующими действующему законодательству.



2.2.8. ТЕХНИЧЕСКИЕ ДАННЫЕ

Модель	MODULE 50 R1	
Сертификация CE	Н..	0476CQ0134
Категория газа		II _{2H3B/П}
Тип выхлопа	парень	Б23п-Б33
Энергоэффективность 92/42/ЕЕС	кол-во звезд	4
Энергоэффективность EN13203-1	кол-во звезд	3
Максимальная номинальная тепловая мощность	кВт	50
Минимальная номинальная тепловая мощность	кВт	5
Полезная тепловая мощность - 60/80°C.	кВт	49,19
Минимальная полезная тепловая мощность - 60/80°C.	кВт	4,83
Полезная тепловая мощность - 30/50°C.	кВт	53,53
КПД при 100% Pn - 60/80°C	%	98,37
Средний КПД Pn - 80/60°	%	97,88
КПД при 100% Pn - 30/50°C	%	106,80
КПД при 30% Pn - обратка 47°C	%	102,80
КПД при 30% Pn - обратка 30°C	%	108,83
Данные о сжигании		
Эффективность сгорания (100% Pn)	%	97,9
Эффективность сгорания (минимум Pn)	%	98
Потери в дымоходе при работе горелки (100% Pn)	%	2.1
Потери в дымоходе при работающей горелке (Pn min)	%	2
Течь дымохода при выключенной горелке	%	0,02
Потери снаряда (100% Pn)	%	0,47
Потери снарядов (Pn мин)	%	1,49
Течь корпуса при выключенной горелке	%	0,03
Температура дымовых газов при номинальном расходе тепла	°C	66,4
Температура дымовых газов при минимальном подводе тепла	°C	56,8
Масса дымовых газов при номинальной тепловой мощности	г/с	22:19
Масса дымовых газов при минимальном расходе тепла	г/с	2.28
CO ₂ при номинальной тепловой мощности - G20	%	9,3 - 9,1
CO ₂ при минимальной тепловой мощности - G20	%	9,0 - 8,8
CO ₂ при номинальной тепловой мощности - G30	%	11.30 - 11.1
CO ₂ при минимальной тепловой мощности - G30	%	10.90 - 10.7
CO ₂ при номинальной тепловой мощности - G31	%	10,3 - 10,1
CO ₂ при минимальной тепловой мощности - G31	%	9,9 - 9,7
CO при номинальной тепловой мощности	ppm	68
CO при минимальном подводе тепла	ppm	1
CO при номинальной тепловой мощности (0 % O ₂) - взвешенный	ppm	9
класс NO _x	сорт	6
NO _x	мг/кВтч	51
Отопительный контур		
Регулируемая температура нагрева	°C	30-80/25-40
Максимальная температура разогревающих упражнений	°C	80



2. ОБСЛУЖИВАНИЕ

Максимальное давление разогревающих упражнений	бар	5
Минимальное давление разогревающих упражнений	бар	0,5
Содержание котловой воды: коллекторы DN65/100	литры	19:80 / 21:80

Габаритные характеристики

Длина	мм	480
Глубина	мм	582
Высота	мм	1455
Общий вес - коллекторы DN65/100	кг	106 / 110

Подключение воды

Ушел	ДН - ПН	65/100 - 6
Возвращается	ДН - ПН	65/100 - 6
Газ	ДН - ПН	40 - 6
Слив конденсата	ИЛИ	40

Дымовая арматура

Максимальное доступное давление электроventильатора	Па	100
Минимальное доступное давление электроventильатора	Па	30
Максимальная длина выпускного патрубка Ø60 - Горизонтальный/вертикальный воздуховод.	м	5
Потери из-за вставки колена 45°/90°	м	0,8/1,5
Максимальная длина выпускного патрубка Ø80 - Горизонтальный/вертикальный воздуховод.	м	25
Потери из-за вставки колена 45°/90°	м	0,8/1,5

Электрические характеристики

Напряжение-частота	В/Гц	230/50
Макс. потребляемая мощность	Вт	108
Электрическая мощность, поглощаемая циркуляционным насосом	Вт	55
Электрическая мощность, потребляемая при выключенном котле	Вт	3,5
Степень электроизоляции	ИП	X5D

Газоснабжение

Номинальное давление питания - G20	мбар	20
Максимальное давление подачи - G 20	мбар	23
Минимальное давление подачи - G 20	мбар	15
Максимальная скорость электроventильатора ОТОПЛЕНИЕ - G20	Гц	247
Минимальная скорость электроventильатора ОТОПЛЕНИЕ - G20	Гц	53
Расход топлива - G20	мз/час	5.29
Номинальное давление питания - G30	мбар	30
Максимальное давление подачи - G 30	мбар	35
Минимальное давление подачи - G 30	мбар	25
Максимальная скорость электроventильатора ОТОПЛЕНИЕ - G30	Гц	225
Минимальная скорость электроventильатора ОТОПЛЕНИЕ - G30	Гц	53
Расход топлива - G30	кг/ч	3,94
Номинальное давление питания - G31	мбар	37
Максимальное давление подачи - G 31	мбар	45
Минимальное давление подачи - G 31	мбар	25
Максимальная скорость электроventильатора ОТОПЛЕНИЕ - G31	Гц	240
Минимальная скорость электроventильатора ОТОПЛЕНИЕ - G31	Гц	53
Расход топлива - G31	кг/ч	3,88

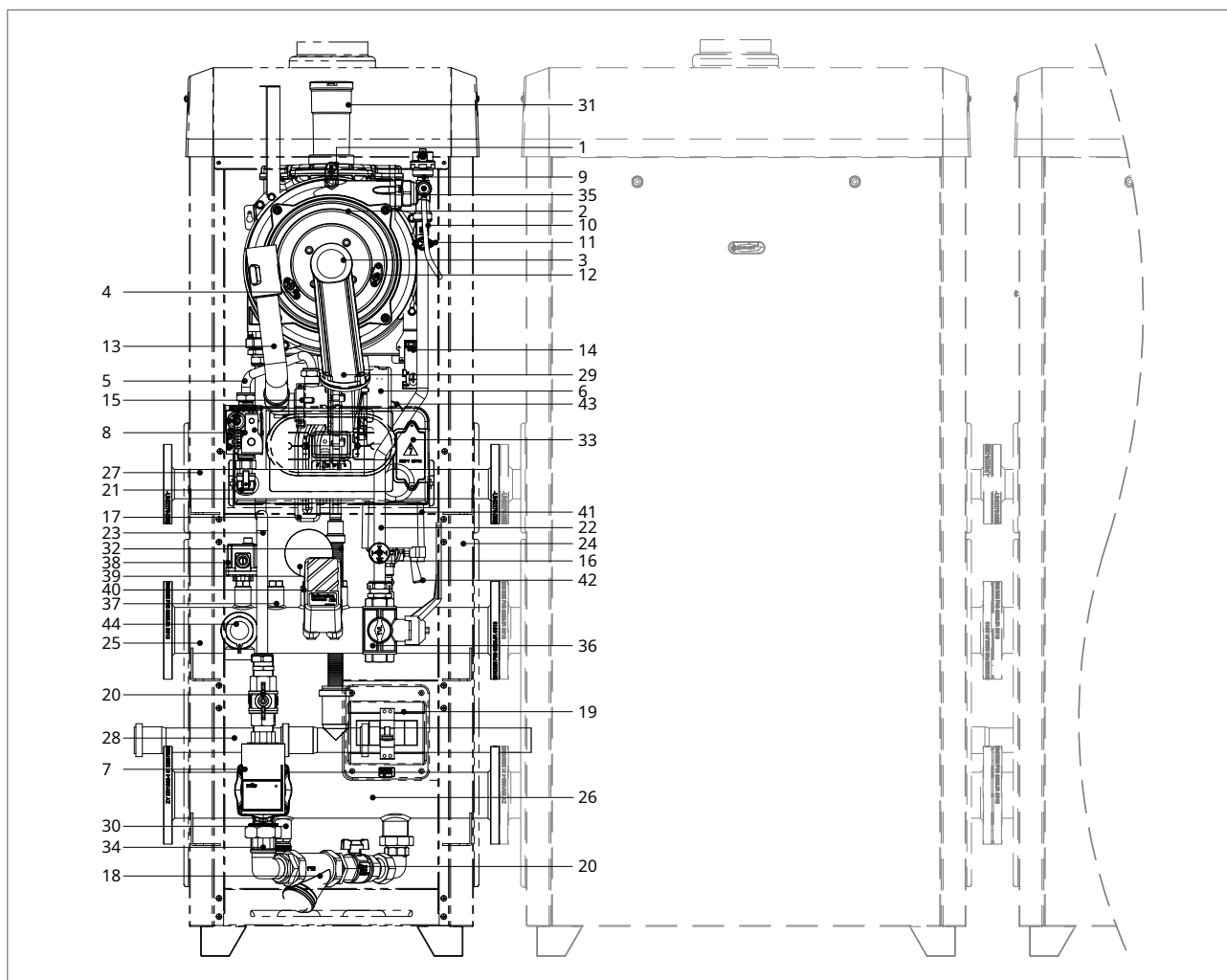


Технический паспорт продукта по энергопотреблению

Следующие данные о продукте соответствуют требованиям Регламентов ЕС 811/2013, 812/2013, 813/2013 и 814/2013, дополняющих Директиву 2010/30/ЕС.

Модель	МОДУЛЬ 50P1	
Конденсационный котел	[Да нет]	Да
Низкотемпературный котел (**)	[Да нет]	нет
Котел типа B11	[Да нет]	нет
Когенерационная установка для отопления помещений	[Да нет]	нет
Если да, то оснащен дополнительным обогревателем.	[Да нет]	нет
Смешанный отопительный прибор	[Да нет]	нет
Номинальная тепловая мощность $P_{\text{номинальная}}$	кВт	49.20
Для котлов отопления помещений и комбинированных котлов: полезная тепловая мощность		
При $P_{\text{номинале}}$ и в высокотемпературном режиме (*) P_4	кВт	49.20
При 30 % от номинального и при низком температурном режиме (**) P_1	кВт	15:00
Вспомогательное потребление электроэнергии		
Потребление вспомогательной электроэнергии при полной нагрузке e_{max}	кВт	0,04
Потребление вспомогательной электроэнергии при частичном полном элмине	кВт	0,02
Потребление вспомогательной электроэнергии в режиме ожидания $P_{\text{сб}}$	кВт	0,004
Сезонная энергоэффективность отопления помещений η_c	%	93
Класс энергопотребления отопления		К
Для котлов отопления и комбинированных котлов: полезная эффективность		
При номинальной тепловой мощности и высокотемпературном режиме (*) η_4	%	88,1
При 30 % номинальной тепловой мощности и низкотемпературном режиме (**) η_1	%	98,0
Другие элементы		
Потери тепла в режиме ожидания $P_{\text{жду}}$	кВт	0,1
Потребление энергии запальной горелки $P_{\text{зажечь}}$	кВт	0
Годовое потребление энергии $Q_{\text{он}}$	кВтч/ГДж	43054/155
Уровень звуковой мощности в помещении/снаружи $L_{\text{Вашингтон}}$	дБ	52
Для комбинированных обогревателей:		
Санитарный энергетический класс		-
Заявленный профиль нагрузки		-
Ежедневное потребление электроэнергии $Q_{\text{выбрать}}$	кВтч	-
Годовое потребление электроэнергии АЕС	кВтч	-
Энергоэффективность нагрева воды $\eta_{\text{что}}$	%	-
Суточный расход топлива $Q_{\text{топливо}}$	кВтч	-
Годовой расход топлива АЕС	ГДж	-
(*) Режим высокой температуры: температура обратки 60°C на входе в прибор и температура использования 80°C на выходе из прибора.		
(**) Низкая температура: температура обратки (на входе в котел) для конденсационных котлов 30°C, для низкотемпературных приборов 37°C и для других приборов 50°C.		

2.2.9. ТЕХНИЧЕСКИЕ ОБЩИЕ СВЕДЕНИЯ



ЛЕГЕНДА

- | | |
|--|---|
| 1. ТЕРМОПРЕДОХРАНИТЕЛЬ ДЫМОЗАЩИТЫ | 25. ГОРИЗОНТАЛЬНЫЙ НАПОРИТЕЛЬНЫЙ КОЛЛЕКТОР |
| 2. ТЕПЛООБМЕННИК | 26. ГОРИЗОНТАЛЬНЫЙ ВОЗВРАТНЫЙ КОЛЛЕКТОР |
| 3. ГОРЕЛКА | 27. ГОРИЗОНТАЛЬНЫЙ ГАЗОВЫЙ КОЛЛЕКТОР |
| 4. ЭЛЕКТРОД ОБНАРУЖЕНИЯ | 28. КОЛЛЕКТОР СТОКА КОНДЕНСАТА |
| 5. ВОЗВРАТНЫЙ ЗОНД | 29. ВСТРОЕННЫЙ ДЫМОВЫЙ ОБРАТНЫЙ КЛАПАН |
| 6. ЭЛЕКТРИЧЕСКИЙ ВЕНТИЛЯТОР | 30. СЛИВНОЙ КРАН |
| 7. ЦИРКУЛЯТОР | 31. СОЕДИНЕНИЕ ДЫМОТВОДА |
| 8. ЭЛЕКТРОННЫЙ ГАЗОВЫЙ КЛАПАН | 32. ТРУБКА СТОКА КОНДЕНСАТА. |
| 9. АВТОМАТИЧЕСКИЙ ВОЗДУХОПУСКНОЙ КЛАПАН | 33. ПАНЕЛЬ УПРАВЛЕНИЯ |
| 10. НАГРЕВАТЕЛЬНЫЙ ЗОНД | 34. ОБРАТНЫЙ КЛАПАН |
| 11. ПРЕДОХРАНИТЕЛЬНЫЙ ТЕРМОСТАТ | 35. РУЧНОЙ ВОЗДУХОПУСКНОЙ КЛАПАН |
| 12. ЭЛЕКТРОД ЗАЖИГАНИЯ | 36. ТРЕХХОДОВОЙ ЗАПОРНЫЙ КЛАПАН |
| 13. ШЛАНГ ЗАБОРА ВОЗДУХА | 37. СКВАЖИНЫ ДЛЯ ПОДГОТОВКИ ОРГАНОВ УПРАВЛЕНИЯ |
| 14. ТРАНСФОРМАТОР ЗАЖИГАНИЯ | 38. ОДОБРЕННЫЙ INAIL БЛОК РУЧНОГО СБРОСА ТЕРМОМЕТРА |
| 15. ПРОПОРЦИОНАЛЬНЫЙ ВЕНТУРИ | 39. ТЕРМОМЕТР, ОДОБРЕННЫЙ INAIL |
| 16. РЕЛЕ ДАВЛЕНИЯ ВОДЫ | 40. БЛОК РЕЛЕ ДАВЛЕНИЯ, ОДОБРЕННЫЙ INAIL |
| 17. СИФОН ДЛЯ СБОРА КОНДЕНСАТА | 41. БЛОКИРОВОЧНОЕ РЕЛЕ МИНИМАЛЬНОГО ДАВЛЕНИЯ, ОДОБРЕННОЕ INAIL |
| 18. АЙ-ФИЛЬТР | 42. КРАН СОЕДИНЕНИЯ МАНОМЕТРА С КОНТРОЛЬНЫМ ФЛАНЦЕМ И ТРУБКОЙ АМОРТИЗАТОРА. |
| 19. ЭЛЕКТРИЧЕСКАЯ СОЕДИНИТЕЛЬНАЯ КОРОБКА | 43. ИНДИКАТОР ДАВЛЕНИЯ, СООТВЕТСТВУЮЩИЙ INAIL |
| 20. ЛИНЕЙНЫЙ ЗАПОРНЫЙ КЛАПАН | 44. ПРЕДОХРАНИТЕЛЬНЫЙ КЛАПАН, ОДОБРЕННЫЙ INAIL. |
| 21. ГАЗОВЫЙ ЗАПОРНЫЙ КЛАПАН | |
| 22. ПОДАЧНАЯ ФИТИНГА СИСТЕМЫ | |
| 23. ВОЗВРАТНЫЙ ФИТИНГ СИСТЕМЫ | |
| 24. КОНТЕЙНЕРНЫЙ МОДУЛЬ | |

СОСТАВ ГРУППЫ БЕЗОПАСНОСТИ ИНАИЛ

В комплект поставки котла входит утвержденный ИНАИЛ «комплект предохранительного коллектора», созданный для удовлетворения требований, вытекающих из конструкции, как того требует коллекция R.

- Издание 2009 года» Раздела II Министерского постановления от 12.01.1975, без ущерба для установки расширительного бачка и крана отсечки топлива.



ПРЕДУПРЕЖДЕНИЕ

Сборка

принадлежит устройству И

подключение к электросети должно осуществляться в соответствии с правилами безопасности для приборов, содержащих горячие жидкости под давлением, в соответствии с положениями Министерского указа от 01.12.1975.



ПРЕДУПРЕЖДЕНИЕ

Повторное использование любого типа не допускается. устройства, ранее демонтированного из другой системы.



ПРЕДУПРЕЖДЕНИЕ

По окончании сборки отправьте

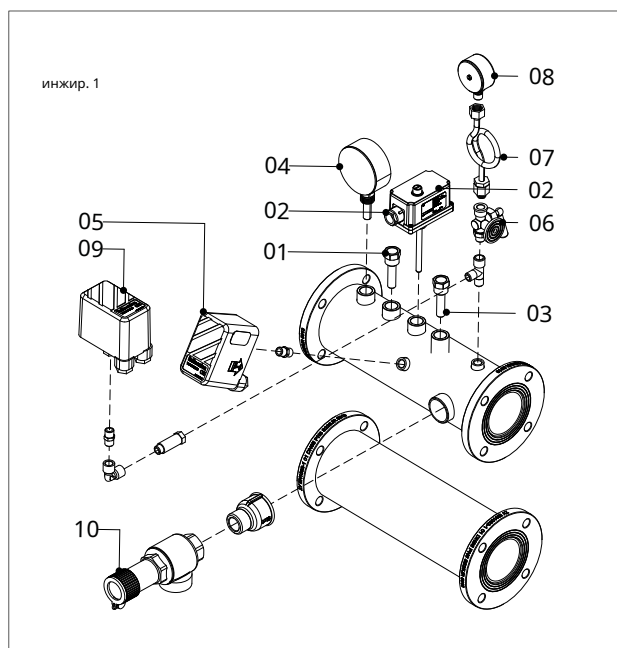
система гидравлических испытаний.

Отчет о стендовой калибровке одобренного предохранительного клапана и сертификаты устройств управления, регулирования и безопасности содержатся в упаковке самих компонентов.

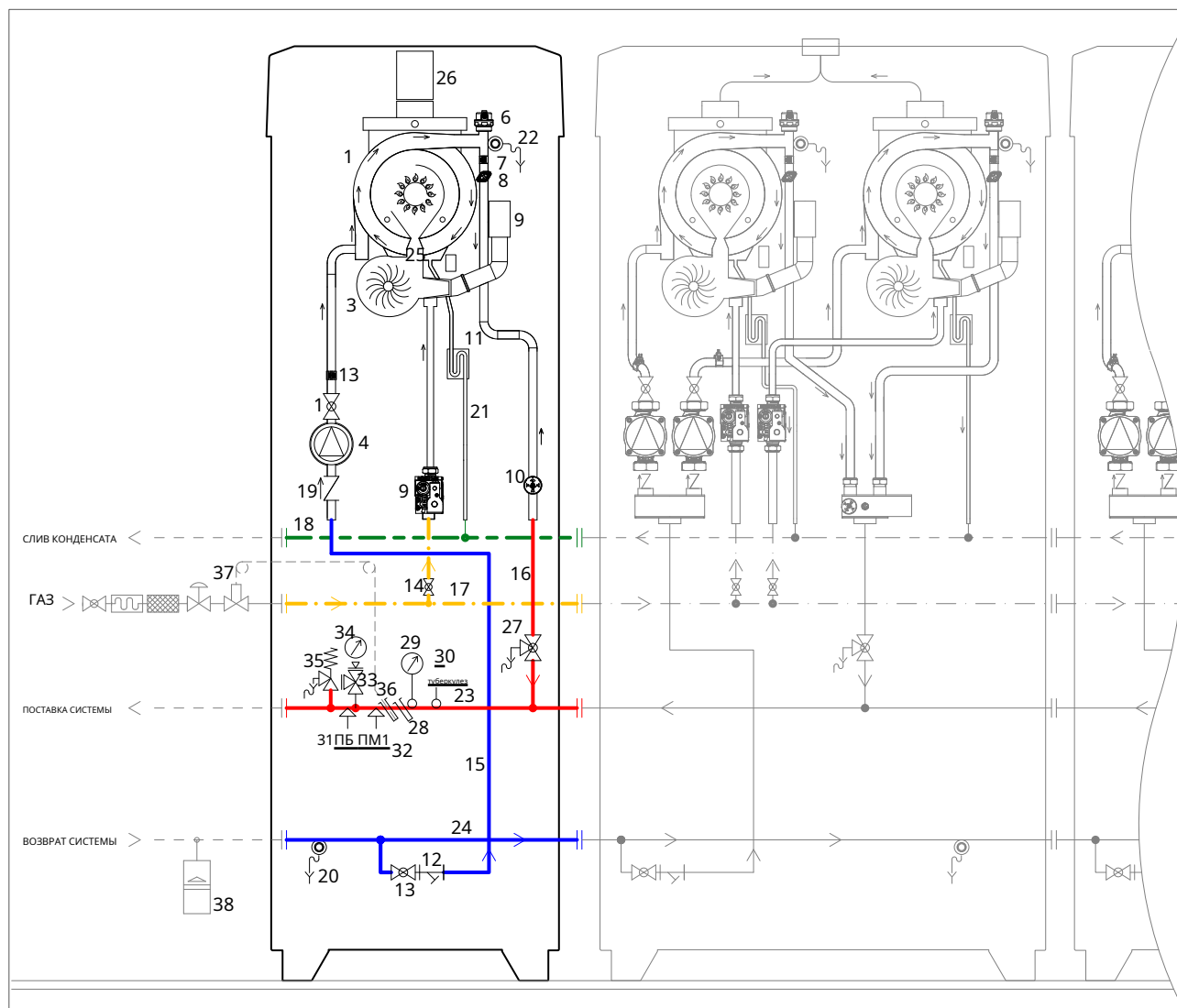
ЛЕГЕНДА

1. НОД ДЛЯ КОНТРОЛЬНОГО ТЕРМОМЕТРА
ИНАИЛ
2. ПРЕДОХРАНИТЕЛЬНЫЙ ТЕРМОСТАТ С РУЧНЫМ СБРОСОМ, ОДОБРЕННЫЙ ИНАИЛ. Термовыключатель в сопровождении декларации соответствия и копии сертификата.
Одобрение ИНАИЛ и инструкции.
3. ГРУБКА ДЛЯ ЧУВСТВИТЕЛЬНОГО ЭЛЕМЕНТА КЛАПАНА ОТКЛЮЧЕНИЯ ТОПЛИВА
ВИК;
4. ТЕРМОМЕТР С ДНИЩЕМ, ОДОБРЕННЫЙ ИНАИЛ
ШКАЛА 0–120°C.
5. БЛОК РЕЛЕ ДАВЛЕНИЯ, ОДОБРЕННЫЙ ИНАИЛ.
– РАБОЧИЙ ДИАПАЗОН: 1÷5 БАР; СТАНДАРТНОЕ ДАВЛЕНИЕ ВМЕШАТЕЛЬСТВА: 3 БАР; Выключатель, действующий на давление соответствующего контура, сопровождается документом, включающим декларацию соответствия, копию сертификата допуска.
ИНАИЛ и инструкция.

6. КРАН С ПОДСОЕДИНЕНИЕМ МАНОМЕТРА И ФЛАНЦОМ ДЛЯ УПРАВЛЕНИЯ МАНОМЕТРОМ;
7. ТРУБКА АМОТИЗАТОРА;
8. ИНДИКАТОР ДАВЛЕНИЯ, СООТВЕТСТВУЮЩИЙ ИНАИЛ – РАБОЧИЙ ДИАПАЗОН: 0 ÷ 6 БАР;
9. РЕЛЕ БЛОКИРОВКИ МИНИМАЛЬНОГО ДАВЛЕНИЯ, ОДОБРЕННОЕ ИНАИЛ – КАЛИБРОВКА: 0,5 БАР; Переключатель ИНАИЛ, действующий на давление соответствующего контура, сопровождается документом, включая декларацию соответствия, копию сертификата соответствия.
ИНАИЛ и инструкция.
10. ПРЕДОХРАНИТЕЛЬНЫЙ КЛАПАН, ОДОБРЕННЫЙ ИНАИЛ, КАЛИБРОВАННЫЙ НА 3 БАР; Устройство безопасности принудительного действия, тип которого зависит от установленной мощности, сопровождается отчетом о калибровке ИНАИЛ и знаком одобрения CE.



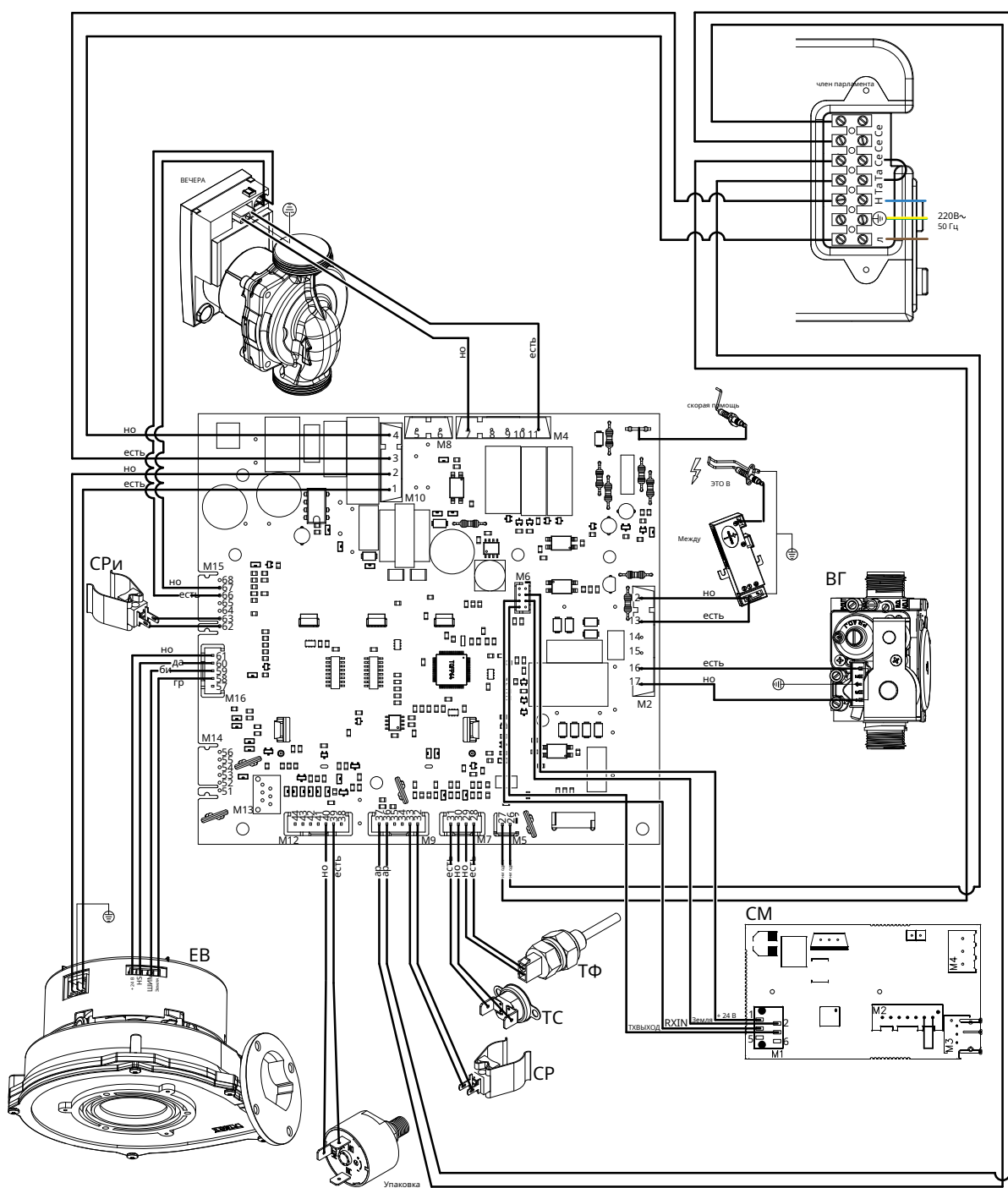
2.2.10. ГИДРАВЛИЧЕСКАЯ СХЕМА



ЛЕГЕНДА

- | | |
|--|---|
| 1. ТЕПЛООБМЕННИК
2. ВОЗВРАТНЫЙ ЗОНД
3. ЭЛЕКТРИЧЕСКИЙ ВЕНТИЛЯТОР
4. ЦИРКУЛЯТОР
5. ЭЛЕКТРОННЫЙ ГАЗОВЫЙ КЛАПАН
6. АВТОМАТИЧЕСКИЙ ВОЗДУХОВЫПУСКНОЙ КЛАПАН
7. НАГРЕВАТЕЛЬНЫЙ ЗОНД
8. ПРЕДОХРАНИТЕЛЬНЫЙ ТЕРМОСТАТ
9. ШЛАНГ ЗАБОРА ВОЗДУХА
10. РЕЛЕ ДАВЛЕНИЯ ВОДЫ
11. СИФОН ДЛЯ СБОРА КОНДЕНСАТА
12. АЙ-ФИЛЬТР
13. ЛИНЕЙНЫЙ ЗАПОРНЫЙ КЛАПАН
14. ГАЗОВЫЙ ЗАПОРНЫЙ КЛАПАН
15. ПОДКЛЮЧЕНИЕ КОЛЛЕКТОРА
16. ВОЗВРАТНЫЙ ФИТИНГ КОЛЛЕКТОРА
17. ГОРИЗОНТАЛЬНЫЙ ГАЗОВЫЙ КОЛЛЕКТОР
18. КОЛЛЕКТОР СТОКА КОНДЕНСАТА
19. ОБРАТНЫЙ КЛАПАН | 20. СЛИВНОЙ КРАН
21. ТРУБКА СТОКА КОНДЕНСАТА.
22. РУЧНОЙ ВОЗДУХОВЫПУСКНОЙ КЛАПАН
23. ГОРИЗОНТАЛЬНЫЙ НАПОРНЫЙ КОЛЛЕКТОР
24. ГОРИЗОНТАЛЬНЫЙ ВОЗВРАТНЫЙ КОЛЛЕКТОР
25. ВСТРОЕННЫЙ ДЫМОВЫЙ ОБРАТНЫЙ КЛАПАН
26. СОЕДИНЕНИЕ ДЫМОТВОДА
27. ТРЕХХОДОВОЙ ЗАПОРНЫЙ КЛАПАН
28. СКВАЖИНЫ ДЛЯ ПОДГОТОВКИ ОРГАНОВ УПРАВЛЕНИЯ
29. РАЗРЕШЕННЫЙ INAIL БЛОК РУЧНОГО СБРОСА ТЕРМОМЕТРА
30. ТЕРМОМЕТР, ОДОБРЕННЫЙ INAIL
31. БЛОК РЕЛЕ ДАВЛЕНИЯ, ОДОБРЕННЫЙ INAIL
32. РЕЛЕ БЛОКИРОВКИ МИНИМАЛЬНОГО ДАВЛЕНИЯ, ОДОБРЕННОЕ INAIL.
33. КРАН СОЕДИНЕНИЯ МАНОМЕТРА С КОНТРОЛЬНЫМ ФЛАНЦЕМ И ТРУБКЕЙ АМОТИЗАТОРА.
34. ИНДИКАТОР ДАВЛЕНИЯ, СООТВЕТСТВУЮЩИЙ INAIL
35. ПРЕДОХРАНИТЕЛЬНЫЙ КЛАПАН, ОДОБРЕННЫЙ INAIL.
36. ЧУВСТВИТЕЛЬНАЯ ЛАМПОЧКА НУ ВИК ВИК
37. КЛАПАН ОТКЛЮЧЕНИЯ ТОПЛИВА VIC
38. РАСШИРИТЕЛЬНЫЙ БАК (МОНТАЖНИК) |
|--|---|

2.2.11. ЭЛЕКТРИЧЕСКИЕ СОЕДИНЕНИЯ



CENTRO ASSISTENZA

ER: ЭЛЕКТРОД ОБНАРУЖЕНИЯ
 ЭА: ЭЛЕКТРОД ЗАЖИГАНИЯ
 РМ: МОДУЛИРУЮЩИЙ ЦИРКУЛЯТОР
 ВГ: ГАЗОВЫЙ КЛАПАН
 ТРА: СООТВ. ТРАНСФОРМАТОР
 SRI: ЗОНД ВОЗВРАТА ОТОПЛЕНИЯ

ТС: ПРЕДОХРАНИТЕЛЬНЫЙ ТЕРМОСТАТ
 РАСQ: РЕЛЕ ДАВЛЕНИЯ ВОДЫ
 SR: ЗОНД НАГРЕВА
 ЭВ: ЭЛЕКТРИЧЕСКИЙ ВЕНТИЛЯТОР
 ТФ: ДЫМОВЫЙ ТЕРМОПРЕДОХРАНИТЕЛЬ (102°C)
 СМ: ИНТЕРФЕЙСНАЯ ПЛАТА ОТ-MODBUS

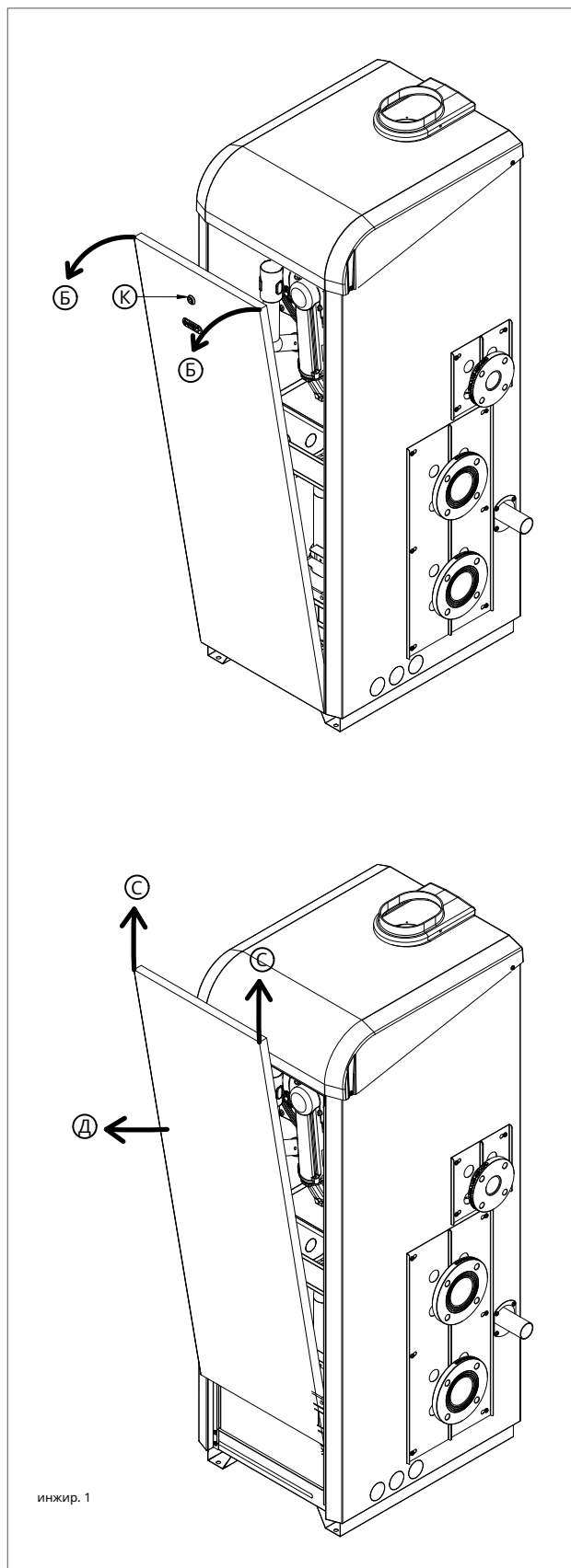
MP: КЛЕММНЫЙ БЛОК ПАНЕЛИ
 Л: ЛИНИЯ
 Н: НЕЙТРАЛЬНО
 НЗ: ЧЕРНЫЙ

СЕ: СЕЛЕСТА
 НО: КОРИЧНЕВЫЙ
 АР: ОРАНЖЕВЫЙ
 GI: ЖЕЛТЫЙ
 БИ: БЕЛЫЙ
 ГР: СЕРЫЙ

2.2.12. ДОСТУП К КОТЛУ

Для операций управления и обслуживания снимите переднюю панель следующим образом (рис.1):

- › вставьте треугольный ключ и откройте замок (A);
- › возьмите переднюю панель сбоку верхний и поверните его к себе (B);
- › поднимите панель вверх (C) и извлеките ее, переместив на себя (D);



2.2.13. ДОСТУП К ЭЛЕКТРОННОЙ ПЛАТЕ

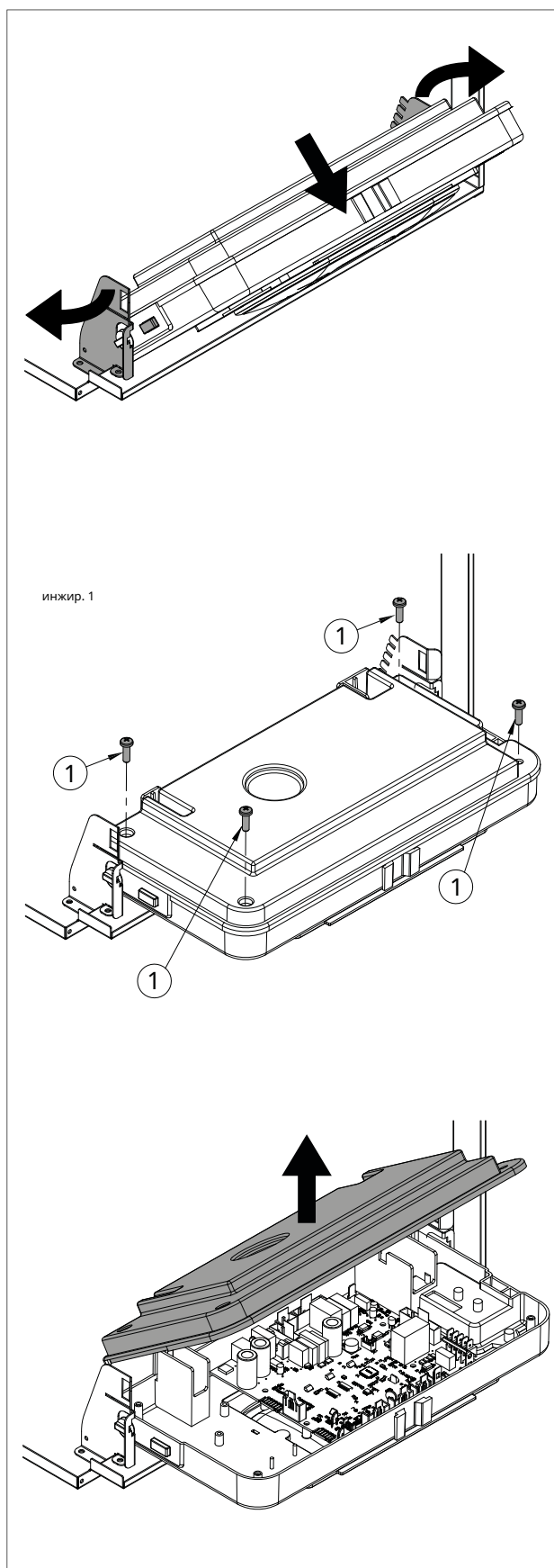
Для работы с электрическими соединениями панели управления действуйте следующим образом:



ОПАСНОСТЬ

Удалять Напряжение от переключателя общий.

- › Одновременно возьмитесь за опорные кронштейны панели управления (рис. 1), раздвиньте их и опрокиньте панель, повернув ее вниз;
- › отвинтите четыре крепежных винта 1 – рис. 1;
- › снимите крышку вверх.



2.2.14. СЛИВ ВОДЫ С СИСТЕМЫ

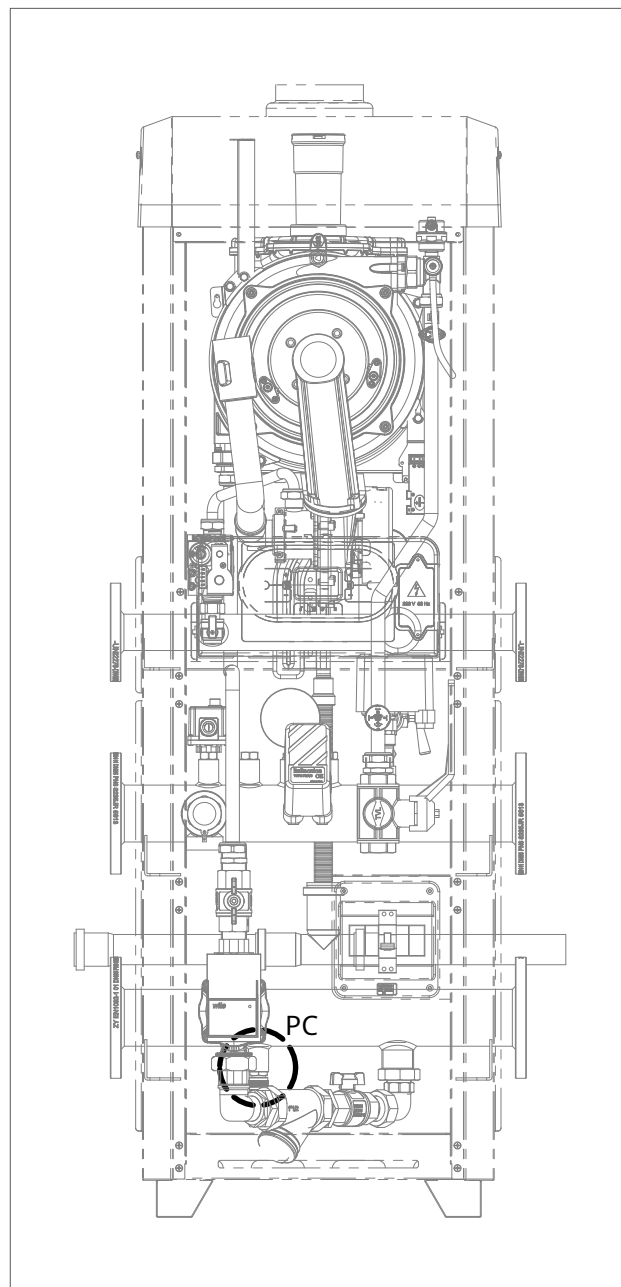
Опорожнять систему отопления не рекомендуется, так как подмена воды приводит к увеличению отложений известкового налета внутри теплообменников. Если необходимо защитить отопительный контур от замерзания путем добавления в воду системы незамерзающих жидкостей, эти продукты должны быть одобренного компанией типа.

Любое удаление накипи с элементов теплогенератора должно выполняться с использованием веществ, одобренных Компанией, в соответствии с указаниями в паспорте безопасности используемого продукта, с вентиляцией помещения, в защитной одежде, избегая смешивания различных продуктов, защита оборудования и окружающие предметы.

При необходимости опорожнить систему действуйте следующим образом:




- › выключать Переключатель общий электроснабжения;
- › дождитесь, пока котел остынет;
- › подсоедините гибкий шланг к месту опорожнения системы и поместите другой конец гибкого шланга в подходящее сливное отверстие;
- › поверните сливной кран RS генератора (рис. 1) и, если имеется, гидрокомпенсатора и коллекторов системы;
- › откройте вентиляционные клапаны радиатора, начиная с того, который расположен выше, и далее сверху вниз;
- › когда вся вода стечет, закройте вентиляционные клапаны радиаторов и сливные краны;
- › если необходимо опорожнить только котел, закройте краны секций


подачу/обратку контура отопления и открывать только сливной кран, расположенный в нижней части котла и вставленный в коллектор насоса.





2.2.15. КОДЫ СООБЩЕНИЯ О НЕИСПРАВНОСТИ

Чтобы просмотреть последние 5 кодов сообщений об аномалиях, начиная с самого последнего в хронологическом порядке, активируйте режим «ВЫКЛ» с помощью клавиши ФУНКЦИЯ  и удерживать кнопку INFO  нажатой в течение 5 секунд. Для прокрутки списка сохраненных аномалий используйте клавиши нагрева « » и « ». Чтобы сбросить историю аномалий, нажмите кнопку «СБРОС». Чтобы выйти из среды просмотра, нажмите кнопку INFO .

КОД	АНОМАЛИЯ	ВОЗМОЖНАЯ ПРИЧИНА	СРЕДСТВО	ПЕРЕЗАГРУЗИТЬ
E01	ПЛАМЯ БЛОК	БЕЗ ПЛАМЕННОГО ЗАЖИГАНИЯ		РУЧНОЙ СБРОС (НАЖАТЬ НА КНОПКУ ПЕРЕЗАГРУЗИТЬ ).
		НЕТ ГАЗА;	ПРОВЕРЬТЕ СЕТЬ ПИТАНИЯ;	
		ЭЛЕКТРОД НАРУШЕННОЕ ЗАЖИГАНИЕ ОА МАССА;	ЗАМЕНИ ЭТО;	
		СЛОМАННЫЙ ГАЗОВЫЙ КЛАПАН;	ЗАМЕНИ ЭТО;	
		МЕДЛЕННОЕ ЗАЖИГАНИЕ НАСТРОЕН СЛИШКОМ НИЗКО;	РЕГУЛИРОВКА ХОЛОСТОГО ХОДА ИЛИ МЕДЛЕННОЕ ЗАЖИГАНИЕ;	
		СЛИШКОМ БОЛЬШОЕ ДАВЛЕНИЕ ВЫСОКИЙ ВХОД ГАЗОВЫЙ КЛАПАН (ТОЛЬКО ДЛЯ КОТЛЫ СУГ).	ПРОВЕРЬТЕ ДАВЛЕНИЕ МАКСИМУМ РЕГУЛИРОВКИ.	
		С ПЛАМЕННЫМ ЗАЖИГАНИЕМ		
		ДИЕТА ЭЛЕКТРИЧЕСКАЯ ИНВЕРТИРОВАННАЯ ФАЗА И НЕЙТРАЛЬНО;	ПОДКЛЮЧИТЕ ПРАВИЛЬНО ПОСТАВКА ЭЛЕКТРИЧЕСТВА;	
		ЭЛЕКТРОД Сломанное ОТКРОВЕНИЕ;	ЗАМЕНИ ЭТО;	
		ЭЛЕКТРОДНЫЙ КАБЕЛЬ РАСКРЫТИЕ ОТКЛЮЧЕНО.	ПРОВЕРЬТЕ СОЕДИНЕНИЕ ЭЛЕКТРИЧЕСКИЙ.	
ЭЛЕКТРИЧЕСТВО ФАЗА-ФАЗА	ЕСЛИ НАПРЯЖЕНИЕ ИЗМЕРЕНО МЕЖДУ НЕЙТРАЛЬ И ЗАЗЕМЛЕНО ПОЧТИ РАВНО ИЗМЕРЕННОМУ МЕЖДУ ФАЗА И ЗАЗЕМЛЕНИЕ, ТОГДА ВАМ ЭТО НУЖНО УСТАНОВИТЕ КОМПЛЕКТ ТРАНСФОРМАТОРА ФАЗА-ФАЗА (КОД 88021LA)			



2. ОБСЛУЖИВАНИЕ


КОД	АНОМАЛИЯ	ВОЗМОЖНАЯ ПРИЧИНА	СРЕДСТВО	ПЕРЕЗАГРУЗИТЬ
E02	ТЕРМОСТАТ БЕЗОПАСНОСТЬ (95°C)	ОТ СЛОМАННЫЙ КАБЕЛЬ ТЕРМОСТАТА ИЛИ ОТКЛЮЧЕН;	ПРОВЕРЬТЕ СОЕДИНЕНИЕ ЭЛЕКТРИЧЕСКИЙ;	АВТОМАТИЧЕСКИЙ.
		СЛОМАННЫЙ ТЕРМОСТАТ	ЗАМЕНИ ЭТО.	
E03	ТЕПЛОЙ ПРЕДОХРАНИТЕЛЬ ДЫМБЕЗОПАСНОСТЬ (102°C)	ОТ СЛОМАННЫЙ ТЕРМОПРЕДОХРАНИТЕЛЬ;	ЗАМЕНИ ЭТО;	РУЧНОЙ СБРОС (НАЖАТЬ НА КНОПКУ
		КАБЕЛЬ ТЕРМОПРЕДОХРАНИТЕЛЯ ОТКЛЮЧЕН.	ПРОВЕРЬТЕ СОЕДИНЕНИЕ ЭЛЕКТРИЧЕСКИЙ.	ПЕРЕЗАГРУЗИТЬ).
E04	НЕДОСТАТОК НА ЗАВОДЕ <i>водопад</i>	ВОДЯНОЕ ДАВЛЕНИЕ НА ЗАВОДЕ НЕДОСТАТОЧНО (НИЖНИЙ при 0,3 БАР);	ЗАГРУЗИТЬ СИСТЕМУ;	АВТОМАТИЧЕСКИЙ.
		КАБЕЛЬ РЕЛЕ ДАВЛЕНИЯ ВОДЫ ОТКЛЮЧЕН;	ПРОВЕРЬТЕ СОЕДИНЕНИЕ ЭЛЕКТРИЧЕСКИЙ;	
		РЕЛЕ ДАВЛЕНИЯ ВОДЫ СЛОМАННЫЙ.	ЗАМЕНИ ЭТО.	
E05	НАГРЕВАТЕЛЬНЫЙ ЗОНД	СЛОМАН ИЛИ ЗАПУСТИТЬ ЗОНД (ЗНАЧЕНИЕ СОПРОТИВЛЕНИЯ 10 КОМ ПРИ 25 °C NTC);	ЗАМЕНИ ЭТО;	АВТОМАТИЧЕСКИЙ.
		РАЗЪЕМ ЗОНДА ВЛАЖНЫЙ ИЛИ ОТКЛЮЧЕННЫЙ.	ПРОВЕРЬТЕ СОЕДИНЕНИЕ ЭЛЕКТРИЧЕСКИЙ.	
E10	ПЛОХАЯ ПРОИЗВОДИТЕЛЬНОСТЬ	ЗНАЧЕНИЕ МОЩНОСТИ, ЧИТАЙТЕ ПО РАСХОДОМЕТРУ, ЭТО НИЖЕ ЗНАЧЕНИЯ УСТАНОВИТЬ В ПАРАМЕТР P33.	УВЕЛИЧЬТЕ СКОРОСТЬ ПОТОКА ИЛИ УМЕНЬШИТЬ ЗНАЧЕНИЕ AL ПАРАМЕТР P33.	АВТОМАТИЧЕСКИЙ.
E15	ВОЗВРАТНЫЙ ЗОНД	СЛОМАН ИЛИ ЗАПУСТИТЬ ЗОНД (ЗНАЧЕНИЕ СОПРОТИВЛЕНИЯ 10 КОМ ПРИ 25 °C NTC);	ЗАМЕНИ ЭТО;	АВТОМАТИЧЕСКИЙ.
		РАЗЪЕМ ЗОНДА ВЛАЖНЫЙ ИЛИ ОТКЛЮЧЕННЫЙ.	ПРОВЕРЬТЕ СОЕДИНЕНИЕ ЭЛЕКТРИЧЕСКИЙ.	



КОД	АНОМАЛИЯ	ВОЗМОЖНАЯ ПРИЧИНА	СРЕДСТВО	ПЕРЕЗАГРУЗИТЬ
E16	<i>ЭЛЕКТРИЧЕСКИЙ ВЕНТИЛЯТОР</i>	ФОРМА ЭЛЕКТРИЧЕСКИЙ ВЕНТИЛЯТОР МАРШРУТ;	ЗАМЕНИ ЭТО;	АВТОМАТИЧЕСКИЙ.
		ЭЛЕКТРИЧЕСКИЙ ВЕНТИЛЯТОР СЛОМАННЫЙ;	ЗАМЕНИ ЭТО;	
		ШНУР ПИТАНИЯ ЭЛЕКТРИЧЕСКИЙ НЕИСПРАВНОСТЬ.	ЗАМЕНИ ЭТО.	
E18	<i>ОБРАЩЕНИЕ НЕДОСТАТОЧНЫЙ</i>	ОБМЕННИК ЗАПРЕЩЕН;	ПРОВЕДИТЕ ОЧИСТКУ ОБМЕННИК ИЛИ ЗАМЕНИТЕ ЕГО;	АВТОМАТИЧЕСКИЙ.
		СЛОМАННЫЙ ЦИРКУЛЯТОР О ГРЯЗНАЯ РАБОТА.	ПРОВЕДИТЕ ЧИСТКУ РАБОЧЕЕ КОЛЕСО ИЛИ ЗАМЕНИТЕ ЦИРКУЛЯТОР.	
E21	<i>ОШИБКА ВНУТРЕННИЙ СОВЕТ</i>	<i>ОБЩИЙ</i> НЕПРАВИЛЬНОЕ ПРИЗНАНИЕ СИГНАЛА ПАРТИИ МИКРОПРОЦЕССОРА ЛИСТА МОДУЛЯЦИЯ.	ЕСЛИ ПЛАТА МОДУЛЯЦИИ НЕ СБРОСАЕТ ОШИБКУ АВТОМАТИЧЕСКИ ЗАМЕНИТЕ ЕГО.	АВТОМАТИЧЕСКИЙ.
E22	<i>ЗАПРОС ПРОГРАММИРОВАНИЕ ПАРАМЕТРЫ</i>	<i>ОТ</i> ПОТЕРЯ ПАМЯТИ МИКРОПРОЦЕССОР.	ПЕРЕПРОГРАММИРОВАНИЕ ПАРАМЕТРОВ.	РУЧНОЙ СБРОС (УДАЛЯТЬ НАПРЯЖЕНИЕ).
E31	<i>ПУЛЬТ НЕСОВМЕСТИМЫЙ</i>	ОТМЕЧАЕТ, ЧТО ПУЛЬТ ПОДКЛЮЧЕН К КОТЛУ НЕ СОВМЕСТИМО С ЭЛЕКТРОННАЯ ПЛАТА.	ЗАМЕНИТЕ ЕГО НА СОВМЕСТИМОЕ.	АВТОМАТИЧЕСКИЙ.
E32	<i>ОШИБКА СВЯЗИ МЕЖДУ ПЛАТОЙ КОТЛА И ПЛАТА МОДЕБУСА</i>	НЕУДАЧА ПОДКЛЮЧИТЬСЯ ЭЛЕКТРИЧЕСКОЕ;	ПРОВЕРЬТЕ СОЕДИНЕНИЕ ЭЛЕКТРИЧЕСКИЙ;	АВТОМАТИЧЕСКИЙ.
		Сломанная плата MODBUS;	ЗАМЕНИ ЭТО;	



2. ОБСЛУЖИВАНИЕ

КОД	АНОМАЛИЯ	ВОЗМОЖНАЯ ПРИЧИНА	СРЕДСТВО	ПЕРЕЗАГРУЗИТЬ
E35	ПАРАЗИТНОЕ ПЛАМЯ	ЭЛЕКТРОД ОБНАРУЖЕНИЯ НЕИСПРАВНОСТЬ;	ОЧИСТИТЕ ЕГО ИЛИ ЗАМЕНИТЕ;	РУЧНОЙ СБРОС (НАЖАТЬ НА КНОПКУ ПЕРЕЗАГРУЗКИ ).
		ЭЛЕКТРОДНЫЙ КАБЕЛЬ ОБНАРУЖЕНИЕ НЕИСПРАВНОСТЬ;	ЗАМЕНИ ЭТО;	
		КАРТА МОДУЛЯЦИИ НЕИСПРАВНОСТЬ.	ЗАМЕНИ ЭТО.	
E40	НАПРЯЖЕНИЕ ДИЕТА	ОТ НАПРЯЖЕНИЕ ДИЕТА ВНЕ ДЕЙСТВИЯ ЭКСПЛУАТАЦИЯ (≤ 160 ВОЛЬТЫ).	ПРОВЕРЬТЕ СВОЮ СЕТЬ ИСТОЧНИК ПИТАНИЯ (ОШИБКА ОТКЛЮЧАЕТ АВТОМАТИЧЕСКИ КАК СКОРО НАПРЯЖЕНИЕ ПИТАНИЯ ВОЗВРАТ К НЕОБХОДИМЫМ ПРЕДЕЛАМ).	АВТОМАТИЧЕСКИЙ.
E52	ОШИБКА СВЯЗИ МЕЖДУ ПЛАТОЙ MODBUS И БЛОК УПРАВЛЕНИЯ МОДЕБУС	НЕУДАЧА ПОДКЛЮЧИТЬСЯ ЭЛЕКТРИЧЕСКОЕ; БЛОК УПРАВЛЕНИЯ МОДЕБУС МАРШРУТ;	ПРОВЕРЬТЕ СОЕДИНЕНИЕ ЭЛЕКТРИЧЕСКИЙ; ЗАМЕНИ ЭТО;	АВТОМАТИЧЕСКИЙ.



2.2.16. ОТЧЕТНЫЕ КОДЫ АКТИВНЫХ ФУНКЦИЙ

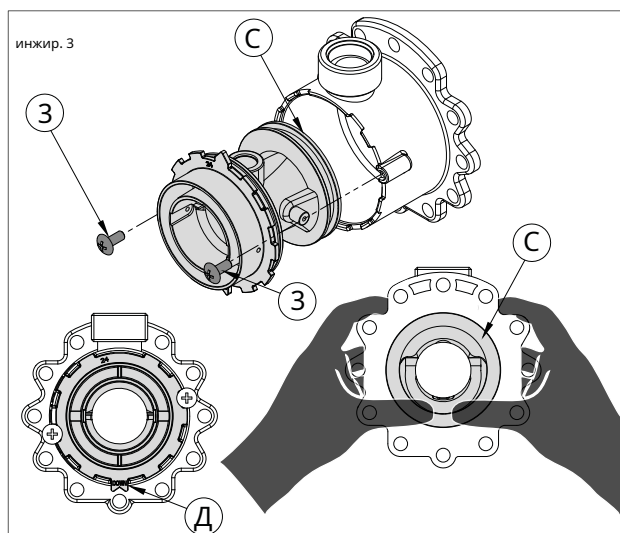
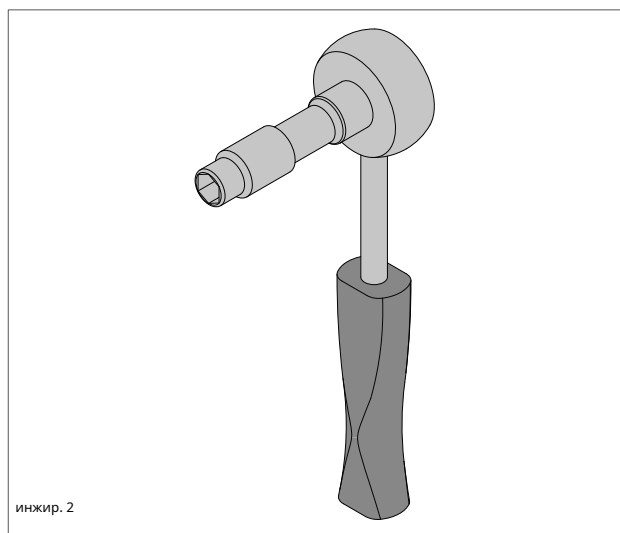
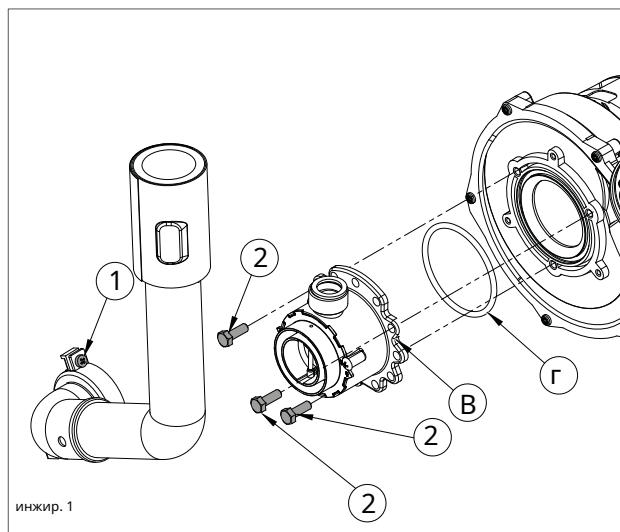
КОД	ФУНКЦИЯ	ОПИСАНИЕ
F07	ТРУБООЧИСТИТЕЛЬ АКТИВИРОВАН	ОНО АКТИВИРУЕТСЯ ПРИ УДЕРЖИВАНИИ КНОПКИ СБРОС НАЖАТОЙ В ТЕЧЕНИЕ 7 СЕКУНД.  И ОНО ДЕАКТИВИРУЕТСЯ ВЫКЛЮЧЕНИЕ КОТЛА. ЭТА ФУНКЦИЯ ДОВОДИТ КОТЛ К МИНИМАЛЬНОМУ И МАКСИМАЛЬНАЯ МОЩНОСТЬ НАГРЕВА В ТЕЧЕНИЕ 15 МИНУТ ПРИ ОТКЛЮЧЕНИИ ФУНКЦИИ МОДУЛЯЦИЯ. ОБЫЧНО ИСПОЛЬЗУЕТСЯ ДЛЯ ПРОВЕДЕНИЯ ИСПЫТАНИЙ. ГОРЕНИЕ И КАЛИБРОВКА.
F08	ПОДОГРЕВ АНТИФРИЗА	ОН АВТОМАТИЧЕСКИ ВХОДИТ В РАБОТУ, КОГДА ЗОНД НАГРЕВАНИЯ ОБНАРУЖИВАЕТ ТЕМПЕРАТУРА 12°C. КОТЕЛ РАБОТАЕТ ПРИ МИНИМАЛЬНОМ ДАВЛЕНИИ ГАЗА С ПЕРЕКЛЮЧАЮЩИМ КЛАПАНОМ В ЗИМНЕМ ПОЛОЖЕНИИ. ОН ДЕАКТИВИРУЕТСЯ ПРИ ДОСТИЖЕНИИ ОТ 30 °С ТЕМПЕРАТУРЫ ПОДАЮЩЕЙ ВОДЫ И ЕСЛИ УСТАНОВЛЕН ДАТЧИК ДАВЛЕНИЯ ВОЗВРАТ, КАК ТЕМПЕРАТУРА ВОЗВРАТА ДОСТИГнет 20 °С.
F09	САНИТАРНЫЙ АНТИФРИЗ (только для версии RS с выносная котельная система)	ОН АВТОМАТИЧЕСКИ ВХОДИТ В РАБОТУ, КОГДА САНИТАРНЫЙ ЗОНД СЛУШАЕТ ОДИН ОДИН ТЕМПЕРАТУРА 4°C. КОТЕЛ РАБОТАЕТ ПРИ МИНИМАЛЬНОМ ДАВЛЕНИИ ГАЗА С ПЕРЕКЛЮЧАТЕЛЬНЫЙ КЛАПАН В «ЛЕТОМ» ПОЛОЖЕНИИ. ОН ДЕАКТИВИРУЕТСЯ ПРИ ОБНАРУЖЕНИИ ТЕМПЕРАТУРА, РАВНАЯ 8 °С.
F28	АНТИЛЕГИОНЕЛЛА (только для версии RS с выносная котельная система)	ОНО АКТИВИРУЕТСЯ ВПЕРВЫЕ ПОСЛЕ СЛЕДУЮЩИХ 60 МИНУТ ПОСЛЕ ВКЛЮЧЕНИЯ ПИТАНИЯ ЭЛЕКТРИЧЕСКИ КОТЛ. С ЭТОГО МОМЕНТА ОНО ВХОДИТ АВТОМАТИЧЕСКИ БЕГАЕМ КАЖДЫЕ 7 ДНЕЙ, ИЗМЕРЯЕМ ТЕМПЕРАТУРУ ВОДЫ ВНУТРИ. КОТЛА СВЫШЕ 60°C. ЭТА ФУНКЦИЯ ВКЛЮЧЕНА НЕЗАВИСИМО СОСТОЯНИЕ ЧАСОВОГО КОНТАКТА КОТЛА, ПОКА ОНО РАЗРЕШЕНО ПАРАМЕТРОМ КОРРЕСПОНДЕНТ (P15).
Ф33	ЦИКЛ ВЕНТИЛЯЦИИ СИСТЕМЫ	ОН АВТОМАТИЧЕСКИ ВХОДИТ В РАБОТУ ПРИ ПЕРВОМ ВКЛЮЧЕНИИ КОТЛА, ВЫПОЛНЕНИЕМ СЕРИИ ЦИКЛОВ В ТЕЧЕНИЕ 5 МИНУТ, В КОТОРЫХ НАСОС АКТИВИРУЕТСЯ НА НА 40 СЕКУНД, А ЗАТЕМ ВЫКЛЮЧЕНА НА 20 СЕКУНД. ТО ОБЫЧНАЯ РАБОТА РАЗРЕШАЕТСЯ ТОЛЬКО ПО ЗАВЕРШЕНИИ ФУНКЦИИ. ЕГО МОЖНО ТАКЖЕ АКТИВИРОВАТЬ ВО ВРЕМЯ НОРМАЛЬНОЙ РАБОТЫ КОТЛА, В СЛУЧАЕ ОТСУТСТВИЯ СОГЛАСИЯ РЕЛЕ ДАВЛЕНИЯ ВОДЫ, ПОВТОРНОЕ ЗАКРЫТИЕ КОНТАКТА ВЫПОЛНЯЕТСЯ ЦИКЛ ВЕНТИЛЯЦИИ ПРОДОЛЖИТЕЛЬНОСТЬЮ 2 МИНУТЫ.

2.2.19. ТРАНСФОРМАЦИЯ ТИПА ГАЗА


ВНИМАНИЕ

Убедитесь, что подводящая труба газ подходит для нового вида топлива, используемого для питания котла.

- › ослабьте два винта «1» (рис.1) крепежной втулки и снимите воздухозаборную трубку;
- › отвинтите патрубок, соединяющий газовый клапан с трубкой Вентури;
- › отвинтите три крепежных винта «2» (рис.1) трубки Вентури «V» (рис.1) гаечным ключом на 10, как показано на рисунке 2;
- › отвинтите два винта «3» (рис.3) и надавите на заднюю часть корпуса Вентури «С» (рис.3);
- › замените корпус Вентури на тот, который подходит для данного типа сетевого газа (код 30-00225 для метана / код 30-00226 для сжиженного нефтяного газа) и убедитесь, что зубец «D» (рис. 3) направлен вниз на алюминиевое кольцо (см. рис.3);
- › соберите компоненты, действуя в порядке, обратном разборке, убедившись, что прокладка «G» собрана, как показано на рис. 1;
- › настроить котел на работу с новым типом газа, изменив значение параметра P02 «ВЫБОР ТИПА ГАЗА» с панели управления (см. разделы «ТАБЛИЦА ПАРАМЕТРОВ DIGITECH CS» и «ПАРАМЕТРЫ ДОСТУПА И ПРОГРАММИРОВАНИЯ»);
- › приступайте к настройке значения CO2 при горении, как указано в главе «ПРОВЕРКА И КАЛИБРОВКА ЗНАЧЕНИЯ CO2».





3 SEZIONE UTENTE

13..ССИИВилиТОНетИЛИИНеттыИтытыНетТТИИНТЭ

Операции, описанные в этом разделе, предназначены для всех тех, кто им придется приближаться к машине для выполнения операций использования. И условие использования машины тот факт, что она используется и доступна только компетентными операторами, которые прочитали и полностью поняли всю Пользовательский раздел с особым вниманием к предупреждениям.

Для поддержания характеристик безопасности, эффективности, надежность и производительность, которые отличают прибор е

Согласно правилам, ежегодное техническое обслуживание необходимо проводить как указано в разделе «Общие предупреждения по техническому обслуживанию».

Ежегодное техническое обслуживание необходимо для действия гарантии. обычный Радиант.

Radiant SpA информирует Пользователя о наличии нормативного обязательства. национальные правила с различными местными реализациями контроля эффективности тепловая мощность и контроль вредных испарений прибора.

Компания Radiant на своем веб-сайте www.radiant.it предлагает <помощь>.

доступен Пользователю для разных национальных регионов список Компаний

Профессионально квалифицированный, чтобы объяснить правила, действующие в этой области.

а также обеспечение того, чего требует действующее на тот момент законодательство.

3.1. ИСПОЛЬЗОВАТЬ

3.1.1. ОБЩИЕ ПРЕДУПРЕЖДЕНИЯ ПО ИСПОЛЬЗОВАНИЮ

**ПРЕДУПРЕЖДЕНИЕ**

Перед включением котла Пользователь должен убедиться, что в акте первого пуска стоит печать Центра технической помощи, подтверждающая проведение испытаний и первый пуск котла.

**ПРЕДУПРЕЖДЕНИЕ****Для подтверждения гарантии**

Котел должен быть введен в эксплуатацию авторизованным Центром технической поддержки RADIANT в течение и не позднее 30 дней с момента установки.

**ПРЕДУПРЕЖДЕНИЕ****Заказчик, чтобы воспользоваться**

гарантии, предоставляемой производителем, должны неукоснительно и исключительно соблюдать требования, указанные в разделе «ПОЛЬЗОВАТЕЛЬ» руководства.

**ВНИМАНИЕ**

Этот котел должен быть предназначен для использования, для которого он был специально создан: нагреть воду до температуры ниже точки кипения при атмосферном давлении. Любое другое использование считается неправильным и, следовательно, опасным. Любая договорная и внедоговорная ответственность производителя за ущерб, причиненный людям, животным или вещам в результате неправильного использования, исключается.

**ОПАСНОСТЬ**

Не допускайте использования котла людьми (включая детей), чьи физические, сенсорные или умственные способности снижены, или которым не хватает опыта или знаний, за исключением случаев, когда они смогли воспользоваться при посредничестве лица, ответственного за их безопасность, надзором или инструкциями относительно использования прибор.

**ОПАСНОСТЬ**

НЕ ЗАКРЫВАЙТЕ вентиляционные отверстия помещения, где установлен газовый прибор, во избежание возникновения токсичных и взрывоопасных смесей.

**ОПАСНОСТЬ**

Если вы почувствовали запах газа в там, где установлен котел, выполните следующие действия:

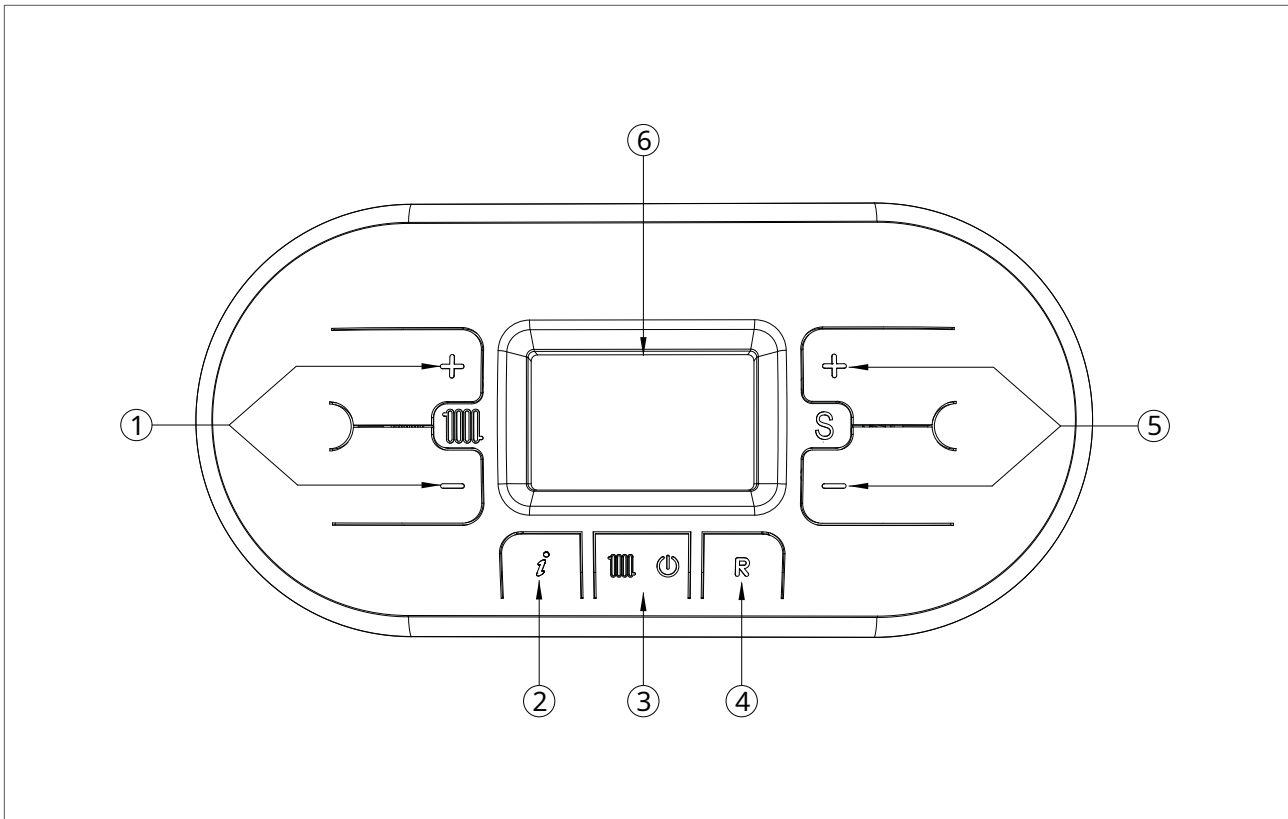
- › НЕ используйте электрические выключатели, телефон и любой другой прибор, который может генерировать электрические разряды или искры;
- › Немедленно откройте двери и окна, чтобы создать воздухообмен, позволяющий быстро очистить помещение;
- › Закройте газовые краны;
- › Попросите немедленного вмешательства профессионально квалифицированного персонала.

**ОПАСНОСТЬ**

Использование электрического котла предполагает соблюдение некоторых фундаментальных правил, таких как:

- › НЕ прикасайтесь к прибору влажными частями. и/или сыро и/или босиком;
- › НЕ тяните за электрические кабели;
- › НЕ оставляйте прибор под воздействием агентов атмосферные (дождь, солнце и т.п.), если прямо не предусмотрено;
- › Если кабель поврежден, выключите прибор и обратитесь для его замены только к квалифицированному персоналу.

3.1.2. ПАНЕЛЬ УПРАВЛЕНИЯ



ЛЕГЕНДА

1. КЛЮЧИ ОТ РЕГУЛИРОВАНИЕ ИЗ
ТЕМПЕРАТУРА НАГРЕВАНИЯ
2. КНОПКА «ИНФОРМАЦИЯ»: НАЖМИТЕ ОДИН
РАЗ ДЛЯ ОТОБРАЖЕНИЯ ТЕМПЕРАТУРЫ.
И ДРУГАЯ ИНФОРМАЦИЯ (см. главу
«ОТОБРАЖЕНИЯ ИНФОРМАЦИОННОГО
МЕНЮ») – ДЕРЖИТЕ НАЖАТИЕ В ТЕЧЕНИЕ 5
СЕКУНД, В ВЫКЛЮЧЕННОМ РЕЖИМЕ
РАБОТЫ, ДЛЯ ДОСТУПА К ОТОБРАЖЕНИЮ
ПОСЛЕДНИХ 5 АНОМАЛИЙ.
3. КЛЮЧ ОТ ВЫБОР РЕЖИМ
РАБОТА: ТОЛЬКО ОБОГРЕВ / ВЫКЛ.
4. КНОПКА СБРОС: СБРОС НЕИСПРАВНОСТЕЙ -
АКТИВАЦИЯ ФУНКЦИИ ТРУБООЧИСТВА
(УДЕРЖИВАТЬ НАЖАТУЮ В ТЕЧЕНИЕ 7 СЕКУНД)

5. КНОПКИ РЕГУЛИРОВКИ ЗНАЧЕНИЙ
ПАРАМЕТРОВ / ОДНОВРЕМЕННЫМ
НАЖАТИЕМ КНОПОК В ТЕЧЕНИЕ 5 СЕКУНД
МОЖНО ВКЛЮЧИТЬ ИЛИ ОТКЛЮЧИТЬ
ПОДСВЕТКА ДИСПЛЕЯ НЕПРЕРЫВНО 10
МИНУТ
6. ДИСПЛЕЙ

3.1.3. ЗНАЧКИ НА ДИСПЛЕЕ

ЛЕГЕНДА

1. УКАЗАНИЕ НОМЕРА ПАРАМЕТРА ИЛИ ОТОБРАЖАЕМОГО ИНФОРМАЦИОННОГО КОДА

2. ФУНКЦИЯ ПРОГРАММИРОВАНИЯ ПАРАМЕТРОВ АКТИВИРОВАНА

3. ОТЧЕТНОСТЬ **ФОРМА** СОЛНЕЧНАЯ СВЯЗАННЫЙ / **VIEWING** ТЕМПЕРАТУРА СОЛНЕЧНОГО КОЛЛЕКТОРА (d5)

4. СОЛНЕЧНЫЙ НАСОС ВКЛЮЧЕН

5. ПРОСМОТР **ТЕМПЕРАТУРА** ЧАЙНИК **НИЗКИЙ** (дб) / **VIEWING** **ТЕМПЕРАТУРА** ВЕРХНИЙ ЧАЙНИК (d7)

6. ЗОНД **ВНЕШНИЙ ПОДАРОК** / **ВНЕШНЯЯ ТЕМПЕРАТУРА ДАТЧИКА** (d1)

7. ОТОБРАЖЕНИЕ ТЕМПЕРАТУРЫ/ЗАДАННОЙ ТОЧКИ/ЗНАЧЕНИЯ ПАРАМЕТРА

8. ПРИСУТСТВУЕТ СВЯЗЬ OPEN THERM (БЛОК ДИСТАНЦИОННОГО УПРАВЛЕНИЯ / ЗОНАЛЬНОГО УПРАВЛЕНИЯ)

9. ОТЧЕТНОСТЬ **ДАВЛЕНИЕ** ВОДОПАД НЕДОСТАТОЧНАЯ СИСТЕМА

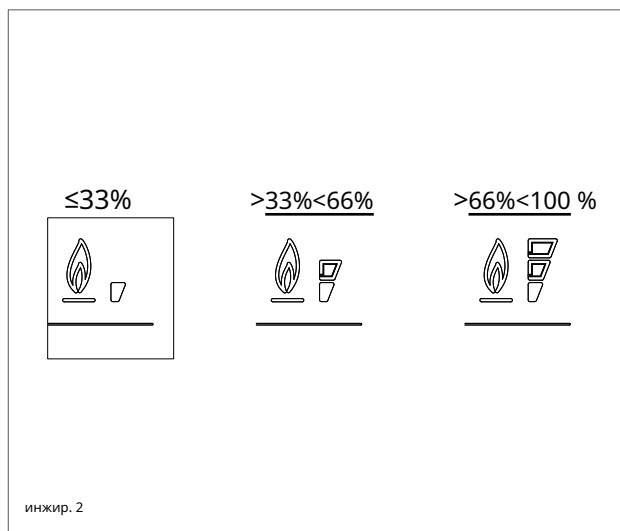
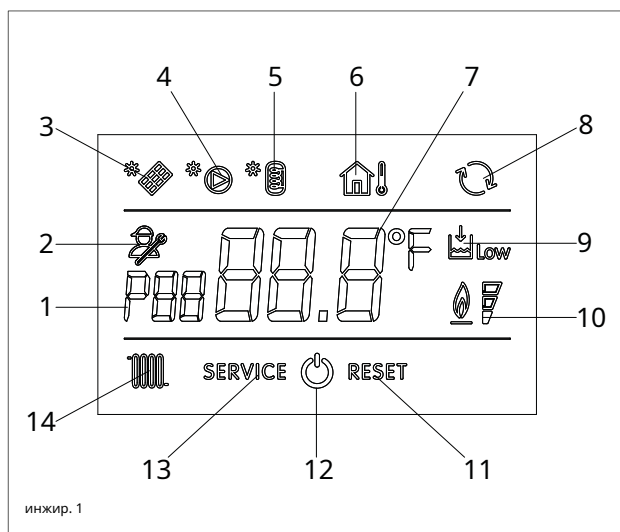
10. СИГНАЛ ПРИСУТСТВИЯ ПЛАМЕНИ / ТАКЖЕ ПОКАЗЫВАЕТ НА 3-Х ПРОЦЕНТНЫХ УРОВНЯХ, СТЕПЕНЬ МОДУЛЯЦИИ МОЩНОСТИ КОТЛА (рис.2)

11. СБРОСАЕМЫЙ ИНДИКАТОР ОШИБОК

12. РЕЖИМ РАБОТЫ ВЫКЛ.






13. ПРОСМОТР **ОШИБКА** **НЕТ** СБРОСАЕМЫЙ

14. ЭКСПЛУАТАЦИЯ **В** **РЕЖИМ** ОТОПЛЕНИЕ ВКЛЮЧЕНО.












3.1.4. ИНФОРМАЦИЯ МЕНЮ ПРОСМОТР


Для просмотра данных котла из информационного меню необходимо нажать кнопку ИНФО', инфокод . Он придет отображается в левой части дисплея, а соответствующее значение в центре дисплея. Для прокрутки списка доступных для просмотра данных используйте «клавиши»  и  об отоплении . Отказаться среда просмотра нажмите кнопку INFO ' .

СПИСОК ПРОСМОТРИМЫХ ДАННЫХ

ИНФОРМАЦИЯ О КОДЕ	ИКОНА	ОПИСАНИЕ
d0		ТЕМПЕРАТУРА ДАТЧИКА ГВС
d1		ТЕМПЕРАТУРА ВНЕШНЕГО ДАТЧИКА
d2		СКОРОСТЬ ВЕНТИЛЯТОРА
d3		ТЕМПЕРАТУРА ДАТЧИКА НИЗКОЙ ЗОНЫ [ЕСЛИ ПРИСУТСТВУЕТ ЗОНАЛЬНАЯ ПЛАТА]
d4		ТЕМПЕРАТУРА ВОЗВРАТНОГО ЗОНДА
d5		ТЕМПЕРАТУРА ЗОНДА СОЛНЕЧНОГО КОЛЛЕКТОРА [ЕСЛИ ПРИСУТСТВУЕТ СОЛНЕЧНАЯ ПЛАТА] (SCS)
d6		ТЕМПЕРАТУРА СОЛНЕЧНОГО КОТЛА (НИЖНЯЯ) [ЕСЛИ ПРИСУТСТВУЕТ СОЛНЕЧНАЯ КАРТА] (SBS1)
d7		ТЕМПЕРАТУРА СОЛНЕЧНОГО КОТЛА (ВЕРХНЯЯ) [ЕСЛИ ПРИСУТСТВУЕТ СОЛНЕЧНАЯ КАРТА] (SBS5)
d8		ДАТЧИК ТЕМПЕРАТУРЫ 2 СОЛНЕЧНОГО КОЛЛЕКТОРА [ЕСЛИ ПРИСУТСТВУЕТ СОЛНЕЧНАЯ ПЛАТА] (SCS2)
d9		ТЕМПЕРАТУРА ДОПОЛНИТЕЛЬНОГО СОЛНЕЧНОГО КОТЛА [ЕСЛИ ПРИСУТСТВУЕТ СОЛНЕЧНАЯ КАРТА] (SBS3)
от		ИНЕРЦИАЛЬНЫЙ НАКОПИТЕЛЬ ТЕМПЕРАТУРЫ ЗОНДА
дБ		НИЗКАЯ ТЕМПЕРАТУРА ДАТЧИКА ОБРАТНОЙ ОТОПЛЕНИЯ (В РАБОТА КОРОБКИ ГИБРИДНОЙ СИСТЕМЫ) - ВОЗВРАТ ДАТЧИКА ТЕМПЕРАТУРЫ К НАСОСУ ТЕПЛО (В ГИБРИДНОМ РЕЖИМЕ РАБОТЫ БЫТОВОЙ СИСТЕМЫ)
ОБЪЯВЛЕНИЕ		ДАТЧИК ТЕМПЕРАТУРЫ БЛОК ГИБРИДНОЙ СИСТЕМЫ НАКОПЛЕНИЯ ГВС - ВЫВОД ТЕМПЕРАТУРЫ ГОРЯЧЕЙ ВОДЫ ОТ УДАЛЕННОГО КОТЛА К КОТЛУ (ТОЛЬКО ДЛЯ ГИБРИДНЫХ БЫТОВАЯ СИСТЕМА С ДОПОЛНИТЕЛЬНЫМ ЗОНДОМ)
дД		МОЩНОСТЬ, ПРЕДОСТАВЛЯЕМАЯ РДС, кВт/ч (ТОЛЬКО ДЛЯ ГИБРИДНОЙ БЫТОВОЙ СИСТЕМЫ)
дЭ		ОТОБРАЖЕНИЕ РАСХОДА ОТОПЛЕНИЯ В Л/МИН (ПРИ НАЛИЧИИ РАСХОДОМЕРА).

3.1.5. ВКЛЮЧИТЬ

Перед включением котла убедитесь, что он под напряжением и открыт газовый кран, расположенный под котлом.


Для включения котла нажмите функциональную клавишу  и выберите нужный режим работы.


Появление на дисплее символа с фиксированным сигналом, соответствующего режиму работы, свидетельствует об активации функции.

3.1.6. РЕЖИМ ЭКСПЛУАТАЦИЯ

ЛЕТНИЙ РЕЖИМ (только для версии RS с выносной котловой установкой)



В этом режиме котел удовлетворяет только потребности в горячей воде для бытового потребления.

Для перевода котла в режим работы ЛЕТО используйте функциональную кнопку , появление на дисплее символа с фиксированным сигналом свидетельствует об активации функции.


Всякий раз, когда возникает запрос на горячую воду для бытового потребления, система автоматического розжига включает горелку; операция обозначается загоранием символа  и прерывистым сигналом на дисплее.

РЕЖИМ ТОЛЬКО ОБОГРЕВ

В этом режиме котел удовлетворяет только запросы на отопление.




Для перевода котла в режим работы ТОЛЬКО ОТОПЛЕНИЕ используйте функциональную кнопку , появление символа  с постоянным сигналом на дисплее означает активацию функции.



Всякий раз, когда возникает потребность в энергии для отопления помещений, система

автоматический розжиг зажжет горелку; операция обозначается загоранием символа  и прерывистым сигналом на дисплее.

ЗИМНИЙ РЕЖИМ (только для версии RS с выносной котловой системой)


В этом режиме котел удовлетворяет потребности как в отоплении, так и в ГВС.


Для перевода котла в режим работы ЗИМА используйте функциональную кнопку , появление символов  и  с фиксированным сигналом на дисплее свидетельствует об активации функции.

Всякий раз, когда возникает потребность в энергии для отопления помещений и горячего водоснабжения, автоматическая система зажигания включает горелку; операция обозначается загоранием символов  и  с прерывистым сигналом на дисплее.

РЕГУЛИРОВАНИЕ ИЗ ТЕМПЕРАТУРА ОТ ОБОГРЕВ

Температура регулируется кнопками нагрева «» и «»: 

· нажатие кнопки «» приводит к снижению температуры.

· нажатие кнопки «» увеличивает температуру.

Диапазон регулировки температуры отопления составляет от минимум 30 °C до максимум 80 °C (25–45 °C для систем напольного отопления).



РЕГУЛИРОВКА ТЕМПЕРАТУРЫ ГВС (только для версии RS с выносной системой котла)

Температура регулируется кнопками «**»** и «**»** символа:




- нажатие кнопки «**»** приводит к снижению температуры.
- нажатие кнопки «**»** увеличивает температуру.

Диапазон регулировки температуры горячей воды для бытового потребления составляет от минимум 35 °С до максимум 60 °С.

ВЫКЛЮЧЕННЫЙ РЕЖИМ

В этом режиме котел больше не удовлетворяет потребности в отоплении и ГВС, однако системы защиты от замерзания, защиты от блокировки насоса и переключающего клапана против блокировки остаются активными.

Для перевода котла в режим работы «ВЫКЛ» используйте функциональную клавишу «**»**;  появление символа «**»** (в некоторых конденсационных моделях появляется надпись «ВЫКЛ») с постоянным сигналом на дисплее указывает на активацию функции.

Если котел ранее находился в работе, он выключается и активируются функции поствентиляции и постциркуляции.

Если вы решили отключить котел на длительный период, обезопасьте его, действуя следующим образом:

- › позвонить в Центр технической помощи, который опустошит систему водоснабжения, где не предусмотрено использование антифриза, и отключит подачу электричества, воды и газа.



› Или оставить котел в режиме

Выключите режим работы, сохраняя при этом подачу электроэнергии и газа, чтобы можно было активировать функцию защиты от замерзания.




3.1.7. КОДЫ СООБЩЕНИЯ О НЕИСПРАВНОСТИ

Котел может сигнализировать о любых аномалиях с помощью кода, отображаемого на дисплее. Ниже перечислены коды неисправностей, которые могут отображаться, и операции, которые пользователь может выполнить для разблокировки котла.

КОД	ИКОНА	АНОМАЛИЯ	ВМЕШАТЕЛЬСТВО
E01	RESET	ПЛАМЯ БЛОК	<p>ПРОВЕРЬТЕ, ЧТО ГАЗОВЫЕ КРАНЫ КОТЛА И СЧЕТЧИК ОТКРЫТ.</p> <p>НАЖМИТЕ КНОПКУ СБРОСА  ПАНЕЛИ КОМАНДЫ НА СБРОС НЕИСПРАВНОСТИ ПРИ ВЫКЛЮЧЕНИИ КОДА НЕИСПРАВНОСТИ НА ДИСПЛЕЕ КОТЕЛ ЗАПУСТИТ СНОВА АВТОМАТИЧЕСКИ.</p> <p>ЕСЛИ БЛОКИРОВКА ПРОДОЛЖАЕТСЯ, ПОЗВОНИТЕ В ЦЕНТР ТЕХНИЧЕСКАЯ ПОДДЕРЖКА.</p>
E02	SERVICE	ПРЕДОХРАНИТЕЛЬНЫЙ ТЕРМОСТАТ (95 °C)	ПОЗВОНИТЕ В ЦЕНТР ТЕХНИЧЕСКОЙ ПОМОЩИ.
E03	RESET	ТЕРМОПРЕДОХРАНИТЕЛЬ ДЫМОБЕЗОПАСНОСТИ (102°C)	ПОЗВОНИТЕ В ЦЕНТР ТЕХНИЧЕСКОЙ ПОМОЩИ.
E04	 Low	НЕТ ВОДЫ В СИСТЕМЕ	<p>ЕСЛИ ДАВЛЕНИЕ В СИСТЕМЕ БЫЛО МЕНЬШЕ 1,2 БАР, ПРОДОЛЖИТЕ ЗАПОЛНЕНИЕ, КАК ОПИСАННО В ГЛАВЕ. «НАПОЛНЕНИЕ СИСТЕМЫ».</p> <p>ЕСЛИ БЛОКИРОВКА ПРОДОЛЖАЕТСЯ, ПОЗВОНИТЕ В ЦЕНТР ТЕХНИЧЕСКАЯ ПОДДЕРЖКА.</p>
E05	SERVICE	НАГРЕВАТЕЛЬНЫЙ ЗОНД	ПОЗВОНИТЕ В ЦЕНТР ТЕХНИЧЕСКОЙ ПОМОЩИ.
E06	SERVICE	САНИТАРНЫЙ ЗОНД	ПОЗВОНИТЕ В ЦЕНТР ТЕХНИЧЕСКОЙ ПОМОЩИ.
E10	SERVICE	ПЛОХАЯ ПРОИЗВОДИТЕЛЬНОСТЬ	ПОЗВОНИТЕ В ЦЕНТР ТЕХНИЧЕСКОЙ ПОМОЩИ.
E15	SERVICE	ВОЗВРАТНЫЙ ЗОНД	ПОЗВОНИТЕ В ЦЕНТР ТЕХНИЧЕСКОЙ ПОМОЩИ.
E16	SERVICE	ЭЛЕКТРИЧЕСКИЙ ВЕНТИЛЯТОР	ПОЗВОНИТЕ В ЦЕНТР ТЕХНИЧЕСКОЙ ПОМОЩИ.
E18	SERVICE	НЕДОСТАТОЧНАЯ ЦИРКУЛЯЦИЯ	ПОЗВОНИТЕ В ЦЕНТР ТЕХНИЧЕСКОЙ ПОМОЩИ.



КОД	ИКОНА	АНОМАЛИЯ	ВМЕШАТЕЛЬСТВО
E21	SERVICE	ОБЩАЯ ВНУТРЕННЯЯ ОШИБКА ПЛАТЫ	<p>ОТКЛЮЧИТЕ ЭЛЕКТРИЧЕСКОЕ ПИТАНИЕ ОТ ВЫКЛЮЧАТЕЛЯ В ОБЩЕМ, И ПОСЛЕДУЮЩЕЕ ВОССТАНОВИТЬ ЕГО, ЧТОБЫ КОД НЕИСПРАВНОСТИ НА ДИСПЛЕЕ КОТЛА ВЫКЛЮЧАЕТСЯ ОНО ЗАПУСТИТСЯ АВТОМАТИЧЕСКИ.</p> <hr/> <p>ЕСЛИ БЛОКИРОВКА ПРОДОЛЖАЕТСЯ, ПОЗВОНИТЕ В ЦЕНТР ТЕХНИЧЕСКАЯ ПОДДЕРЖКА.</p>
E22	SERVICE	ЗАПРОС ОТ ПРОГРАММИРОВАНИЕ ПАРАМЕТРЫ	<p>ОТКЛЮЧИТЕ ЭЛЕКТРИЧЕСКОЕ ПИТАНИЕ ОТ ВЫКЛЮЧАТЕЛЯ В ОБЩЕМ, И ПОСЛЕДУЮЩЕЕ ВОССТАНОВИТЬ ЕГО, ЧТОБЫ КОД НЕИСПРАВНОСТИ НА ДИСПЛЕЕ КОТЛА ВЫКЛЮЧАЕТСЯ ОНО ЗАПУСТИТСЯ АВТОМАТИЧЕСКИ.</p> <hr/> <p>ЕСЛИ БЛОКИРОВКА ПРОДОЛЖАЕТСЯ, ПОЗВОНИТЕ В ЦЕНТР ТЕХНИЧЕСКАЯ ПОДДЕРЖКА.</p>
E31	SERVICE	КОНТРОЛЕР удаленный НЕТ СОВМЕСТИМЫЙ	ПОЗВОНИТЕ В ЦЕНТР ТЕХНИЧЕСКОЙ ПОМОЩИ.
E32	SERVICE	ОШИБКА СВЯЗИ МЕЖДУ ПЛАТОЙ КОТЛ И ПЛАТА MODBUS	ПОЗВОНИТЕ В ЦЕНТР ТЕХНИЧЕСКОЙ ПОМОЩИ.
E35	RESET	ПАРАЗИТНОЕ ПЛАМЯ	<p>НАЖМИТЕ КНОПКУ СБРОСА  ПАНЕЛИ КОМАНДЫ НА СБРОС НЕИСПРАВНОСТИ ПРИ ВЫКЛЮЧЕНИИ КОД НЕИСПРАВНОСТИ НА ДИСПЛЕЕ КОТЕЛ ЗАПУСТИТ СНОВА АВТОМАТИЧЕСКИ.</p>
E40	SERVICE	НАПРЯЖЕНИЕ ПИТАНИЯ	ПОЗВОНИТЕ В ЦЕНТР ТЕХНИЧЕСКОЙ ПОМОЩИ.
E52	SERVICE	ОШИБКА СВЯЗИ МЕЖДУ ПЛАТОЙ MODBUS И БЛОК УПРАВЛЕНИЯ MODBUS	ПОЗВОНИТЕ В ЦЕНТР ТЕХНИЧЕСКОЙ ПОМОЩИ.



3.1.8. ОТЧЕТНЫЕ КОДЫ АКТИВНЫХ ФУНКЦИЙ

КОД	ФУНКЦИЯ	ВМЕШАТЕЛЬСТВО			
F08	ФУНКЦИЯ АНТИФРИЗ	ЖДАТЬ ОПЕРАЦИИ	ТО	ОБЫЧНЫЙ	ЗАВЕРШЕНИЕ
F09	ФУНКЦИЯ БЫТОВОГО АНТИФРИЗА АКТИВНА (только для версии RS с котловой системой удаленный)	ЖДАТЬ ОПЕРАЦИИ	ТО	ОБЫЧНЫЙ	ЗАВЕРШЕНИЕ
F28	АНТИЛЕГИОНЕЛЛЕЗНАЯ ФУНКЦИЯ (только для версии RS с котловой системой удаленный)	ЖДАТЬ ОПЕРАЦИИ	ТО	ОБЫЧНЫЙ	ЗАВЕРШЕНИЕ
Ф33	ВЫПОЛНЯЕТСЯ ЦИКЛ ВЕНТИЛЯЦИИ СИСТЕМЫ	ЖДАТЬ ОПЕРАЦИИ	ТО	ОБЫЧНЫЙ	ЗАВЕРШЕНИЕ



3.1.10. ОЧИСТКА ПОКРЫТИЯ

Очистите корпус прибора влажной тряпкой с небольшим количеством нейтрального мыла.



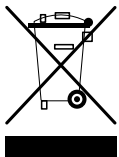
ПРЕДУПРЕЖДЕНИЕ

НЕ используйте абразивные или агрессивные чистящие средства.

пыль, поскольку они могут повредить покрытие или пластиковые элементы управления.

3.1.11. УТИЛИЗАЦИЯ

Прибор и все его принадлежности необходимо утилизировать, разделив их соответствующим образом в соответствии с действующими нормами.



Использовать принадлеж. символ **ОЭЭЭ**

(Напрасно тратить **Из Оборудование**

Электрический **И Электроника**)

указывает на невозможность утилизации данного изделия как бытовых отходов. Правильная утилизация этого продукта поможет предотвратить потенциальные негативные последствия для окружающей среды и здоровья человека.



СПА-салон RADIANT BRUCIATORI

Via Pantanelli, 164/166 - 61025, Монтеллаббате (PU)

Тел.: +39 0721 9079.1 • Факс. +39 0721 9079299

электронная почта: info@radiant • Интернет: <http://www.radiant.it>