

N°	Codice	Descrizione	Qt.
1	30-00334	SCAMBIATORE RADIANT SK1.2 50	1
2	35-00210	BOX SINGOLO MODULO 2	1

Disegnatore	Rev.	data revisione	Autore revisione	Descrizione revisione	
marco.giorgi					
Modificato					
marco.giorgi					
Data di creazione	Scala	Materiale		Sp.	Peso (Kg)
26/05/2023	1:8				116,773

Note

Descrizione completa
 MODULO 50 R1 MET - ERP - SKM1.3
 MIAH412 R2 - V2 - (4") - GPA

DATI TECNICI E MISURE NON SONO IMPEGNATIVE. LA DITTA SI RISERVA IL DIRITTO DI EVENTUALI VARIAZIONI SENZA L'OBBLIGO DI PREAVVISO. SI DECLINA OGNI RESPONSABILITÀ PER EVENTUALI INESATTEZZE CONTENUTE NEL PRESENTE OPUSCOLO SE DOVUTE AD ERRORI DI STAMPA O DI TRASCRIZIONE. TUTTI I DIRITTI SONO RISERVATI. NESSUNA PARTE DI QUESTO DOCUMENTO PUÒ ESSERE RIPRODOTTA, MEMORIZZATA IN SISTEMI DI ARCHIVIO O TRASMessa IN QUALSIASI FORMA O MEZZO ELETTRONICO, MECCANICO, FOTOCOPIA O ALTRO SENZA LA PREVENTIVA AUTORIZZAZIONE DELLA DITTA.

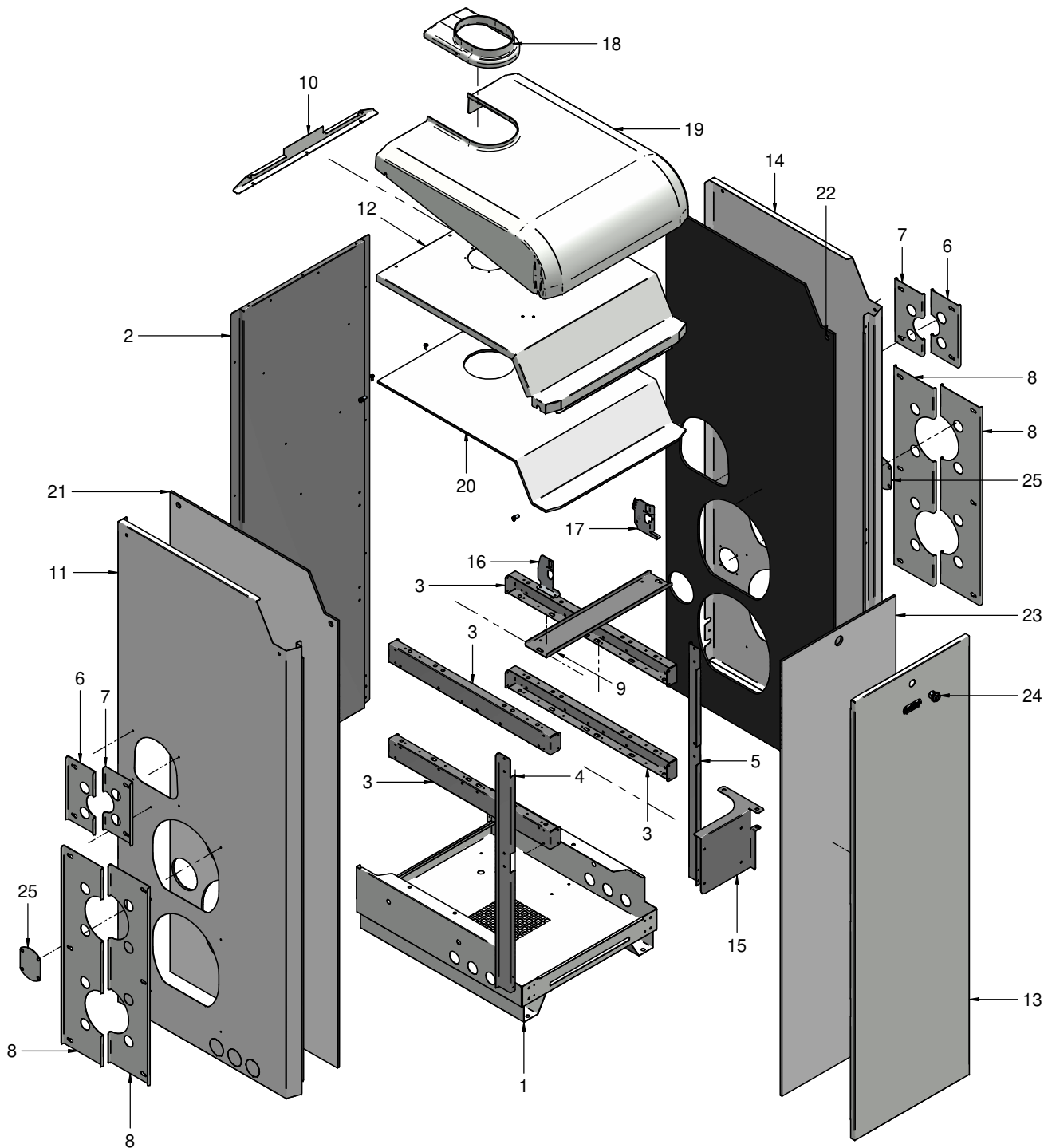


tecnologia nel calore dal 1959

Codice

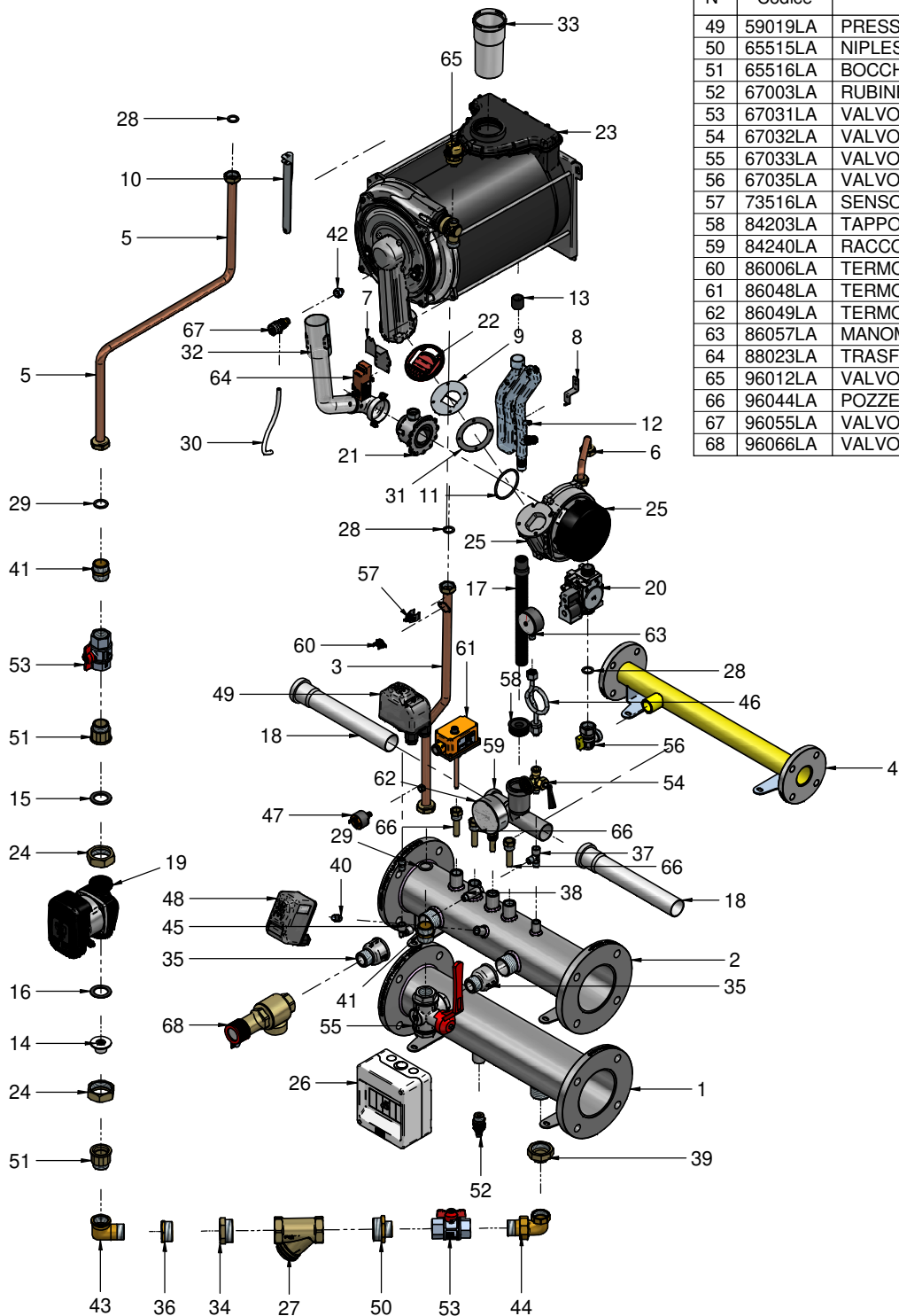
Revisione

A01MA182J601 00




N°	Codice	Descrizione	Qt.
1	12-01964	BASAMENTO COMPLETO	1
2	12-02293	TELAIO COMPLETO	1
3	15-01480	STAFFA DX / SX SUPPORTO COLLETTORI	4
4	15-01484	STAFFA SX FISSAGGIO TRAVERSE COLLETTORI	1
5	15-01485	STAFFA DX FISSAGGIO TRAVERSE COLLETTORI	1
6	15-01488	PARATIA SX GAS	2
7	15-01489	PARATIA DX GAS	2
8	15-01566	PARATIA DX-SX LATERALE MANTELLO	4
9	15-01567	TRAVERSA PORTA QUADRO	1
10	15-01660	STAFFA SUPERIORE TESTATA	1
11	15-01676	LATERALE SX MANTELLO	1
12	15-01682	TESTATA SUPERIORE	1
13	15-01683	FRONTALE MANTELLO	1
14	15-01688	LATERALE DX MANTELLO	1
15	15-01703	STAFFA SUPPORTO SCATOLA GEWISS	1
16	15-01971	STAFFA SINISTRA QUADRO	1
17	15-01972	STAFFA DESTRA QUADRO	1
18	35-00118	COPERCHIO ANTIPIOGGIO GRIGIO RAL7035	1
19	35-00153	COPERCHIO IN TERMOFORMATO	1
20	35-00161	COIBENTAZIONE TESTATA	1
21	35-00195	COIBENTAZIONE LATERALI SX MANTELLO	1
22	35-00196	COIBENTAZIONE LATERALE DX MANTELLO	1
23	35-00198	COIBENTAZIONE SPORTELLO	1
24	89152NA	SERRATURA CROMATA PER BOX	1
25	89207NA	TAPPO M/R SANITARI MODULI	2

Disegnatore	Rev.	data revisione	Autore revisione	Descrizione revisione
marco.giorgi	01	26/11/2019	Marco Giorgi	SOSTITUISTE STAFFE QUADRO
Modificato				
marco.giorgi				
Data di creazione	Scala	Materiale	Sp.	Peso (Kg)
20/03/2018	1:10			39,861
Note				
Descrizione completa BOX SINGOLO MODULO 2 COLLETTORI 4" S.U.				
 <p>tecnologia nel calore dal 1959</p>				
Codice				Revisione
35-00210				01



N°	Codice	Descrizione	Qt.	N°	Codice	Descrizione	Qt.
49	59019LA	PRESSOSTATO DI MINIMA A RIARMO MANUALE	1	1	12-00277	COLLETTORE 4" RITORNO CON STAFFE	1
50	65515LA	NIPLES RIDOTTO 1"1/2 x 1"G	1	2	12-00285	COLLETTORE 4" MANDATA ISPESL CON	1
51	65516LA	BOCCHETTONE 1" OTTONE 44.5x40 CON	2	3	12-01951	TUBO Ø18 MANDATA	1
52	67003LA	RUBINETTO DI SCARICO RSC/G 1/2"	1	4	12-02334	COLLETTORE 1" 1/2 GAS L=550	1
53	67031LA	VALVOLA A SFERA 1" FF	2	5	12-02337	TUBO Ø18 RITORNO MODULO 50 A1-R1 - SK.2	1
54	67032LA	VALVOLA A SFERA PORTA MANOMETRO 1/4"	1	6	12-02338	TUBO Ø14 ENTRATA GAS - MODULO A1-R1 SK 2	1
55	67033LA	VALVOLA 3 VIE 1" LEVA ROSSA DRIITA	1	7	15-00996	PIASTRINO TRASFORMATORE	1
56	67035LA	VALVOLA A SFERA GAS 3/4" A SQUADRA	1	8	15-01461	PIASTRINO SUPPORTO SIFONE	1
57	73516LA	SENSORE A CLIP BLU PER TUBI Ø17 Ø18	1	9	15-01624	FLANGIA BRUCIATORE	1
58	84203LA	TAPPO NERO 40x26/30/32	1	10	15-01673	STAFFA SUPPORTO SCAMBIATORE SK1 50	1
59	84240LA	RACCORDO "T" NIPREN 87-30 BRAGA 40/40	1	11	25-00386	OR VENTURI Ø62x3	1
60	86006LA	TERMOSTATO SICUREZZA 95°C	1	12	25-00525	SIFONE IN POLIPROPILENE	1
61	86048LA	TERMOSTATO SICUREZZA 100 °C ISPESL	1	13	25-00526	TERMINALE SCARICO CONDENSA	1
62	86049LA	TERMOMETRO ATTACCO RADIALE 1/2"	1	14	25-00530	VALVOLA NON RITORNO 1"1/2 FO020 DN20	1
63	86057LA	MANOMETRO ATTACCO RADIALE 1/4"	1	15	25-00531	GUARNIZIONE 1"1/2 EPDM 44.5x30x3	1
64	88023LA	TRASFORMATORE AC 230VAC 50-60HZ	1	16	25-00549	GUARNIZIONE 1"1/2 EPDM 44.5x30x2	1
65	96012LA	VALVOLA JOLLY SFOGO ARIA 3/8"	1	17	25-00605	TUBO SCARICO CONDENSA LAVORATO I0 150	1
66	96044LA	POZZETTO DI CONTROLLO 1/2" L45 mm. - 4414	3	18	25-00606	TUBO BICCHIERE NIPREN GRIGIO40x2mt MF	2
67	96055LA	VALVOLA SFOGO ARIA 1/4 TESTA METALLICA	1	19	25-01111	CIRCOLATORE GPA25-11H	1
68	96066LA	VALVOLA SICUREZZA ISPESL 3BAR 1"FF	1	20	30-00134	VALVOLA GAS 848 SIGMA	1
				21	30-00214	VENTURI METANO R2K50	1
				22	30-00286	GUARNIZIONE DI TENUTA CON CLAPET	1
				23	30-00334	SCAMBIATORE RADIANT SK1.2 50	1
				24	33032LA	CALOTTA 1"1/2 E.52x18.75	2
				25	40-00244	ELETTOVENTILATORE RG128/1300	1
				26	41-00436	SCATOLA GEWISS ASSEMBLATA	1
				27	41036LA	FILTRO RACCOGLI IMPURITA' 1 1/2" F	1
				28	43001LA	GUARNIZIONE 3/4"	6
				29	43005LA	GUARNIZIONE Ø 30x23x2 1"	2
				30	43018LA	TUBO SILICONE TRASPARENTE Ø 8	1
				31	43278LA	GUARNIZIONE FLANGIA CONDENSAZIONE Ø82	1
				32	50-00397	SILENZIATORE COMBI-TECH MONTAGGIO	1
				33	50-00406	RACCORDO Ø60 MF PPL L= 137	1
				34	55-00018	RIDUZIONE 1 1/2" M 1 1/4" F	1
				35	55-00030	RIDUZIONE 1"1/4 F / 1" M	2
				36	55-00045	RIDUZIONE 1"1/4 M / 1" F	1
				37	55-00223	RACCORDO T 1/4" - MFF M in testa	1
				38	55-00224	PROLUNGA 1/4" MF 43mm.	1
				39	55-00424	RIDUZIONE 1" 1/4 F - 1" M	1
				40	56042LA	NIPPLES 1/4"	1
				41	56043LA	NIPLES OTTONE 1" MM	2
				42	56048LA	RIDUZIONE 1/4" F / 1/8" M	1
				43	56066LA	CURVA A GOMITO 1" OT MF	1
				44	56070LA	RACCORDO 3 PEZZI CURVO 1" MF	1
				45	56075LA	GOMITO 1/4"	1
				46	57524LA	ATTACCO A RICCIO 1/4"	1
				47	59015LA	PRESSOSTATO ACQUA PC 5411 OTTONE	1
				48	59016LA	PRESSOSTATO DI MASSIMA CON RIARMO	1

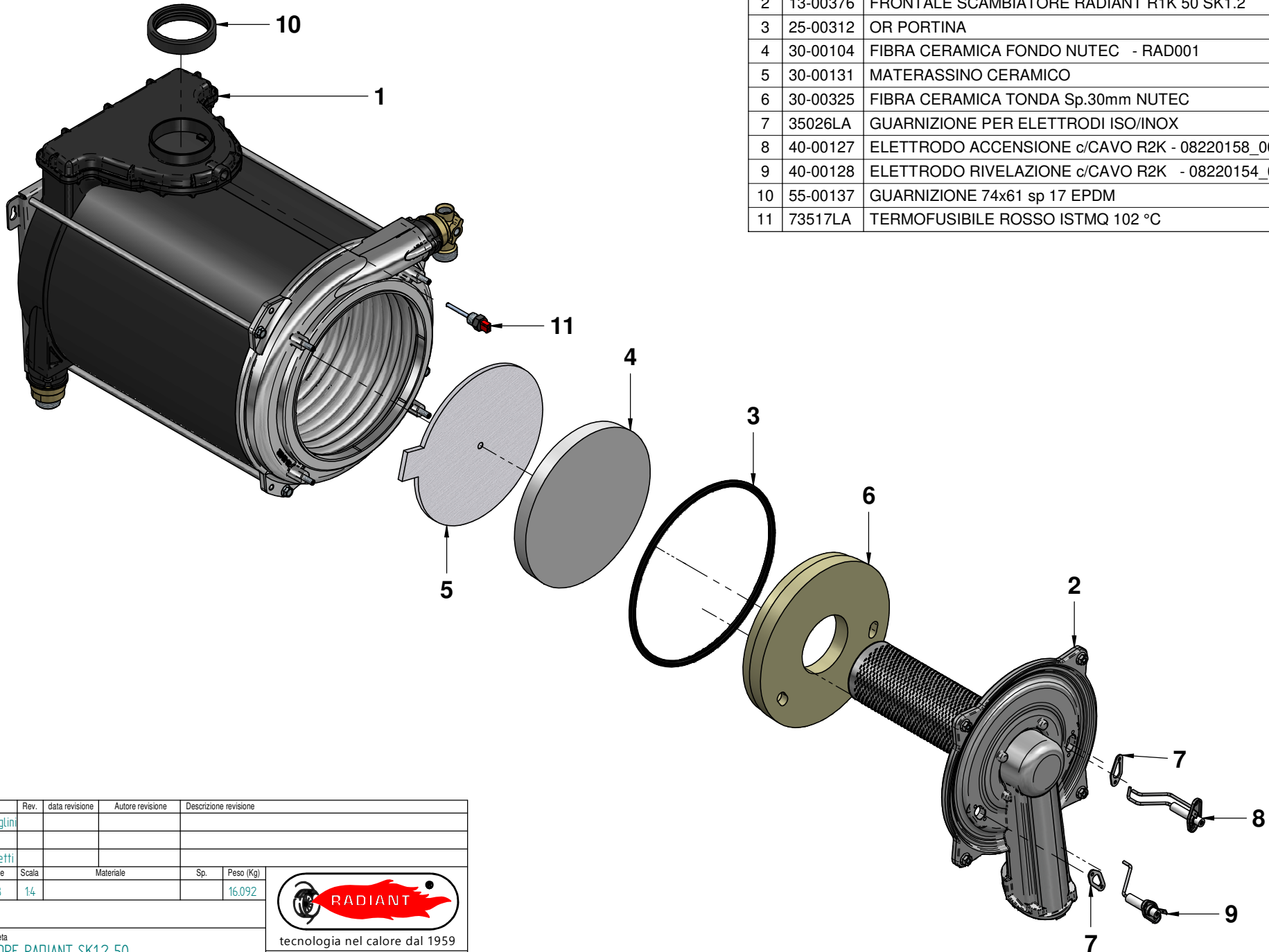
Disegnatore	Rev.	data revisione	Autore revisione	Descrizione revisione
marco.giorgi				
Modificato				
marco.giorgi				
Data di creazione	Scala	Materiale	Sp.	Peso (Kg)
26/05/2023	1/10			116,773
Note				
Descrizione completa MODULO 50 R1 MET - ERP - SKM1.3 MIAH412 R2 - V2 - (4") - GPA				




tecnologia nel calore dal 1959

Codice Revisione
A01MA182J601 00

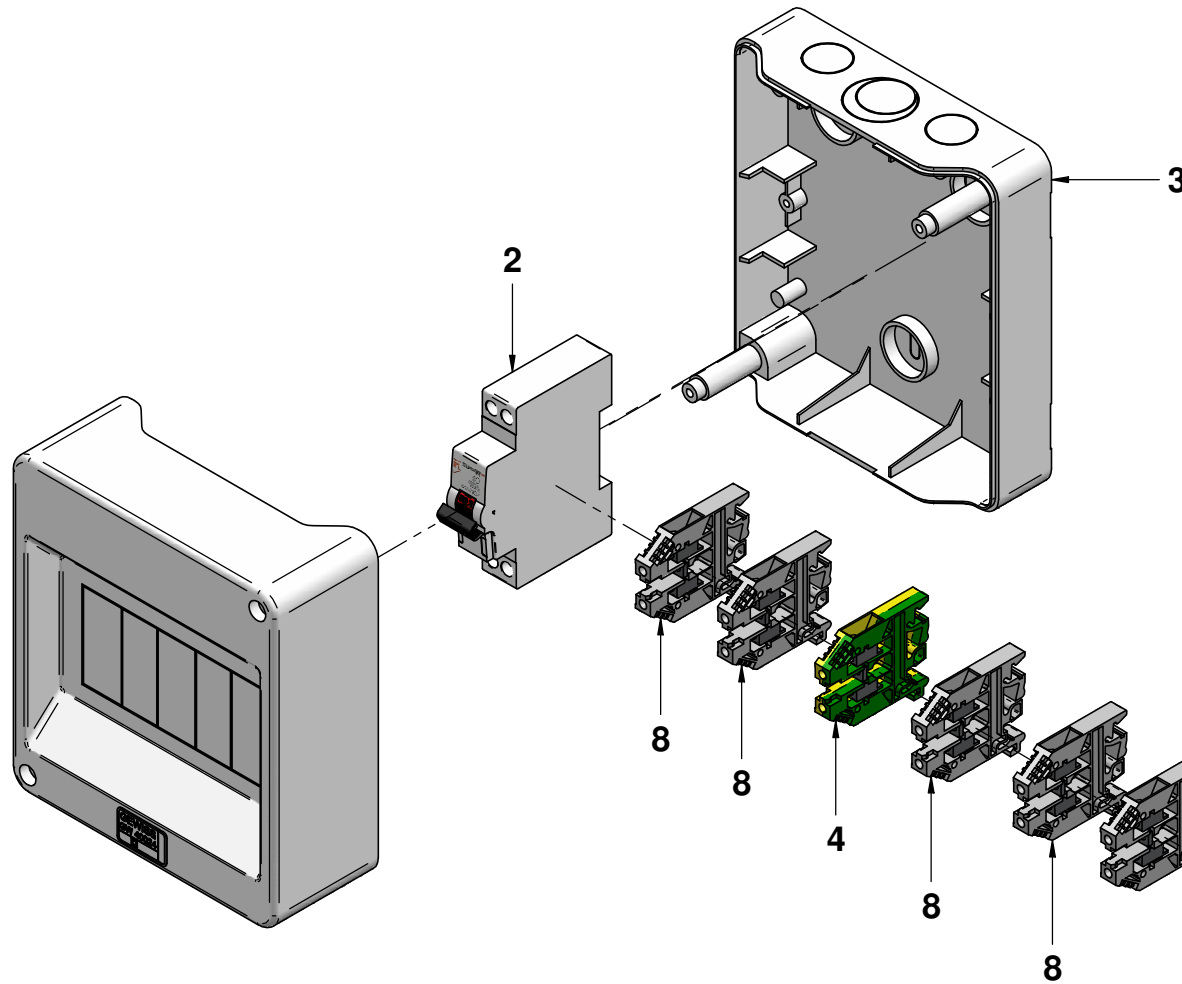
N°	Codice	Descrizione	Qt.
1	13-00355	FONDO SCAMBIATORE RADIANT R1K 50 CON TERMINALE FORATO 1/8"	1
2	13-00376	FRONTALE SCAMBIATORE RADIANT R1K 50 SK1.2	1
3	25-00312	OR PORTINA	1
4	30-00104	FIBRA CERAMICA FONDO NUTEC - RAD001	1
5	30-00131	MATERASSINO CERAMICO	1
6	30-00325	FIBRA CERAMICA TONDA Sp.30mm NUTEC	1
7	35026LA	GUARNIZIONE PER ELETTRODI ISO/INOX	2
8	40-00127	ELETTRODO ACCENSIONE c/CAVO R2K - 08220158_00B	1
9	40-00128	ELETTRODO RIVELAZIONE c/CAVO R2K - 08220154_00B	1
10	55-00137	GUARNIZIONE 74x61 sp 17 EPDM	1
11	73517LA	TERMOFUSIBILE ROSSO ISTMQ 102 °C	1



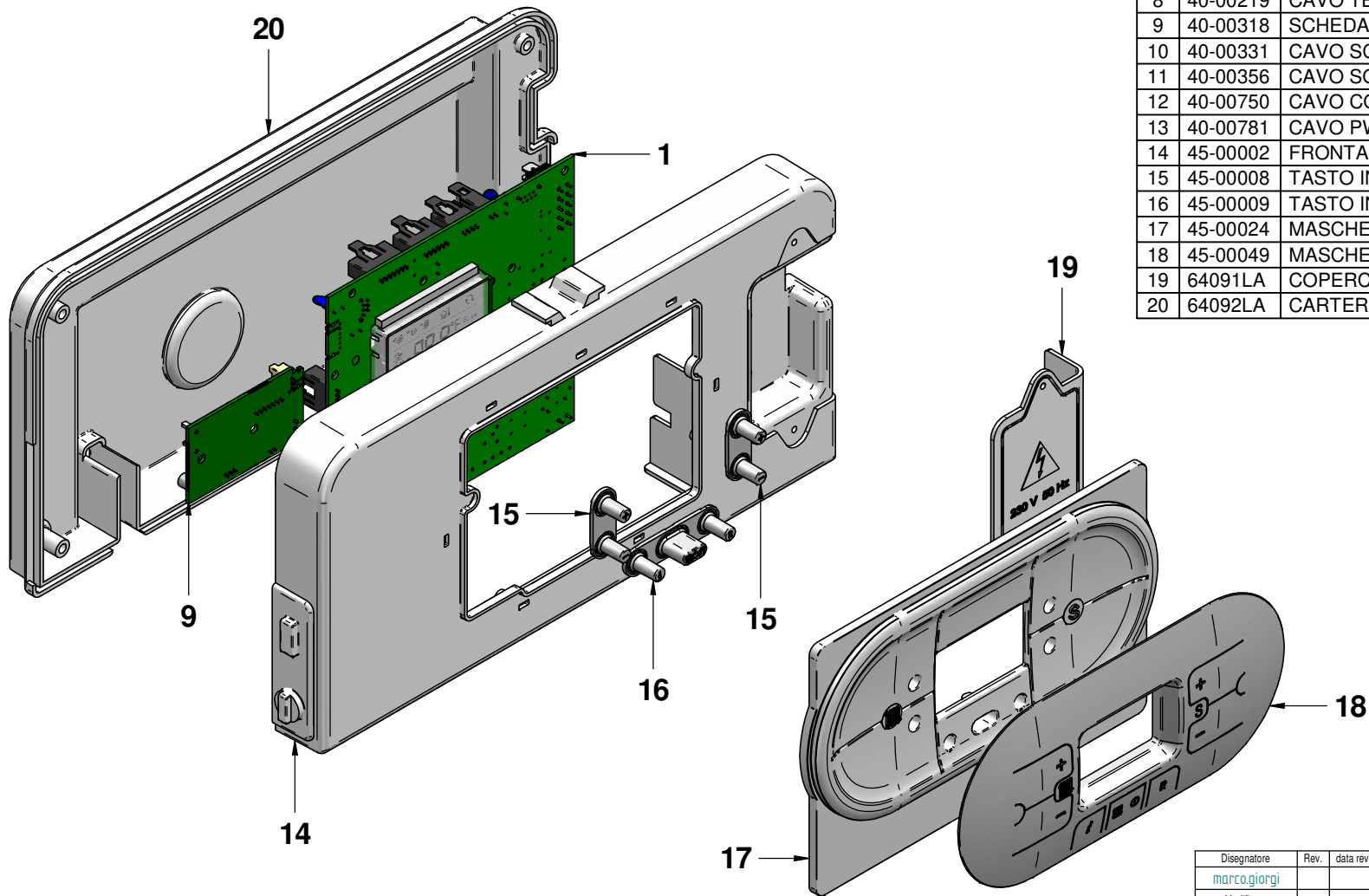
Disegnatore	Rev.	data revisione	Autore revisione	Descrizione revisione
cristian.pazzaglini				
Modificato				
francesco.bonetti				
Data di creazione	Scala	Materiale	Sp.	Peso (Kg)
07/03/2018	14			16.092
Note				
Descrizione completa SCAMBIATORE RADIANT SK1.2 50 MONOTERMICO - c/ TERMINALE FORATO 1/8"				
 tecnologia nel calore dal 1959				
Codice		Revisione		
30-00334		00		

PRODOTTORE E NECESSARI NON SONO RESPONSABILI IN TUTTI I CASI DI ERRORE O OMISSIONI INFORMATI O INADEGUATI DI PRESSIONI O DI QUALITÀ NON RESPONSABILITÀ PER QUALSIASI NECESSITÀ. CONTINUIAMO NEL PRESENTI SPERANDO SE NON PER STAMPARE O DI TRASMISSIONE. TUTTI I DIRITTI SONO RISERVATI. NESSUNA PARTE DI QUESTO DOCUMENTO PUÒ ESSERE RIPRODOTTA, FOTOCOPIATA O IN UNO DEI SISTEMI DI ARCHIVIO E TRAMISSE IN QUALSIASI FORMA O MEZZO ELETTRONICO, MECCANICO, FOTOCOPIA O IN ALTRA MODALITÀ. PRESENTIAMO AUTORIZZAZIONE DELLA DITTA.

N°	Codice	Descrizione	Qt.
1*	31339LA	CAVO SONDA SANITARIO	1
2	40-00402	INTERRUTTORE ON/OFF BTDIN45 1P+ N 6A 4.5KA	1
3	40-00404	SCATOLA GEWISS 6M IP40 140x155x85	1
4	40-00543	MORSETTIERA DI MESSA A TERRA PER GUIDA DIN	1
5*	40-00663	CAVO MODBUS	1
6*	40-00664	CAVO ALIMENTAZIONE IG	1
7*	40-00665	CAVO ALIMENTAZIONE SICUREZZE INAIL	1
8	50082LA	VIKING - MORSETTO 4MMQ	6



Disegnatore	Rev.	data revisione	Autore revisione	Descrizione revisione
marco.giorgi				
Modificato				
marco.giorgi				
Data di creazione	Scala	Materiale	Sp.	Peso (Kg)
29/06/2021	12			,712
Note				
Descrizione completa SCATOLA GEWISS ASSEMBLATA MODULI R				
				Revisione
				00
tecnologia nel calore dal 1959				Codice
41-00436				



N°	Codice	Descrizione	Qt.
1	40-00077	SCHEDA ELETTRONICA QUADRO R2	1
2	40-00097	CAVO PRESSOSTATO ACQUA	1
3	40-00103	CAVO ALIMENTAZIONE	1
4	40-00107	CAVO SCHEDA MODULAZIONE TELAIO	1
5	40-00215	CAVO TERMOSTATO SICUREZZA	1
6	40-00216	CAVO SCHEDA/V.GAS/TRASFORMAT.	1
7	40-00218	CAVO ELETTROVENTILATORE	1
8	40-00219	CAVO TERMOSTATO FUMI	1
9	40-00318	SCHEDA INTERFACCIA MODBUS / CASCADE	1
10	40-00331	CAVO SCHEDA MODBUS	1
11	40-00356	CAVO SONDA RISCALDAMENTO CON RESISTENZA -	1
12	40-00750	CAVO CONNETTORE CIRCOLATORE SHINOO	1
13	40-00781	CAVO PWM SHINHOO E SONDA RITORNO R1K 120	1
14	45-00002	FRONTALE QUADRO R1/R2/R3	1
15	45-00008	TASTO IN GOMMA "+/-" MASK R2/R3 - 14210910010	2
16	45-00009	TASTO IN GOMMA "S/ON/R" MASK R2/R3 - 14210910011	1
17	45-00024	MASCHERINA QUADRO R2	1
18	45-00049	MASCHERINA COPRI QUADRO R2	1
19	64091LA	COPERCHIO MORSETTIERA OBLO' - 1380062	1
20	64092LA	CARTER QUADRO OBLO'	1

Disegnatore	Rev.	data revisione	Autore revisione	Descrizione revisione
marco.giorgi				
Modificato				
marco.giorgi				
Data di creazione	Scala	Materiale	Sp.	Peso (Kg)
26/05/2023	12			,607
Note				
Descrizione completa				
QUADRO COMPLETO ASSEMBLATO				
MODULO 50-RIK 50 - GPA				
 tecnologia nel calore dal 1959				
Codice				Revisione
41-00514				00