


N°	Codice	Descrizione	Qt.
1	12-01716	TELAIO COMPLETO	1
2	15-01043	STAFFA SINISTRA QUADRO	1
3	15-01044	STAFFA DESTRA QUADRO	1
4	15-01078	LATERALE DESTRO MANTELLO	1
5	15-01079	LATERALE SINISTRO MANTELLO	1
6	15-01250	STAFFA SUPPORTO SCAMBIATORE SK1 50	2
7	15-01337	STAFFA FISSAGGIO R1K 100	1
8	15-01348	TESTATA INFERIORE	1
9	15-01349	TESTATA SUPERIORE	1
10	15-01353	STAFFA DESTRA RINFORZO TESTATA SUP. R1K	2
11	15-01354	DISTANZIALE MURO	1
12	15-01363	STAFFA SINISTRA QUADRO SLAVE	1
13	15-01364	STAFFA DESTRA QUADRO SLAVE	1
14	15-01461	PIASTRINO SUPPORTO SIFONE	2
15	15-01462	STAFFA SINISTRA RINFORZO TESTATA INF.	1
16	15-01763	PIASTRINO TRASFORMATORE-PRESSOSTATO	2
17	35-00091	COIBENTAZIONE LATERALI MANTELLO	2
18	35-00128	FRONTALE MANTELLO	1
19	35-00143	COIBENTAZIONE FRONTALE MANTELLO	1
20	35-00145	COIBENTAZIONE TESTATA SUPERIORE	1
21	35-00146	COIBENTAZIONE ADESIVA NERA COLLETTORE	1
22	35-00147	COIBENTAZIONE ADESIVA NERA COLLETTORE	1
23	35-00148	COIBENTAZIONE ADESIVA NERA COLLETTORE	1
24	43288LA	FRONTALE ALLUMINIO	1

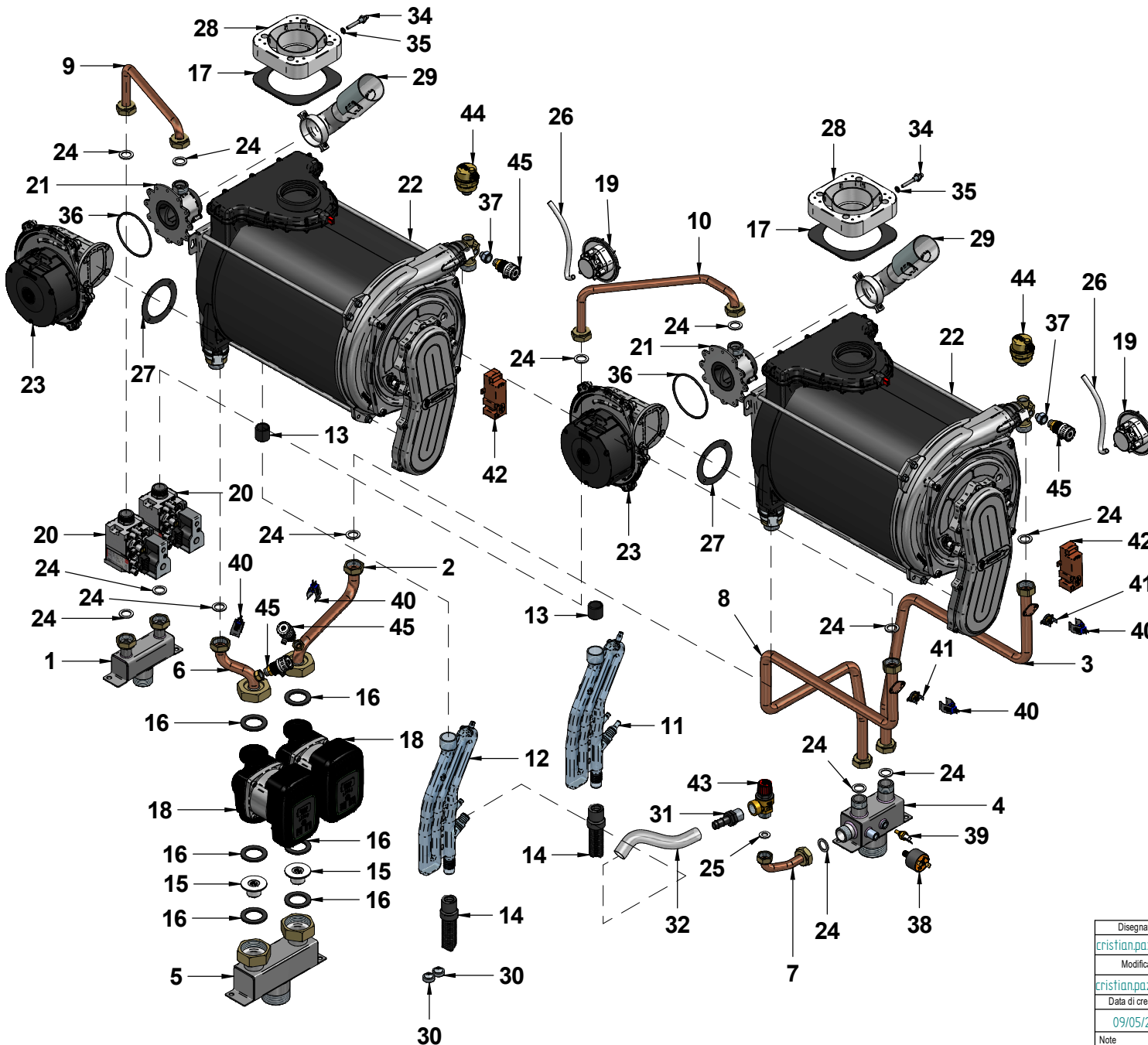


Disegnatore	Rev.	data revisione	Autore revisione	Descrizione revisione
cristian.pazzagliani				
Modificato				
cristian.pazzagliani				
Data di creazione	Scala	Materiale	Sp.	Peso (Kg)
09/05/2023	16.5			1598
Note				
Descrizione completa R1K 115 MET - ERP - SKM1 - MIAH412 - R2 - V3 - GPA				




tecnologia nel calore dal 1959

Codice Revisione  
**A011A182B901** 00



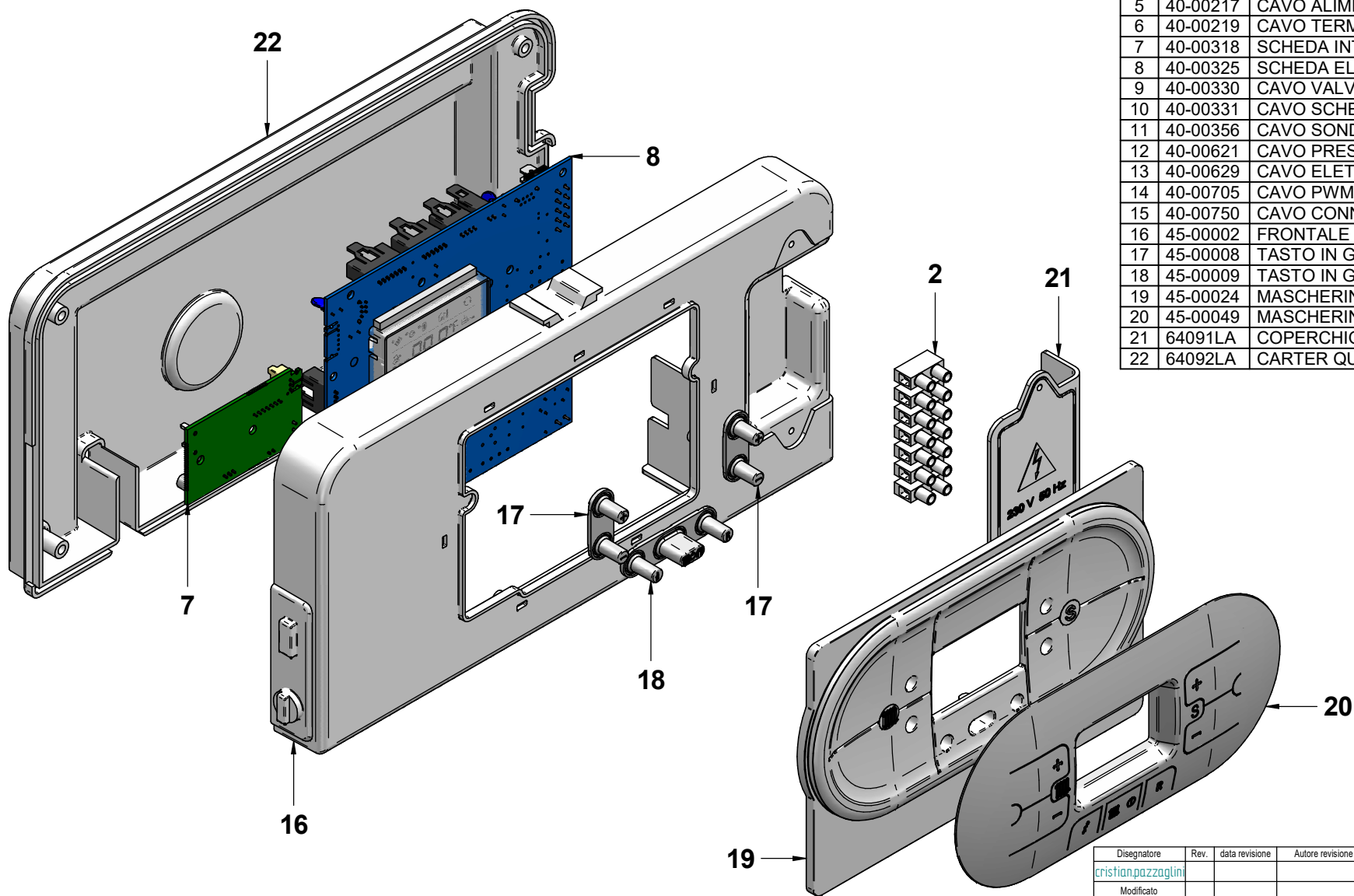
N°	Codice	Descrizione	Qt.
1	12-01715	COLLETTORE VALVOLE GAS	1
2	12-01727	TUBO Ø18 RITORNO SCAMBIATORE 2	1
3	12-01731	TUBO Ø18 MANDATA SCAMBIATORE 2	1
4	12-01865	COLLETTORE MANDATA	1
5	12-01866	COLLETTORE RITORNO	1
6	12-01873	TUBO Ø18 SCAMBIATORE SINISTRO	1
7	12-01905	TUBO Ø14 VALVOLA DI SICUREZZA	1
8	12-01961	TUBO Ø18 MANDATA SCAMBIATORE 1	1
9	12-02869	TUBO Ø14 GAS BRUCIATORE SX	1
10	12-02870	TUBO Ø14 GAS BRUCIATORE DX	1
11	25-00520	SIFONE IN POLIPROPILENE CHIUSO	1
12	25-00525	SIFONE IN POLIPROPILENE	1
13	25-00526	TERMINALE SCARICO CONDENZA SCAMBIATORE	2
14	25-00527	TUBO SCARICO CONDENZA CALDAIA	2
15	25-00530	VALVOLA NON RITORNO 1"1/2 FO020 DN20	2
16	25-00531	GUARNIZIONE 1"1/2 EPDM 44.5x30x3	6
17	25-00934	GUARNIZIONE NEOPRENE ADESIVA	2
18	25-01111	CIRCOLATORE GPA25-11H	2
19	30-00024	PRESSOSTATO ARIA 3.28 - 2.98	2
20	30-00134	VALVOLA GAS 848 SIGMA	2
21	30-00424	VENTURI METANO	2
22	30-00435	SCAMBIATORE RADIANT	2
23	40-00594	ELETTOVENTILATORE R1K 57/59	2
24	43001LA	GUARNIZIONE 3/4"	13
25	43002LA	GUARNIZIONE 1/2"	1
26	43018LA	TUBO SILICONE TRASPARENTE Ø 8	2
27	43278LA	GUARNIZIONE FLANGIA CONDENSAZIONE Ø82	2
28	45-00101	ADATTATORE USCITA FUMI	2
29	50-00469	SILENZIATORE	2
30	55-00313	PASSACAPO METRICO SNAP-FIT	2
31	55-00355	PORTAGOMMA 1/2"x16	1
32	55-00356	TUBO ANTIGELO NEUTRO Ø 14x19	1
33*	55-00594	VITE M6X12 ZINCATA FLANGIA LISCIA	2
34	55-00726	PRESA DI PRESSIONE E 11x 45,5 inox 303	2
35	55-00757	ANELLO OR Ø6.00x2	2
36	55-00759	OR 70,00x3 EPDM	2
37	56048LA	RIDUZIONE 1/4" F / 1/8" M	2
38	59015LA	PRESSOSTATO ACQUA PC 5411 OTTONE	1
39	73507LA	SONDA BIANCA 1/8" IMMERSA	1
40	73516LA	SENSORE A CLIP BLU PER TUBI Ø17 Ø18	4
41	86006LA	TERMOSTATO SICUREZZA 95C°	2
42	88023LA	TRASFORMATORE AC 230VAC 50-60HZ	2
43	960055LA	VALVOLA SICUREZZA 1/2" 3 bar FILETTATA - 2820	1
44	96012LA	VALVOLA JOLLY SFOGO ARIA 3/8"	2
45	96055LA	VALVOLA SFOGO ARIA 1/4 TESTA METALLICA	4

Disegnatore	Rev.	data revisione	Autore revisione	Descrizione revisione
cristian.pazzaglini				
Modificato				
cristian.pazzaglini				
Data di creazione	Scala	Materiale	Sp.	Peso (Kg)
09/05/2023	17.			69,959
Note				
Descrizione completa <b>R1K 115</b> <b>MET - ERP - SKM1 - MIAH412 - R2 - V3 - GPA</b>				



tecnologia nel calore dal 1959

Codice Revisione  
**A011A182B901** **00**



N°	Codice	Descrizione	Qt.
1	40-00097	CAVO PRESSOSTATO ACQUA	1
2	40-00103	CAVO ALIMENTAZIONE	1
3	40-00107	CAVO SCHEDA MODULAZIONE TELAIO	1
4	40-00215	CAVO TERMOSTATO SICUREZZA	1
5	40-00217	CAVO ALIMENTAZIONE/ELETTROV. R2K	1
6	40-00219	CAVO TERMOSTATO FUMI	1
7	40-00318	SCHEDA INTERFACCIA MODBUS / CASCADE	1
8	40-00325	SCHEDA ELETTRONICA R1K100	1
9	40-00330	CAVO VALVOLA GAS/TRASFORMAT.	1
10	40-00331	CAVO SCHEDA MODBUS	1
11	40-00356	CAVO Sonda RISCALDAMENTO CON	1
12	40-00621	CAVO PRESSOSTATO ARIA	1
13	40-00629	CAVO ELETTROVENTILATORE PWM	1
14	40-00705	CAVO PWM SHINHOO E Sonda RITORNO	1
15	40-00750	CAVO CONNETTORE CIRCOLATORE SHINHOO	1
16	45-00002	FRONTALE QUADRO R1/R2/R3	1
17	45-00008	TASTO IN GOMMA "+/-"MASK R2/R3	-
18	45-00009	TASTO IN GOMMA "S/ON/R" MASK R2/R3	-
19	45-00024	MASCHERINA QUADRO R2	1
20	45-00049	MASCHERINA COPRI QUADRO R2	1
21	64091LA	COPERCHIO MORSETTIERA OBLO'	-
22	64092LA	CARTER QUADRO OBLO'	1

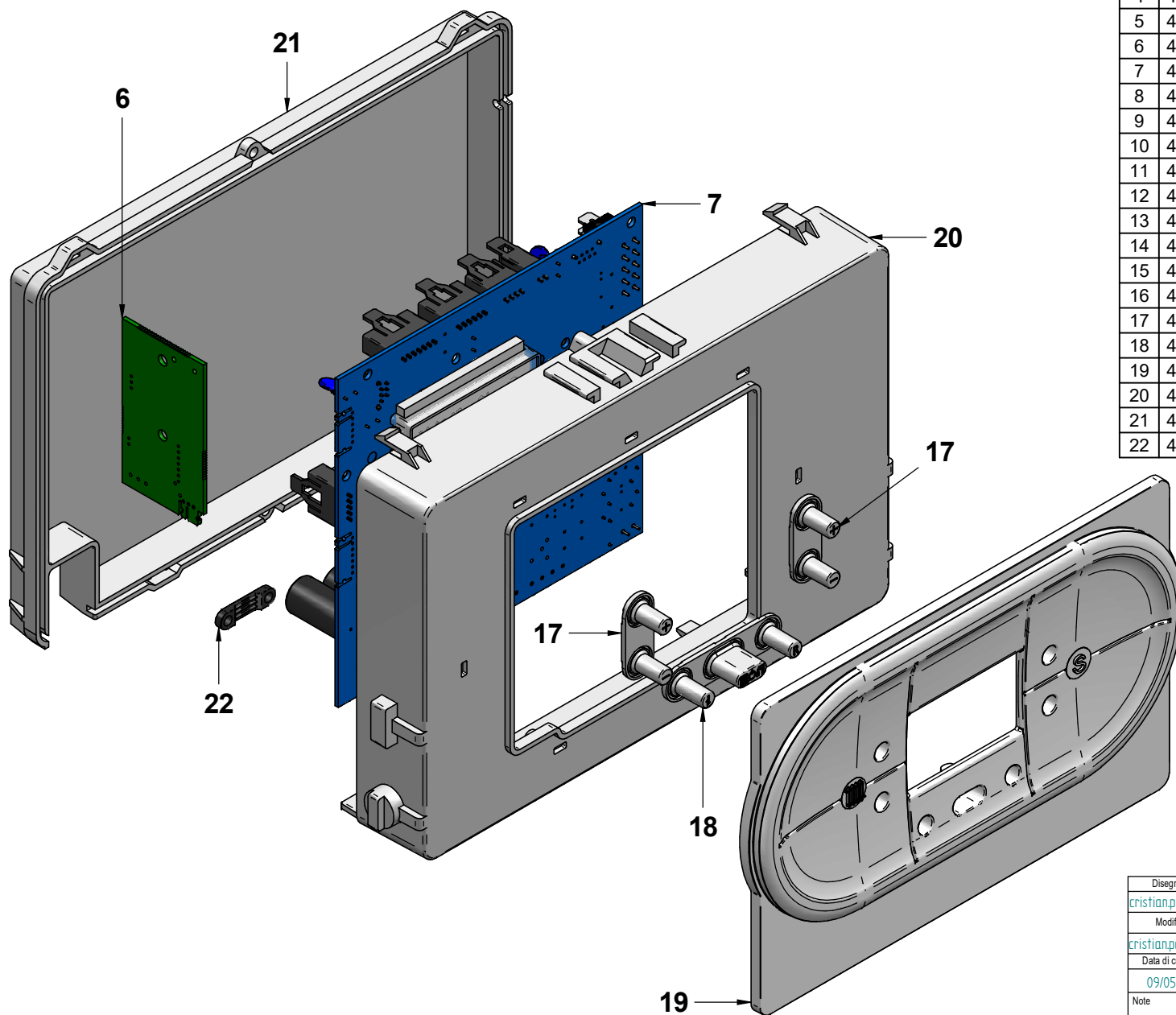
Disegnatore	Rev.	data revisione	Autore revisione	Descrizione revisione
crislian.pazzaglini				
Modificato				
crislian.pazzaglini				
Data di creazione	Scala	Materiale	Sp.	Peso (Kg)
09/05/2023	1:1			,232

Note

Descrizione completa  
**QUADRO COMPLETO ASSEMBLATO MASTER**  
**R1K 120 - GPA**

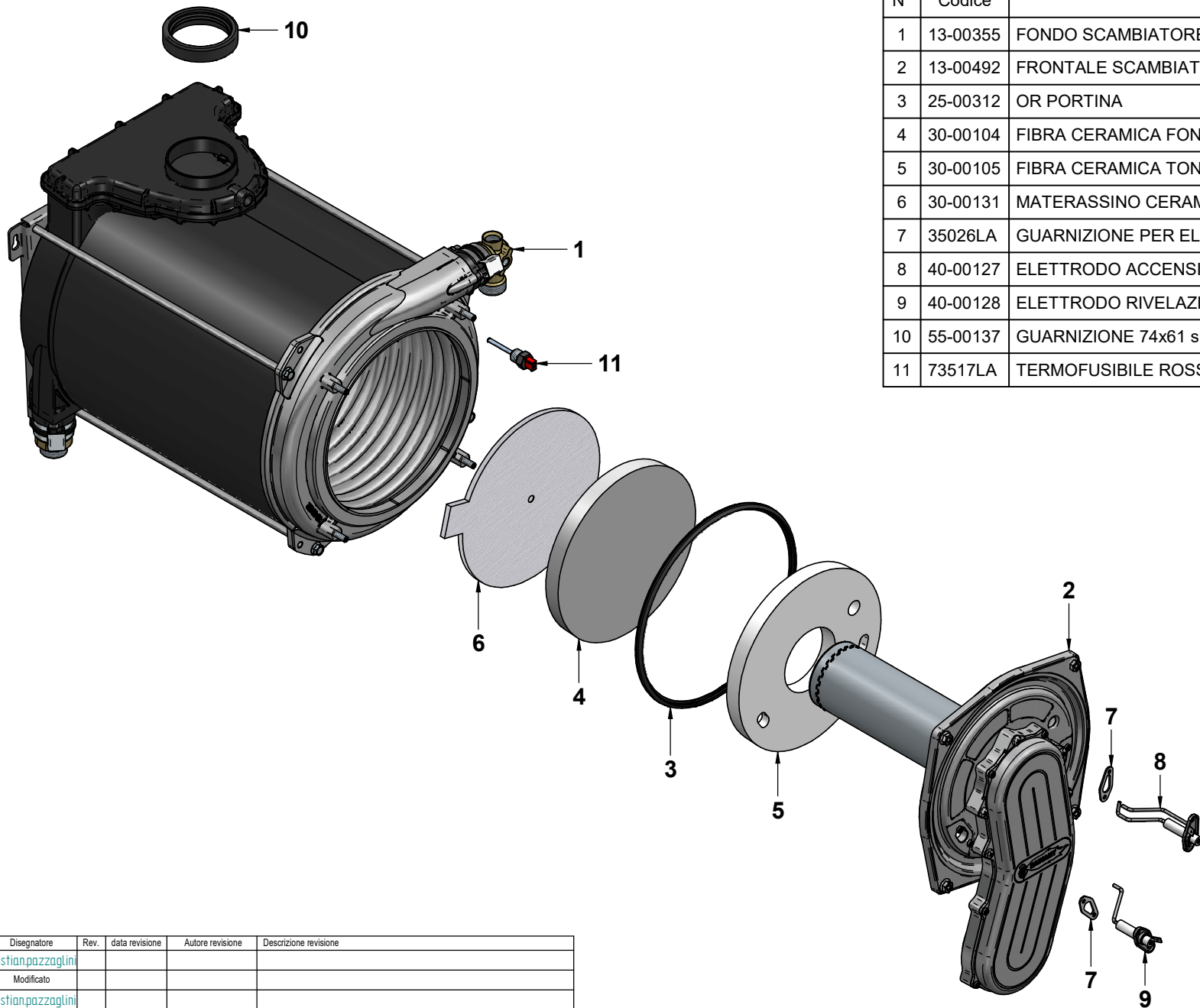

**RADIANT**  
 tecnologia nel calore dal 1959

Codice **41-00507** Revisione **00**




N°	Codice	Descrizione	Qt.
1	31352LA	CAVO SONDA SANITARIO - R DT/DT2	1
2	40-00107	CAVO SCHEDE MODULAZIONE TELAIO	1
3	40-00215	CAVO TERMOSTATO SICUREZZA	1
4	40-00217	CAVO ALIMENTAZIONE/ELETTROV. R2K	1
5	40-00219	CAVO TERMOSTATO FUMI	1
6	40-00318	SCHEDE INTERFACCIA MODBUS / CASCADE	1
7	40-00325	SCHEDE ELETTRONICA R1K100	1
8	40-00329	CAVO ALIMENTAZIONE SCHEDE SLAVE	1
9	40-00330	CAVO VALVOLA GAS/TRASFORMAT.	1
10	40-00331	CAVO SCHEDE MODBUS	1
11	40-00332	CAVO COLLEGAMENTO SCHEDE MASTER SLAVE	1
12	40-00333	CAVO PONTE PRESS. ACQUA/SCHEDE SLAVE	1
13	40-00621	CAVO PRESSOSTATO ARIA	1
14	40-00629	CAVO ELETTROVENTILATORE PWM	1
15	40-00705	CAVO PWM SHINHOO E SONDA RITORNO	1
16	40-00750	CAVO CONNETTORE CIRCOLATORE SHINHOO	1
17	45-00008	TASTO IN GOMMA "+/-"MASK R2/R3 -	2
18	45-00009	TASTO IN GOMMA "S/ON/R" MASK R2/R3 -	1
19	45-00024	MASCHERINA QUADRO R2	1
20	45-00032	FRONTALE QUADRO - FORO GRANDE R5 - VS	1
21	45-00033	FONDO QUADRO	1
22	45-00051	MORSETTO SERRACAPO	1

Disegnatore	Rev.	data revisione	Autore revisione	Descrizione revisione
crislian.pazzaglioni				
Modificato				
crislian.pazzaglioni				
Data di creazione	Scala	Materiale	Sp.	Peso (Kg)
09/05/2023	1:15			,399
Note				
Descrizione completa <b>QUADRO COMPLETO ASSEMBLATO SLAVE</b> <b>R1K 120 - GPA</b>				
 tecnologia nel calore dal 1959				
Codice				Revisione
41-00508				00



N°	Codice	Descrizione	Qt.
1	13-00355	FONDO SCAMBIATORE RADIANT R1K 50 CON TERMINALE FORATO 1/8"	1
2	13-00492	FRONTALE SCAMBIATORE RADIANT	1
3	25-00312	OR PORTINA	1
4	30-00104	FIBRA CERAMICA FONDO NUTEC - RAD001	1
5	30-00105	FIBRA CERAMICA TONDA Sp. 18	1
6	30-00131	MATERASSINO CERAMICO	1
7	35026LA	GUARNIZIONE PER ELETTRODI ISO/INOX	2
8	40-00127	ELETTRODO ACCENSIONE c/CAVO R2K - 08220158_00B	1
9	40-00128	ELETTRODO RIVELAZIONE c/CAVO R2K - 08220154_00B	1
10	55-00137	GUARNIZIONE 74x61 sp 17 EPDM	1
11	73517LA	TERMOFUSIBILE ROSSO ISTMQ 102 °C	1

Disegnatore	Rev.	data revisione	Autore revisione	Descrizione revisione
cristian.pazzaglini				
Modificato				
cristian.pazzaglini				
Data di creazione	Scala	Materiale	Sp.	Peso (Kg)
12/11/2020	14			839,556
Note				
Descrizione completa <b>SCAMBIATORE RADIANT SK1 57 MONOTERMICO CON TERMINALE DRITTO</b>				
 tecnologia nel calore dal 1959 Codice <b>30-00435</b> Revisione <b>00</b>				

OGNI ELEMENTO MECCANICO, NON COME PRESENTATO, HA DIRITTO DI PROTEZIONE INDIRIZZATA SULLA FORMA E SULLE DIMENSIONI. IL PRESENTI DOCUMENTI SONO PROPRIETÀ DI RADIANT. IL PRESENTI DOCUMENTI SONO DESTINATI SOLO ALL'USO INTERNO. IL PRESENTI DOCUMENTI SONO DESTINATI SOLO ALL'USO INTERNO. IL PRESENTI DOCUMENTI SONO DESTINATI SOLO ALL'USO INTERNO. IL PRESENTI DOCUMENTI SONO DESTINATI SOLO ALL'USO INTERNO.