
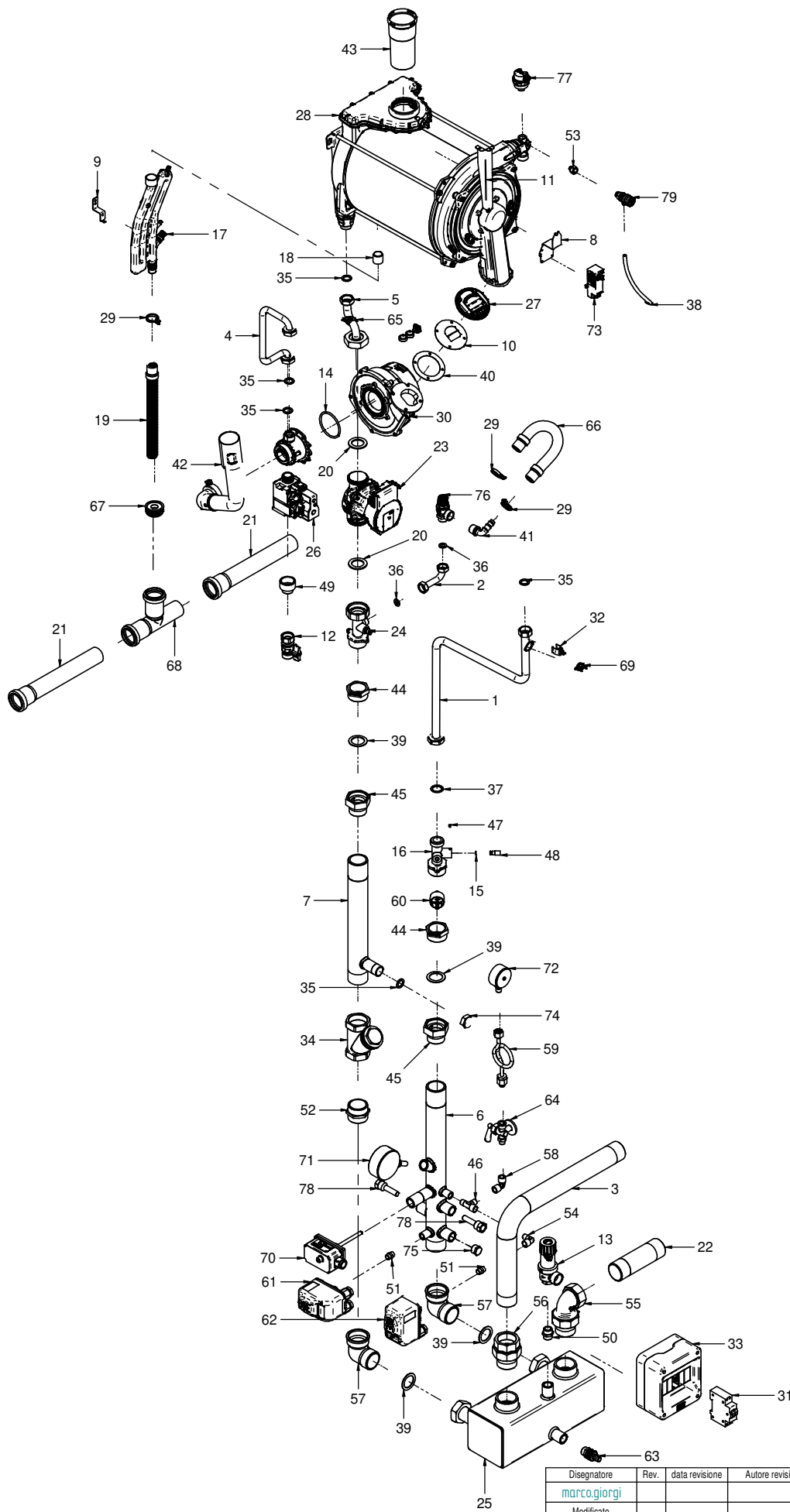



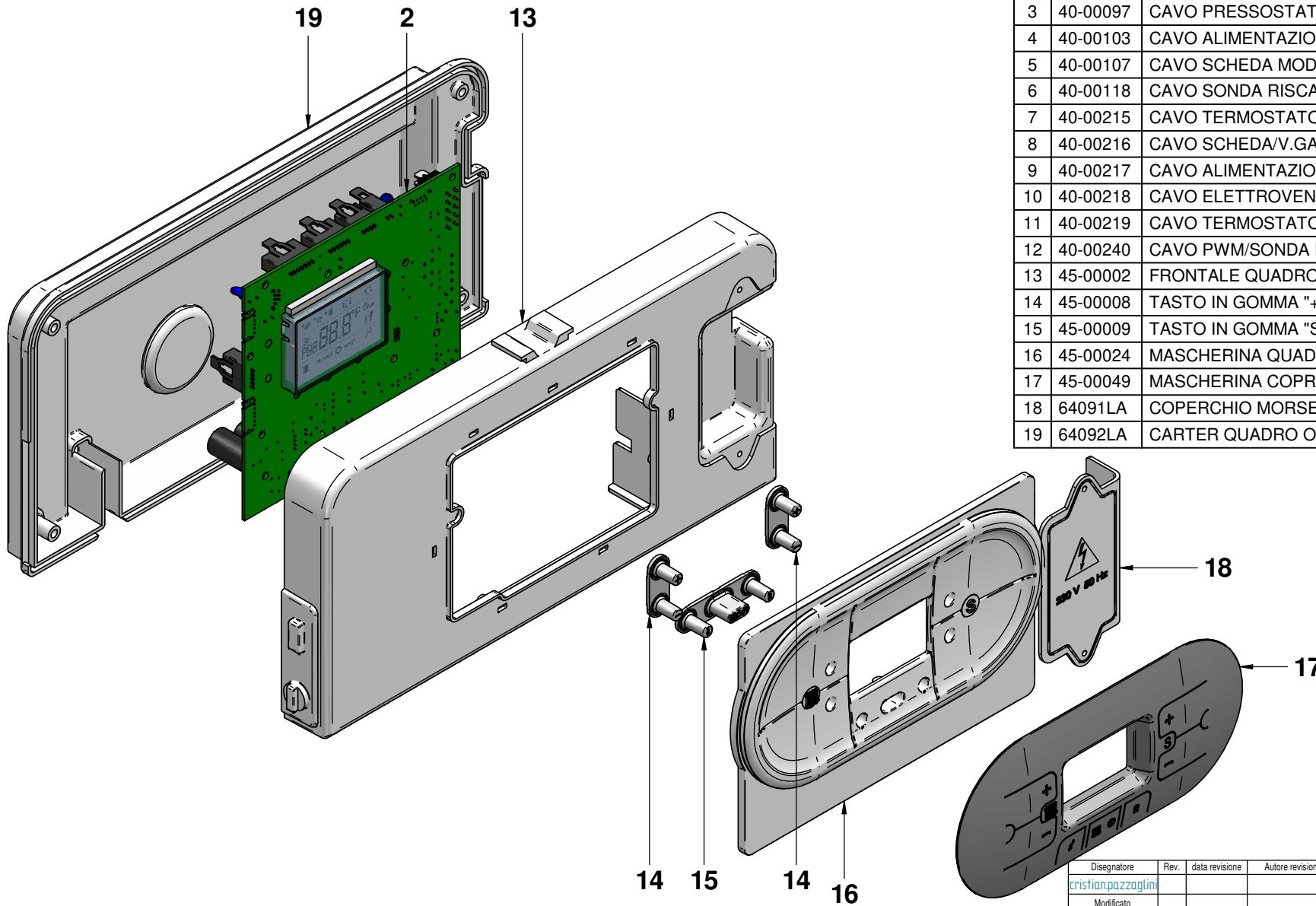
N°	Codice	Descrizione	Qt.
1	12-01964	BASAMENTO COMPLETO	1
2	12-02293	TELAIO COMPLETO	1
3	15-01168	STAFFA SUPPORTO SCATOLA GEWISS	1
4	15-01480	STAFFA DX - SX SUPPORTO COLLETTORI	4
5	15-01484	STAFFA SX FISSAGGIO TRAVERSE COLLETTORI	1
6	15-01485	STAFFA DX FISSAGGIO TRAVERSE COLLETTORI	1
7	15-01567	TRAVERSA PORTA QUADRO	1
8	15-01593	PARATIA SX LATERALI MANTELLO	1
9	15-01595	PARATIA DX LATERALE MANTELLO	1
10	15-01597	PARATIA DX-SX GAS MANTELLO	2
11	15-01604	DIMA RACCORDI R1BK 50 BOX SINGOLO MODULO 2	1
12	15-01660	STAFFA SUPERIORE TESTATA	1
13	15-01676	LATERALE SX MANTELLO	1
14	15-01682	TESTATA SUPERIORE	1
15	15-01683	FRONTALE MANTELLO	1
16	15-01688	LATERALE DX MANTELLO	1
17	15-01971	STAFFA SINISTRA QUADRO	1
18	15-01972	STAFFA DESTRA QUADRO	1
19	35-00118	COPERCHIO ANTIPIOGGIO GRIGIO RAL7035	1
20	35-00153	COPERCHIO IN TERMOFORMATO	1
21	35-00161	COIBENTAZIONE TESTATA	1
22	35-00195	COIBENTAZIONE LATERALI SX MANTELLO	1
23	35-00196	COIBENTAZIONE LATERALE DX MANTELLO	1
24	35-00198	COIBENTAZIONE SPORTELLO	1
25	89152NA	SERRATURA CROMATA PER BOX	1
26	89207NA	TAPPO M/R SANITARI MODULI	2

Disegnatore	Rev.	data revisione	Autore revisione	Descrizione revisione
marco.giorgi	01	26/11/2019	Marco Giorgi	SOSTITUIRE STAFFE QUADRO
marco.giorgi				
Data di creazione	Scala	Materiale	Sp.	Peso (Kg)
15/03/2018	1:10			42.388
Note				
Descrizione completa				
BOX SINGOLO MODULO 2				
BOX SINGOLO MODULO 2 R1BK 50 S.U				
<small>DATI TECNICI E PESORE NON SONO IMPEDIMENTIVI. LA DITTA SI RISERVA IL DIRITTO DI EVENTUALI VARIAZIONI SENZA L'OBBLIGO DI PREAVVISO. SI DECLINA OGNI RESPONSABILITÀ PER EVENTUALI INESATTEZZE CONTENUTE NEL PRESENTE OPUSCOLO SE DOVUTE AD ERRORI DI STAMPA O DI TRASCRIZIONE. TUTTI I DIRITTI SONO RISERVATI. NESSUNA PARTE DI QUESTO DOCUMENTO PUÒ ESSERE RIPRODOTTA, MEMORIZZATA IN SISTEMI DI ARCHIVIO O TRAMESSA IN QUALSIASI FORMA O MEZZO ELETTRONICO, MECCANICO, FOTOCOPIA O ALTRI SENZA LA PREVENTIVA AUTORIZZAZIONE DELLA DITTA.</small>				
			tecnologia nel calore dal 1959	
Codice			Revisione	
35-00208			01	



Disegnatore	Rev.	data revisione	Autore revisione	Descrizione revisione
marco.giorgi				
Modificato				
marco.giorgi				
Data di creazione	Scala	Materiale	Sp.	Peso (Kg)
31/03/2022	1:10			464,260
Note				
Descrizione completa				
R1BK 50 SK.3 POWER TECH (1" 1/2)				
ERP- MET IT - CS R2 - MODULO 2				
<small> TUTTI I DIRITTI SONO RISERVATI. LA DITTA SI RISERVA IL DIRITTO DI MODIFICARE SENZA AVVERTENZA QUALSIASI TIPOLOGIA DI PREZZI, CONDIZIONI DI VENDITA, CARATTERISTICHES E PREZZI. LE INFORMAZIONI PRESENTATE IN QUESTO DOCUMENTO SONO SOLO A TITOLO INFORMATIVO E NON SONO GARANTITE. LE INFORMAZIONI PRESENTATE IN QUESTO DOCUMENTO NON SONO GARANTITE. LE INFORMAZIONI PRESENTATE IN QUESTO DOCUMENTO NON SONO GARANTITE. </small>				
 tecnologia nel calore dal 1959				Codice A01JA182H606
				Revisione 00

N°	Codice	Descrizione	Qt.	N°	Codice	Descrizione	Qt.
1	12-01537	TUBO Ø18 ANDATA	1	46	55-00223	RACCORDO T 1/4" - MFF M in testa	1
2	12-01612	TUBO Ø14 VALVOLA DI SICUREZZA	1	47	55-00240	GRANO 4x6 FISSAGGIO VALV. SIC.	1
3	12-02191	COLLETORE 1" 1/2 RITORNO R1BK 50	1	48	55-00495	TAPPO PER ATTACCO IDROMETRO	1
4	12-02359	TUBO Ø14 ENTRATA GAS	1	49	55-00560	RIDUZIONE 1" F - 3/4" M CONICO	1
5	12-02833	TUBO Ø18 RITORNO	1	50	56001LA	NIPPLES 1/2" E24	1
6	12-02849	COLLETORE 1" 1/2 MANDATA INAIL - ITALIA	1	51	56042LA	NIPPLES 1/4"	2
7	12-02850	COLLETORE 1" 1/2 RITORNO	1	52	56045LA	NIPLES OT 1"1/2 MM	1
8	15-00996	PIASTRINO TRASFORMATORE	1	53	56048LA	RIDUZIONE 1/4" F / 1/8" M	1
9	15-01461	STAFFA SUPPORTO SIFONE	1	54	56057LA	GOMITO OT 1/4" MF	1
10	15-01624	FLANGIA BRUCIATORE	1	55	56069LA	*RACCORDO 3PEZZI CURVO 1"1/2MF OTc/O-RING-C009006	1
11	15-01673	STAFFA SUPPORTO SCAMBIATORE SK1 50	1	56	56073LA	RACCORDO 3PZ. DRITTO 1"1/2 MF c/O-RING	1
12	25-00070	RUBINETTO GAS 3/4"MF DRITTO LEVAaFARF-11E554114	1	57	56074LA	GOMITO 1"1/2 MF OT - 2700F8H141400A	2
13	25-00234	VALVOLA SICUREZZA Ø1/2" tarata 3bar OMOLOGATA INAIL	1	58	56075LA	GOMITO 1/4"	1
14	25-00386	OR VENTURI Ø62x3	1	59	57524LA	ATTACCO A RICCIO 1/4"	1
15	25-00404	OR 5,00x2 EPDM	1	60	59015LA	PRESSOSTATO ACQUA PC 5411 OTTONE	1
16	25-00429	COLLETORE MANDATA MM 1"1/4x1" R1K50-RD0007	1	61	59016LA	PRESSOSTATO DI MASSIMA CON RIARMO MANUALE	1
17	25-00525	SIFONE IN POLIPROPILENE	1	62	59019LA	PRESSOSTATO DI MINIMA A RIARMO MANUALE	1
18	25-00526	TERMINALE SCARICO CONDENZA SCAMBIATORE	1	63	67003LA	RUBINETTO DI SCARICO RSC/G 1/2"	1
19	25-00527	TUBO SCARICO CONDENZA CALDAIA	1	64	67032LA	VALVOLA A SFERA PORTA MANOMETRO 1/4"	1
20	25-00531	GUARNIZIONE 1"1/2 EPDM 44.5x30x3	2	65	73516LA	SENSORE A CLIP BLU PER TUBI Ø17 Ø18	1
21	25-00606	TUBO BICCHIERE NIPREN GRIGIO40x2mt MF	2	66	84196LP	TUBO SCARICO CONDENZA	1
22	25-00633	COLLETORE 1" 1/2 MANDATA R1BK 50	1	67	84203LA	TAPPO NERO 40x26/30/32	1
23	25-00716	CIRCOLATORE Para 25-130/8-75 /IPWM1-12	1	68	84240LA	RACCORDO "T"NIPREN 87-30 BRAGA 40/40	1
24	25-00815	COLLETORE RITORNO M/F1"1/4x1"1/2	1	69	86006LA	TERMOSTATO SICUREZZA 95C°	1
25	26205LA	SEPARATORE IDRAULICO COLLETTORI VERTICALI.	1	70	86048LA	TERMOSTATO SICUREZZA 100 °C ISPESL	1
26	30-00134	VALVOLA GAS 848 SIGMA	1	71	86049LA	TERMOMETRO ATTACCO RADIALE 1/2"	1
27	30-00286	GUARNIZIONE DI TENUTA CON CLAPET	1	72	86057LA	MANOMETRO ATTACCO RADIALE 1/4"	1
28	30-00334	SCAMBIATORE RADIANT SK1.2 50	1	73	88023LA	TRASFORMATORE AC 230VAC 50-60HZ	1
29	38525LA	FASCETTA BIFILARE A MOLLA 24.4 -26	3	74	89022LA	TAPPO CIECO 3/4"	1
30	40-00244	ELETTOVENTILATORE RG128/1300	1	75	89195NA	TAPPO OT 1/2" M	1
31	40-00402	INTERRUTTORE ON/OFF BTDIN45 1P+ N 6A 4.5KA	1	76	96005LA	VALVOLA SICUREZZA 1/2" 3 bar FILETTATA - 2820	1
32	40-00685	SENSORE A CLIP ø 12	1	77	96012LA	VALVOLA JOLLY SFOGO ARIA 3/8"	1
33	41-00453	SCATOLA GEWISS ASSEMBLATA	1	78	96044LA	POZZETTO DI CONTROLLO 1/2" L45 mm. - 4414	2
34	41036LA	FILTRO RACCOGLI IMPURITA' 1 1/2" F	1	79	96055LA	VALVOLA SFOGO ARIA 1/4 TESTA METALLICA	1
35	43001LA	GUARNIZIONE 3/4"	5				
36	43002LA	GUARNIZIONE 1/2"	2				
37	43005LA	GUARNIZIONE Ø 30x23x2 1"	1				
38	43018LA	TUBO SILICONE TRASPARENTE Ø 8	1				
39	43235LA	GUARNIZIONE 1"1/2 AFM34	4				
40	43278LA	GUARNIZIONE FLANGIA CONDENSAZIONE Ø82	1				
41	45-00054	GOMITO 1/2"x16 MASCHIO R1K50	1				
42	50-00397	SILENZIATORE COMBI-TECH MONTAGGIO SINISTRO	1				
43	50-00406	RACCORDO Ø60 MF PPL L= 137	1				
44	55-00018	RIDUZIONE 1 1/2" M 1 1/4" F	2				
45	55-00024	RIDUZIONE CON CALOTTA 1"1/2 F / 1"1/4 M	2				



N°	Codice	Descrizione	Qt.
1	31370LA	CAVO CONNETTORE CIRCOLATORE	1
2	40-00077	SCHEDA ELETTRONICA QUADRO R2	1
3	40-00097	CAVO PRESSOSTATO ACQUA	1
4	40-00103	CAVO ALIMENTAZIONE	1
5	40-00107	CAVO SCHEDA MODULAZIONE TELAIO	1
6	40-00118	CAVO Sonda RISCALDAMENTO	1
7	40-00215	CAVO TERMOSTATO SICUREZZA	1
8	40-00216	CAVO SCHEDA/V.GAS/TRASFORMAT.	1
9	40-00217	CAVO ALIMENTAZIONE/ELETTROV. R2K	1
10	40-00218	CAVO ELETTROVENTILATORE	1
11	40-00219	CAVO TERMOSTATO FUMI	1
12	40-00240	CAVO PWM/SONDA RITORNO BASAM.	1
13	45-00002	FRONTALE QUADRO R1/R2/R3	1
14	45-00008	TASTO IN GOMMA "+/-" MASK R2/R3 - 14210910010	2
15	45-00009	TASTO IN GOMMA "S/ON/R" MASK R2/R3 - 14210910011	1
16	45-00024	MASCHERINA QUADRO R2	1
17	45-00049	MASCHERINA COPRI QUADRO R2	1
18	64091LA	COPERCHIO MORSETTIERA OBLO' - 1380062	1
19	64092LA	CARTER QUADRO OBLO'	1

Disegnatore	Rev.	data revisione	Autore revisione	Descrizione revisione
cristian.pazzaglini				
Modificato				
cristian.pazzaglini				
Data di creazione	Scala	Materiale	Sp.	Peso (Kg)
23/11/2015	12			369.110

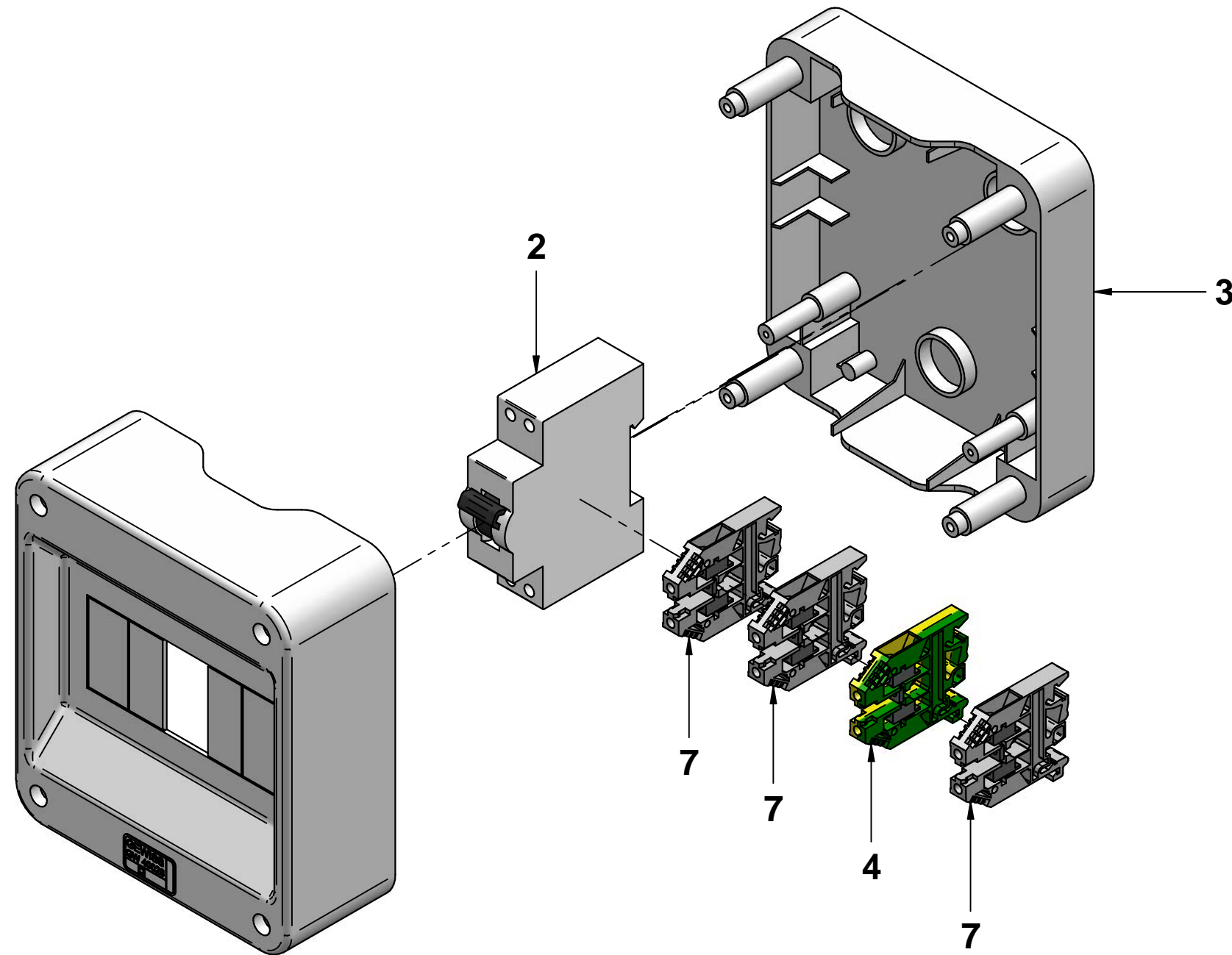
Note

Descrizione completa
QUADRO COMPLETO ASSEMBLATO
R1K 50 ERP

tecnologia nel calore dal 1959

Codice Revisione
41-00176 **00**

N°	Codice	Descrizione	Qt.
1*	31339LA	CAVO SONDA SANITARIO	1
2	40-00402	INTERRUTTORE ON/OFF BTDIN45 1P+ N 6A 4.5KA	1
3	40-00404	SCATOLA GEWISS 6M IP40 140x155x85	1
4	40-00543	MORSETTIERA DI MESSA A TERRA PER GUIDA DIN	1
5*	40-00664	CAVO ALIMENTAZIONE IG	1
6*	40-00665	CAVO ALIMENTAZIONE SICUREZZE INAIL	1
7	50082LA	VIKING - MORSETTO 4MMQ	3



Disegnatore	Rev.	data revisione	Autore revisione	Descrizione revisione
marco.giorgi				
Modificato				
marco.giorgi				
Data di creazione	Scala	Materiale	Sp.	Peso (Kg)
15/10/2021	1:2			.555
Note				
Descrizione completa				
SCATOLA GEWISS ASSEMBLATA				
R1BK 50-75-100-120				
 tecnologia nel calore dal 1959				
Codice				Revisione
41-00453				00