

# R1KG 180 R1KG 240



Высокая мощность

## 1. ОБЩИЕ ХАРАКТЕРИСТИКИ



Radiant R1KG 180 и R1KG 240 представляют собой высокоэффективные полностью модулирующие напольные газовые котлы из нержавеющей стали, состоящие соответственно из трех или четырех первичных теплообменников по 60 кВт каждый.

R1KG 180 и R1KG 240 оказывают низкое воздействие на окружающую среду (выбросы CO и NOx) и чрезвычайно компактны благодаря своей вертикальной конструкции.

R1KG 180 и R1KG 240 можно расположить бок о бок или спина к спине, что позволяет установить несколько котлов на ограниченном пространстве.

В стандартную комплектацию входят газовый коллектор, коллекторы дымохода и нейтрализатор конденсата; один циркуляционный насос для каждого теплообменник, изолированный гидравлический коллектор подачи/обратки отопления, подключенный к задней части модуля и электронный каскадный контроллер.

Эти R1KG имеют степень защиты IP4 и предназначены только для установки внутри помещений.

Они обладают всеми преимуществами радиантных теплообменников и широким соотношением модуляции воздух/газ до 1:40.

Каскадный контроллер позволяет управлять в общей сложности двумя агрегатами по 240 кВт каждый (всего 8 теплообменников), двумя повысительными насосами (для отопления), двумя циркуляционными насосами нагрузки накопительного бака (или переключающими клапанами), одним рециркуляционным насосом ГВС и два специальных смесительных клапана для управления смешанной системой.

Циркуляционные насосы с высоким напором, входящие в стандартную комплектацию (11 метров на один насос), гарантируют правильную циркуляцию системы во всех режимах работы.



## 2.2 ТИП ПРОДУКЦИИ

### ОБЩИЕ ПОКАЗАНИЯ

Использование каскадной установки может предложить идеальное выходное решение в соответствии с различными потребностями.

Фактически котлы спроектированы для каскадной установки, максимум до 4 котлов общей мощностью 944 кВт, что позволяет плавно регулировать мощность.

Внимание: По вопросам решения вопросов установки котлов в каскад необходимо обратиться в наш технический отдел Радиант-ГРУПП

### ВОЗМОЖНЫЕ КОНФИГУРАЦИИ

МОДЕЛЬ ТЕПЛОПРОИЗВОДИМ.МАКС. [кВт]	R1KG 180 (1)	R1KG 180 A	R1KG 240 (1)	R1KG 240 A	ТЕПЛОПРОВОДНОСТЬ [кВт]		ТЕПЛОВАЯ МОЩНОСТЬ (80-60°C) [кВт]	
					Мин.	Макс.	Мин.	Макс.
установка одного устройства								
177	1				6	177	5,75	173,11
236			1		6	236	5,75	230,81
каскадная установка					6			
354	1	1			6	354	5,75	346,22
413	1			1	6	413	5,75	403,92
472			1	1	6	472	5,75	461,62
531	1	2			6	531	5,75	519,33
590	1	1	1		6	590	5,75	577,03
649	1		1	1	6	649	5,75	634,73
708			2	1	6	708	5,75	692,43
826	2			2	6	826	5,75	807,84
885	1		1	2	6	885	5,75	865,54
944			2	2	6	944	5,75	923,24

ПРИМЕЧАНИЕ: (1)- Главный блок в комплекте с контроллером.

## 3. ТЕХНИЧЕСКИЕ ДАННЫЕ

Модель		P1KG 180 <sup>(2)</sup>	P1KG 180 A	P1KG 240 <sup>(2)</sup>	P1KG 240 A
Категория газа	категория	II <sub>2H3B/П</sub>	II <sub>2H3B/П</sub>	II <sub>2H3B/П</sub>	II <sub>2H3B/П</sub>
Тип дымохода	тип	B23-B23п	B23-B23п	B23-B23п	B23-B23п
Энергоэффективность 92/42/CEE	кол-во звезд	4	4	4	4
Макс. тепловая мощность (CH)	кВт	177	177	236	236
Мин. тепловая мощность (CH)	кВт	6	6	6	6
Тепловая мощность макс. - 60/80°C	кВт	173,11	173,11	230,81	230,81
Тепловая мощность мин. - 60/80°C	кВт	5,75	5,75	5,75	5,75
Тепловая мощность макс. - 30/50°C	кВт	188,51	188,51	251,34	251,34
Тепловая мощность мин. - 30/50°C	кВт	6,44	6,44	6,44	6,44
Максимальная тепловая мощность при 30 % Средняя тепловая мощность — обратная температура 30 °C	кВт	29,59	29,59	39,13	39,13
КПД при 100% тепловложении - 60/80°C	%	97,8	97,8	97,8	97,8
КПД при 30 % тепловложения — температура возврата 30 °C	%	108,3	108,3	108,3	108,3
Средняя эффективность тепловложения - 60/80°C	%	97,0	97,0	97,0	97,0
Максимальная тепловая мощность при 30 % Средняя тепловая мощность — обратка 47 °C	%	102,70%	102,70%	102,70%	102,70%
КПД при среднем тепловложении 30 % — температура возврата 30 °C	%	107,80%	107,80%	107,80%	107,80%
Эффективность Тепловая мощность мин. - 60/80°C	%	95,80%	95,80%	95,80%	95,80%
КПД при 100% тепловложении - 30/50°C	%	106,50%	106,50%	106,50%	106,50%
Эффективность Тепловая мощность мин - 30/50°C	%	107,30%	107,30%	107,30%	107,30%
<b>Данные о сжигании</b>					
Максимальная эффективность сгорания	%	97,60%	97,60%	97,60%	97,60%
Минимальная эффективность сгорания	%	98,20%	98,20%	98,20%	98,20%
Потери эффективности дымохода при включенной горелке (макс. тепловая мощность)	%	2,40	2,40	2,40	2,40
Потери эффективности дымохода при включенной горелке (мин. тепловая мощность)	%	1,80	1,80	1,80	1,80
Потери эффективности дымохода при выключенной горелке	%	0,02	0,02	0,02	0,02
Потери эффективности корпуса (макс. тепловложение)	%	1,10	1,10	1,10	1,10
Потери эффективности корпуса (мин. тепловложение)	%	2,40	2,40	2,40	2,40
Потери эффективности корпуса при выключенной горелке	%	0,03	0,03	0,03	0,03
Температура дыма - Тепловая мощность макс.	°C	74,20	74,20	74,20	74,20
Температура дыма - Тепловая мощность мин.	°C	58,70	58,70	58,70	58,70
Масса дыма - Тепловая мощность макс.	г/с	79,86	79,86	106,48	106,48
Масса дыма - Тепловая мощность мин.	г/с	2,70	2,70	2,70	2,70
Тепловая мощность CO2 макс. - Группа двадцати	%	9,20 - 9,00	9,20 - 9,00	9,4-9,2	9,4-9,2
Тепловая мощность CO2 мин. - Группа двадцати	%	8,90 - 8,70	8,90 - 8,70	9,1-8,9	9,1-8,9
Тепловая мощность CO2 макс. - G30	%	11,40 - 11,20	11,40 - 11,20	11,4 - 11,2	11,4 - 11,2
Тепловая мощность CO2 мин. - G30	%	10,80 - 10,60	10,80 - 10,60	10,8 - 10,6	10,8 - 10,6
Тепловая мощность CO2 макс. - G31	%	10,20 - 10,00	10,20 - 10,00	10,3 - 10,1	10,3 - 10,1
Тепловая мощность CO2 мин. - G31	%	9,90 - 9,70	9,90 - 9,70	9,8- 9,6	9,8- 9,6
CO Тепловая мощность макс.	ppm	91	91	91	91
Тепловая мощность CO макс.	ppm	1	1	1	1
Взвешенный CO (0% O2)	ppm	12	12	12	12
класс NOx	сорт	6	6	6	6
Взвешенный NOx (0% O2)	мг/кВтч	32	32	32	32
Отопительный контур					
Установка температуры - Центральное отопление	°C	30-80/25-45	30-80/25-45	30-80/25-45	30-80/25-45

POWER-TECH R1KG – Высокая мощность

Модель		P1KG 180 <sup>(2)</sup>	P1KG 180 A	P1KG 240 <sup>(2)</sup>	P1KG 240 A
Макс. рабочая температура - Центральное отопление	°С	80	80	80	80
Макс. рабочее давление - Центральное отопление	бар	3	3	3	3
Мин. рабочее давление - Центральное отопление	бар	0,3	0,3	0,3	0,3
Содержание воды в первом контуре	л	80	80	94	94
<b>Размеры</b>					
Ширина	мм	712	712	712	712
Глубина	мм	830	830	830	830
Высота	мм	1884 г.	1884 г.	1884 г.	1884 г.
Вес брутто	кг	197	197	226	226
Гидравлические соединения					
СН поток	ДН - ПН	65 - 6	65 - 6	65 - 6	65 - 6
Газ	Ø	1"1/2	1"1/2	1"1/2	1"1/2
СН Возврат	ДН - ПН	65 - 6	65 - 6	65 - 6	65 - 6
Слив конденсата	Ø	29	29	29	29
<b>Дымоходные системы</b>					
Вентилятор - Макс. доступное давление	Па	100 <sup>(1)</sup>	100 <sup>(1)</sup>	100 <sup>(1)</sup>	100 <sup>(1)</sup>
Вентилятор - Мин. доступное давление	Па	21,5 <sup>(1)</sup>	21,5 <sup>(1)</sup>	21,5 <sup>(1)</sup>	21,5 <sup>(1)</sup>
Подключение дымохода	Ø	160	160	160	160
Макс. Длина дымохода 160, однотрубный	Ø	10	10	10	10
Линейная потеря длины при добавлении одного колена дымохода 45°/90°.	м	4	4	4	4
<b>Электрические характеристики</b>					
Напряжение-частота	В/Гц	220-230/50	220-230/50	220-230/50	220-230/50
Макс. потребляемая мощность	Вт	328	324	436	432
Макс. потребляемая мощность — насос котла (100%)	Вт	165	165	220	220
Электроэнергия при выключенном котле	Вт	14	14	14	14
Степень защиты	ИП	X4D	X4D	X4D	X4D
<b>Газоснабжение</b>					
Давление питания - G20	мбар	20	20	20	20
Давление питания макс. - Группа двадцати	мбар	25	25	25	25
Давление питания мин. - Группа двадцати	мбар	15	15	15	15
Скорость вентилятора Макс. Мощность ОТОПЛЕНИЯ - G20	Гц	250	250	250	250
Скорость вентилятора Мин. Мощность ОТОПЛЕНИЯ - G20	Гц	55	55	55	55
Потребление газа - G20, максимальное	м3/час	18.73	18.73	24.97	24.97
Давление питания - G30	мбар	28-30	28-30	28-30	28-30
Давление питания макс. - G30	мбар	35	35	35	35
Давление питания мин. - G30	мбар	20	20	20	20
Скорость вентилятора Макс. НАГРЕВАТЕЛЬНАЯ мощность - G30	Гц	228	228	228	228
Скорость вентилятора Мин. НАГРЕВАТЕЛЬНАЯ мощность - G30	Гц	55	55	55	55
Расход газа - G30	кг/ч	13.96	13.96	18.61	18.61
Давление питания - G31	мбар	37	37	37	37
Давление питания макс. - G31	мбар	45	45	45	45
Давление питания мин. - G31	мбар	25	25	25	25
Скорость вентилятора Макс. Мощность ОТОПЛЕНИЯ - G31	Гц	248	248	248	248
Скорость вентилятора Мин. Мощность ОТОПЛЕНИЯ - G31	Гц	55	55	55	55
Расход газа - G31	кг/ч	13.75	13.75	18.33	18.33

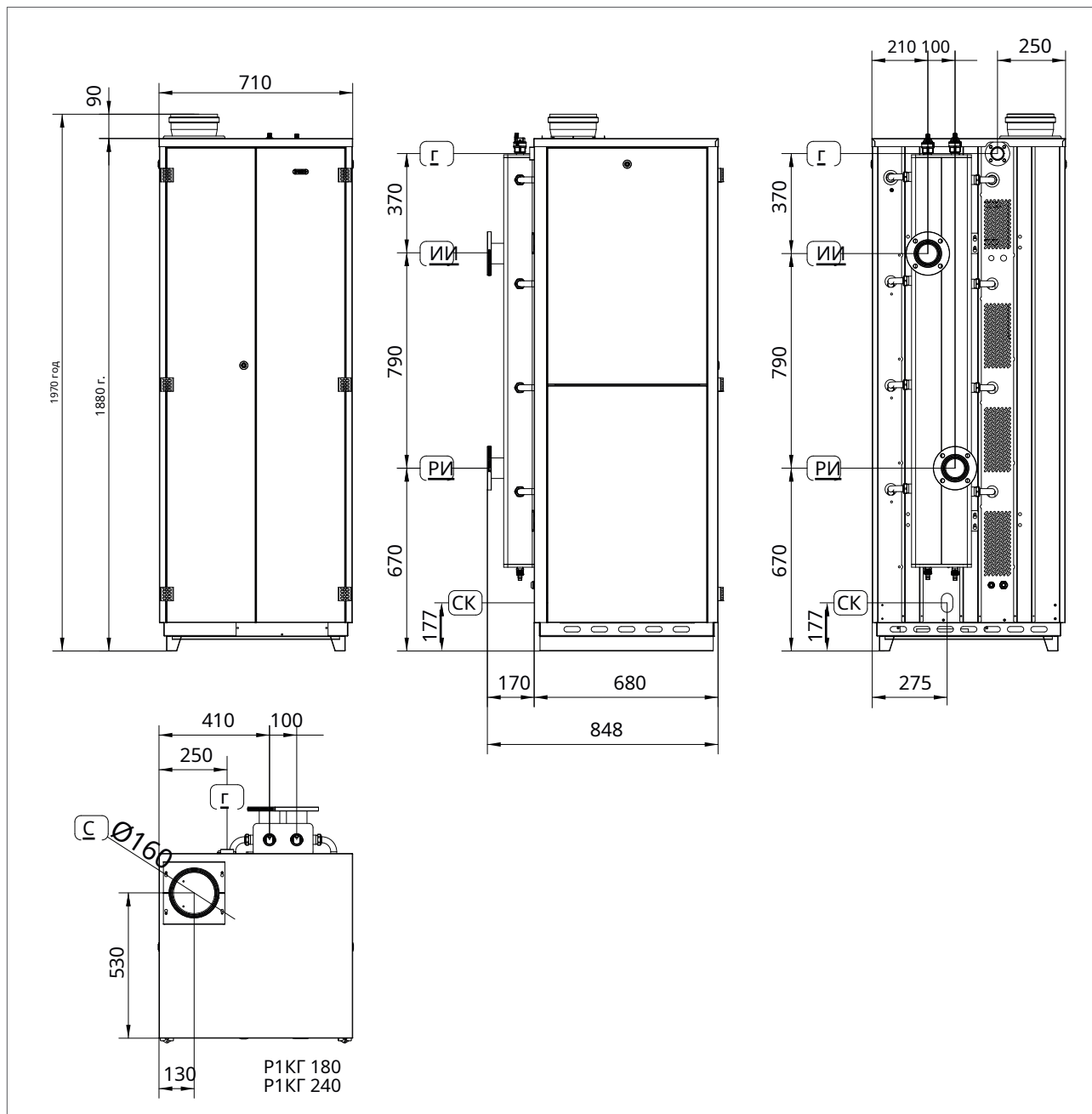
Примечание:

- (1) Индивидуальные тепловые агрегаты;  
(2) Главный блок в комплекте с контроллером.



## 4. РАЗМЕРЫ

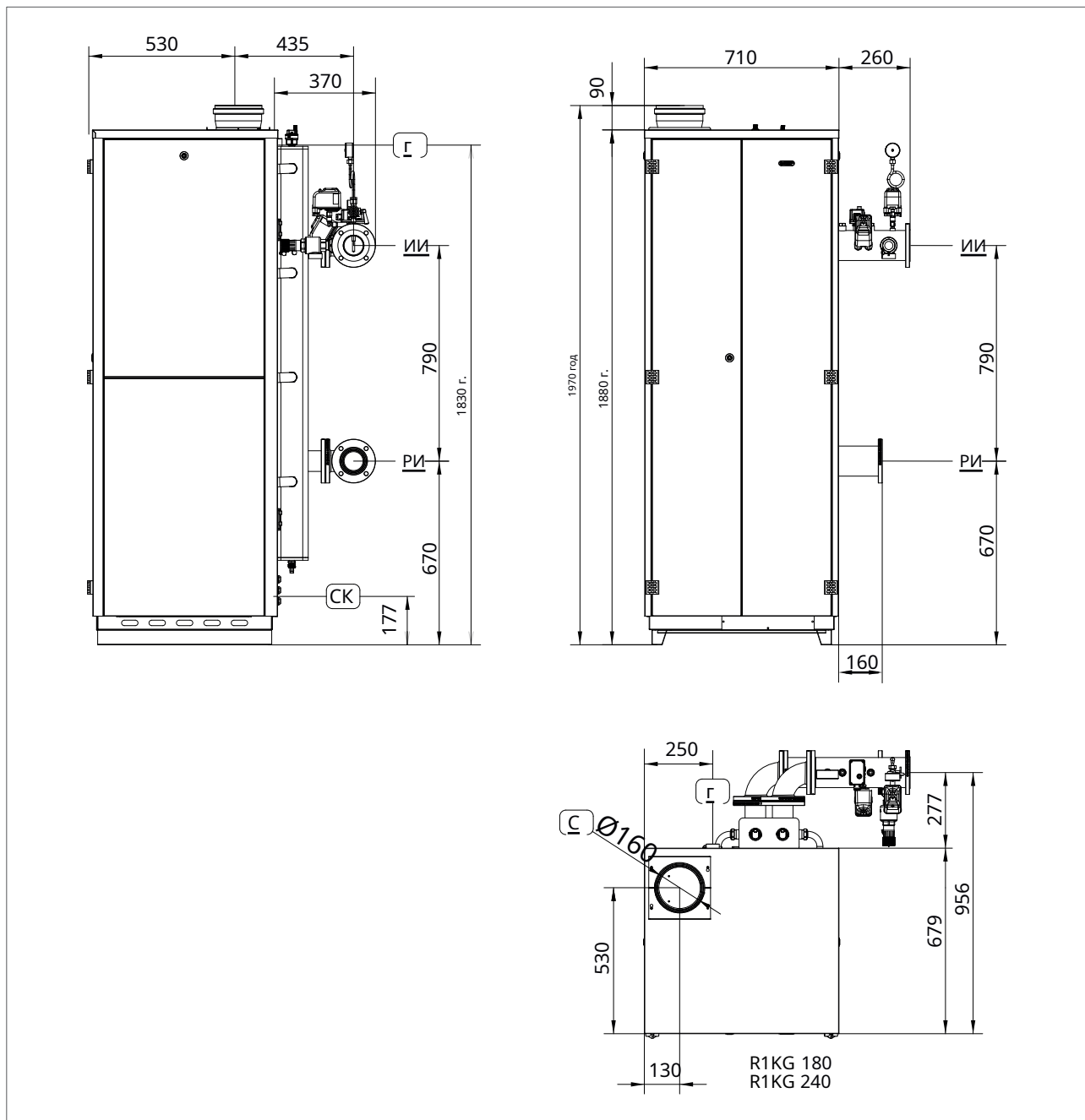
ОДИНОЧНАЯ УСТАНОВКА



КЛЮЧ

ИИ	ОТОПЛЕНИЕ ПОТОКА	Ду65-РН6
РИ	ВОЗВРАТ ОТОПЛЕНИЯ	Ду65-РН6
Г	ГАЗ	$\varnothing 1\frac{1}{2}$
С	ДЫМОВЕНТИЛЯЦИЯ	$\varnothing 160$
СК	СЛИВ КОНДЕНСАТА	$\varnothing 29$

ОДИНОЧНАЯ УСТАНОВКА С АКСЕССУАРАМИ И КОЛЛЕКТОРОМ С ДОПОЛНИТЕЛЬНОЙ УТВЕРЖДЕННОЙ ГРУППОЙ БЕЗОПАСНОСТИ

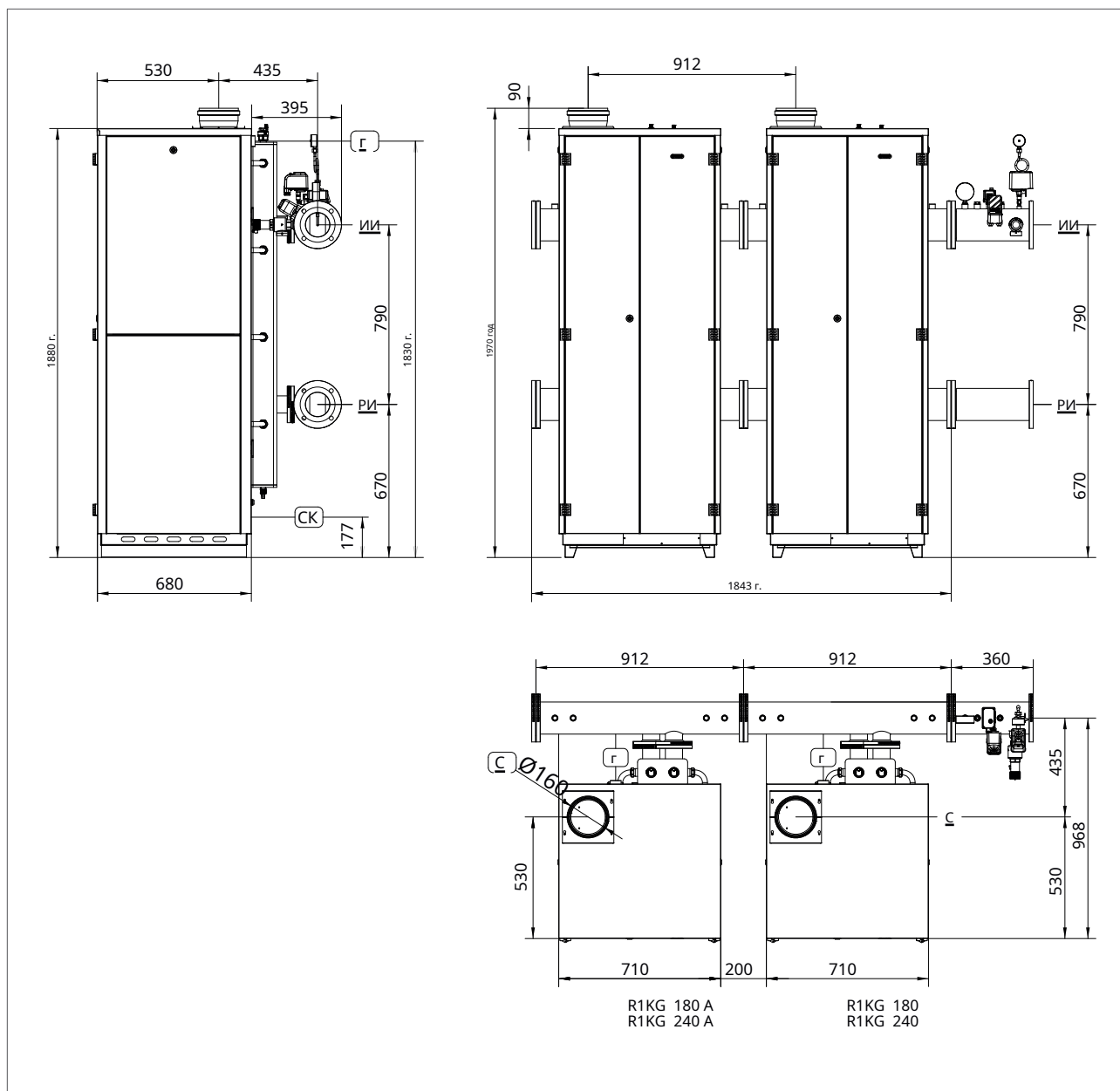


#### КЛЮЧ

ИИ	ОТОПЛЕНИЕ ПОТОКА	Ду65-РН6
РИ	ВОЗВРАТ ОТОПЛЕНИЯ	Ду65-РН6
Г	ГАЗ	Ø1"1/2
С	ВЫХОД ДЫМОХОДА	Ø160
СК	СОЕДИНЕНИЕ СЛИВА КОНДЕНСАТА	Ø29

ПОЖАЛУЙСТА, ОБРАТИ ВНИМАНИЕ: Установка коллектора в комплекте с группой безопасности не является обязательной для правильной работы котла: он защищает котел от возможного избыточного давления и/или перегрева систем.

2 модуля R1KG в каскадной установке с коллектором с дополнительной группой безопасности

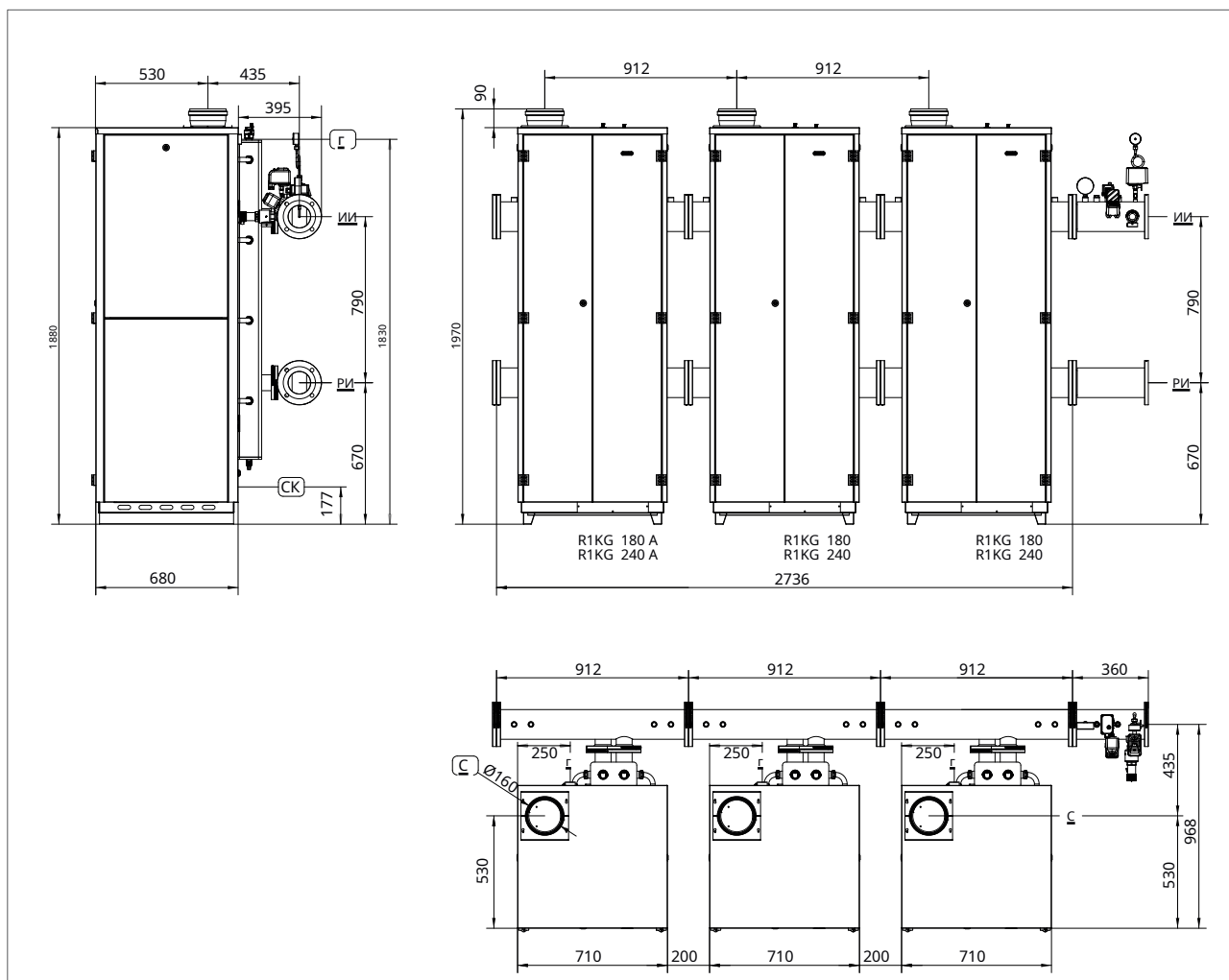


Описание

ИИ	ОТОПЛЕНИЕ "ПОДАЧА"	Ду100-РН6
РИ	ОТОПЛЕНИЕ "ОБРАТКА"	Ду100-РН6
Г	ГАЗ	Ø1"1/2
С	ДЫМОВЕНТИЛЯЦИЯ	Ø160
СК	СЛИВ КОНДЕНСАТА	Ø29

ПОЖАЛУЙСТА, ОБРАТИ ВНИМАНИЕ: Установка коллектора в комплекте с группой безопасности не является обязательной для правильной работы котла: он защищает котел от возможного избыточного давления и/или перегрева систем.

3 МОДУЛЯ R1KG В КАСКАДНОЙ УСТАНОВКЕ С КОЛЛЕКТОРОМ С ДОПОЛНИТЕЛЬНОЙ ГРУППОЙ БЕЗОПАСНОСТИ



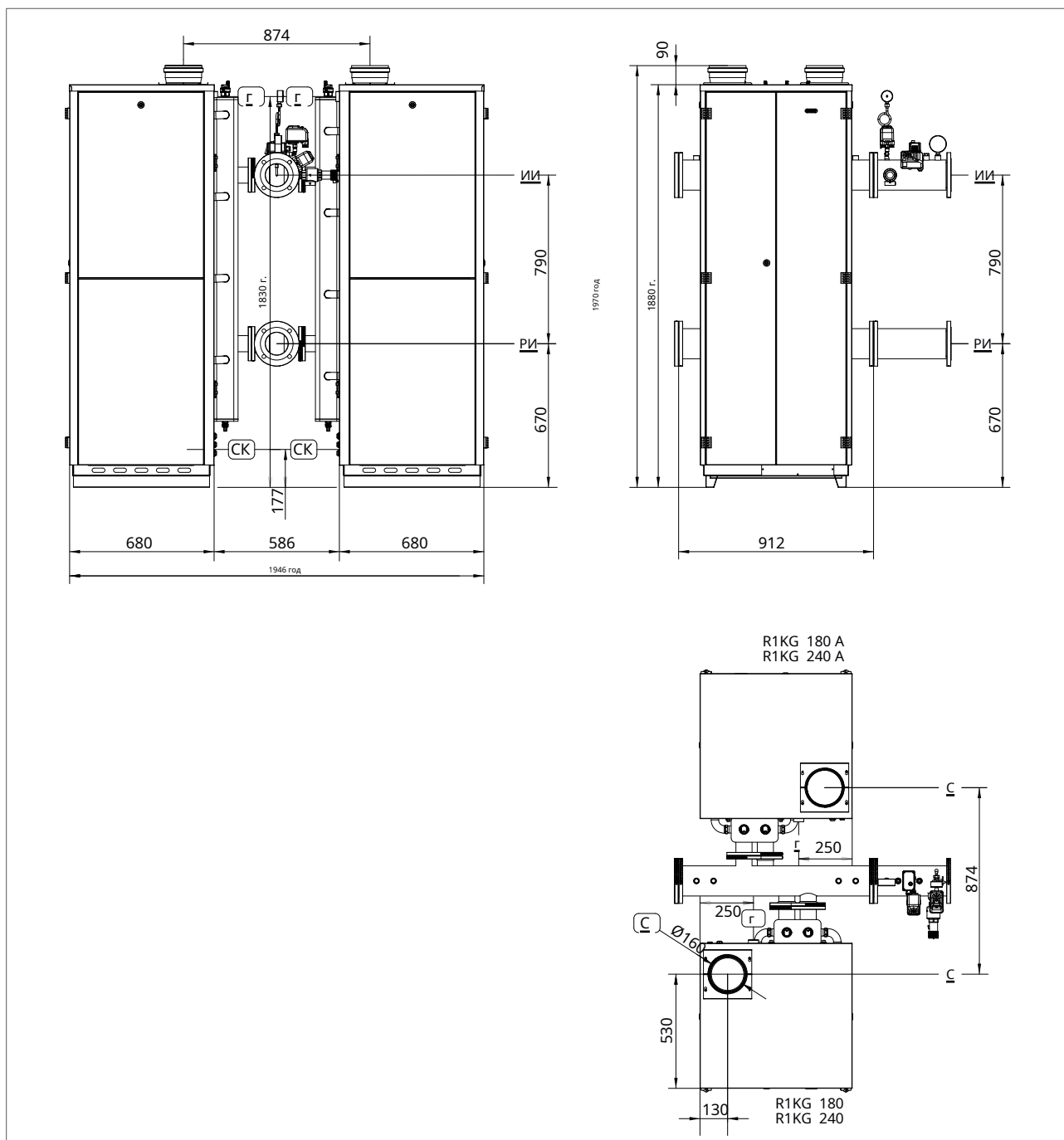
ОПИСАНИЕ

ИИ	ОТОПЛЕНИЕ ПОТОКА	Ду100-РН6
РИ	ВОЗВРАТ ОТОПЛЕНИЯ	Ду100-РН6
Г	ГАЗ	Ø1"1/2
С	ВЫХОД ДЫМОХОДА	Ø160
СК	СОЕДИНЕНИЕ СЛИВА КОНДЕНСАТА	Ø29

ПОЖАЛУЙСТА, ОБРАТИ ВНИМАНИЕ: Установка коллектора в комплекте с группой безопасности не является обязательной для правильной работы котла: он защищает котел от возможного избыточного давления и/или перегрева систем.



## R1KG КАСКАДНАЯ УСТАНОВКА ПО ПРИНЦИПУ "СПИНА К СПИНЕ" С КОЛЛЕКТОРОМ С ГРУППОЙ БЕЗОПАСНОСТИ

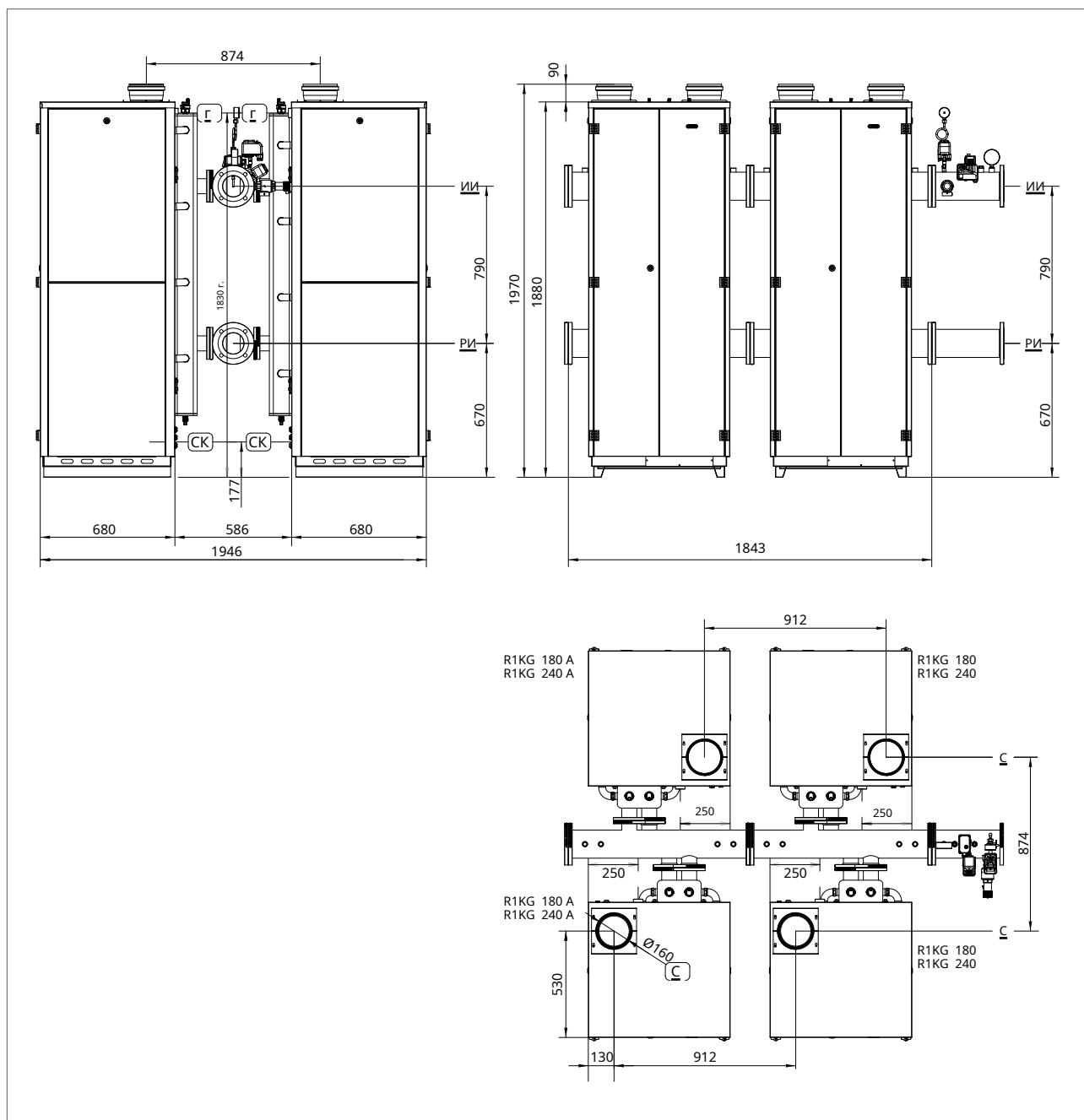


## ОПИСАНИЕ

ИИ	ОТОПЛЕНИЕ ПОТОКА	Ду100-РН6
РИ	ВОЗВРАТ ОТОПЛЕНИЯ	Ду100-РН6
г	ГАЗ	Ø1"1/2
С	ДЫМОВЕНТИЛЯЦИЯ	Ø160
СК	СЛИВ КОНДЕНСАТА	Ø29

ПОЖАЛУЙСТА, ОБРАТИ ВНИМАНИЕ: Установка коллектора в комплекте с группой безопасности не является обязательной для правильной работы котла: он защищает котел от возможного избыточного давления и/или перегрева систем.

4 КОТЛА R1KG В КАСКАДНОЙ УСТАНОВКЕ ПО ПРИНЦИПУ "СПИНА К СПИНЕ" С КОЛЛЕКТОРОМ С ГРУППОЙ БЕЗОПАСНОСТИ



ОПИСАНИЕ

ИИ	ОТОПЛЕНИЕ ПОТОКА	Ду100-РН6
РИ	ВОЗВРАТ ОТОПЛЕНИЯ	Ду100-РН6
г	ГАЗ	Ø1"1/2
С	ВЫХОД ДЫМОХОДА	Ø160
СК	СОЕДИНЕНИЕ СЛИВА КОНДЕНСАТА	Ø29

ПОЖАЛУЙСТА, ОБРАТИ ВНИМАНИЕ: Установка коллектора в комплекте с группой безопасности не является обязательной для правильной работы котла: он защищает котел от возможного избыточного давления и/или перегрева систем.

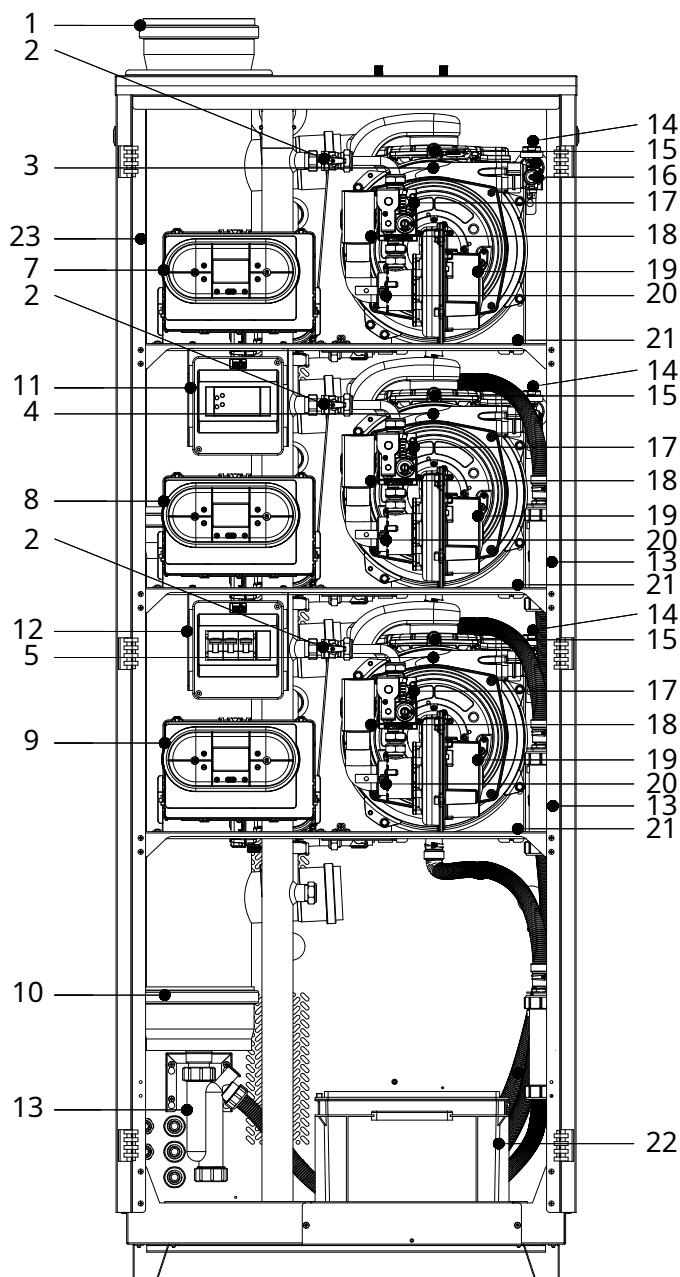
## 5. ТЕХНИЧЕСКОЕ ОПИСАНИЕ

Модель R1KG 180

Главный блок в комплекте с контроллером

### ОПИСАНИЕ

1. СОЕДИНЕНИЕ ДЛЯ ВЫХОДА ДЫМОХОДА Ø 160
2. ГАЗОВЫЙ КРАН
3. КОНДЕНСАЦИОННЫЙ ТЕПЛООБМЕННИК 1
4. КОНДЕНСАЦИОННЫЙ ТЕПЛООБМЕННИК 2
5. КОНДЕНСАЦИОННЫЙ ТЕПЛООБМЕННИК 3.
6. -
7. ПАНЕЛЬ УПРАВЛЕНИЯ 1
8. ПАНЕЛЬ УПРАВЛЕНИЯ 2
9. ПАНЕЛЬ УПРАВЛЕНИЯ 3
- 10.-
11. КАСКАДНЫЙ КОНТРОЛЛЕР MODBUS
12. РАСПРЕДЕЛИТЕЛЬНЫЙ ЩИТ
13. СИФОН СЛИВА КОНДЕНСАТА
14. РЕЛЕ ДАВЛЕНИЯ ВОДЫ
15. ТЕРМОПРЕДОХРАНИТЕЛЬ ДЫМОХОДА
16. РУЧНОЙ ВОЗДУХОВЫПУСКНОЙ КЛАПАН
17. ГАЗОВЫЙ КЛАПАН
18. ТРУБКА ЗАБОРА ВОЗДУХА.
19. ВЕНТИЛЯТОР
20. ВЕНТУРИ
21. ТРАНСФОРМАТОР ЗАЖИГАНИЯ
22. НЕЙТРАЛИЗАТЕЛЬ КОНДЕНСАТА
23. РЕЛЕ ДАВЛЕНИЯ ВОЗДУХА.



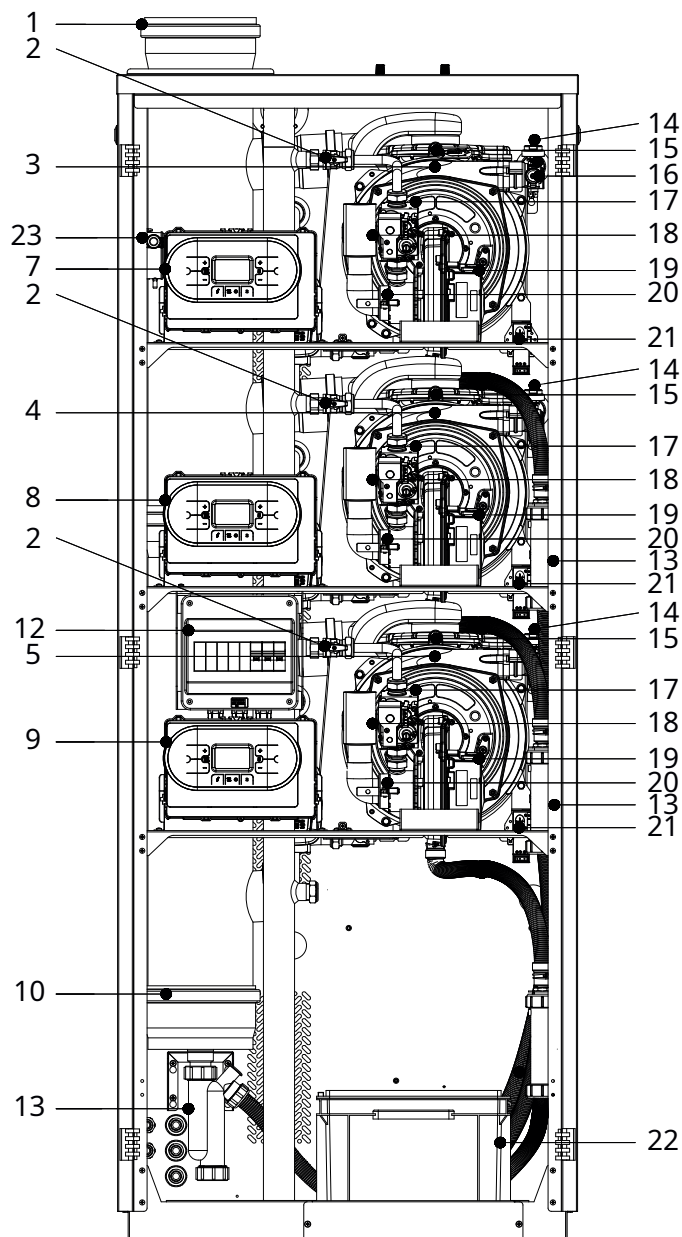


Модель R1KG 180 A

Ведомый блок

### ОПИСАНИЕ

1. СОЕДИНЕНИЕ ДЛЯ ВЫХОДА ДЫМОХОДА Ø 160
2. ГАЗОВЫЙ КРАН
3. КОНДЕНСАЦИОННЫЙ ТЕПЛООБМЕННИК 1
4. КОНДЕНСАЦИОННЫЙ ТЕПЛООБМЕННИК 2
5. КОНДЕНСАЦИОННЫЙ ТЕПЛООБМЕННИК 3.
6. -
7. ПАНЕЛЬ УПРАВЛЕНИЯ 1
8. ПАНЕЛЬ УПРАВЛЕНИЯ 2
9. ПАНЕЛЬ УПРАВЛЕНИЯ 3
10. -
11. -
12. РАСПРЕДЕЛИТЕЛЬНЫЙ ЩИТ
13. СИФОН СЛИВА КОНДЕНСАТА
14. РЕЛЕ ДАВЛЕНИЯ ВОДЫ
15. ТЕРМОПРЕДОХРАНИТЕЛЬ ДЫМОХОДА
16. РУЧНОЙ ВОЗДУХОВЫПУСКНОЙ КЛАПАН
17. ГАЗОВЫЙ КЛАПАН
18. ТРУБКА ЗАБОРА ВОЗДУХА.
19. ВЕНТИЛЯТОР
20. ВЕНТУРИ
21. ТРАНСФОРМАТОР ЗАЖИГАНИЯ
22. НЕЙТРАЛИЗАТЕЛЬ КОНДЕНСАТА
23. РЕЛЕ ДАВЛЕНИЯ ВОЗДУХА.

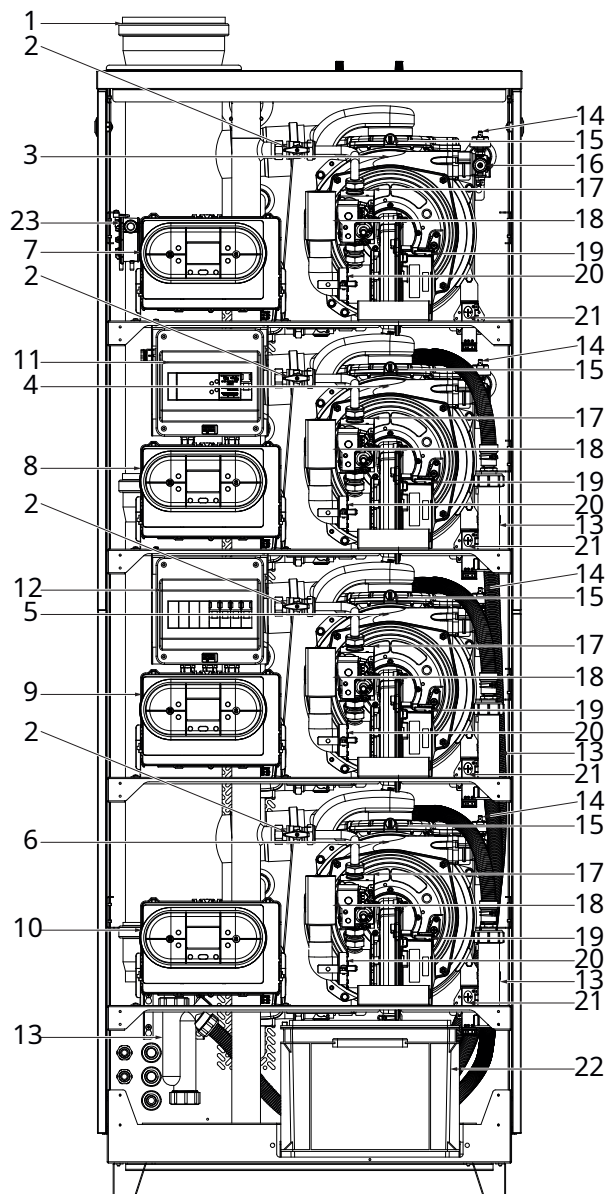


Модель R1KG 240

Главный блок в комплекте с контроллером

## ОПИСАНИЕ

1. СОЕДИНЕНИЕ ДЛЯ ВЫХОДА ДЫМОХОДА Ø 160
2. ГАЗОВЫЙ КРАН
3. КОНДЕНСАЦИОННЫЙ ТЕПЛООБМЕННИК 1
4. КОНДЕНСАЦИОННЫЙ ТЕПЛООБМЕННИК 2
5. КОНДЕНСАЦИОННЫЙ ТЕПЛООБМЕННИК 3.
6. КОНДЕНСАЦИОННЫЙ ТЕПЛООБМЕННИК 4
7. ПАНЕЛЬ УПРАВЛЕНИЯ 1
8. ПАНЕЛЬ УПРАВЛЕНИЯ 2
9. ПАНЕЛЬ УПРАВЛЕНИЯ 3
10. ПАНЕЛЬ УПРАВЛЕНИЯ 4
11. КАСКАДНЫЙ КОНТРОЛЛЕР MODBUS
12. РАСПРЕДЕЛИТЕЛЬНЫЙ ЩИТ
13. СИФОН СЛИВА КОНДЕНСАТА
14. РЕЛЕ ДАВЛЕНИЯ ВОДЫ
15. ТЕРМОПРЕДОХРАНИТЕЛЬ ДЫМОХОДА
16. РУЧНОЙ ВОЗДУХОВЫПУСКНОЙ КЛАПАН
17. ГАЗОВЫЙ КЛАПАН
18. ТРУБКА ЗАБОРА ВОЗДУХА.
19. ВЕНТИЛЯТОР
20. ВЕНТУРИ
21. ТРАНСФОРМАТОР ЗАЖИГАНИЯ
22. НЕЙТРАЛИЗАТЕЛЬ КОНДЕНСАТА
23. РЕЛЕ ДАВЛЕНИЯ ВОЗДУХА.

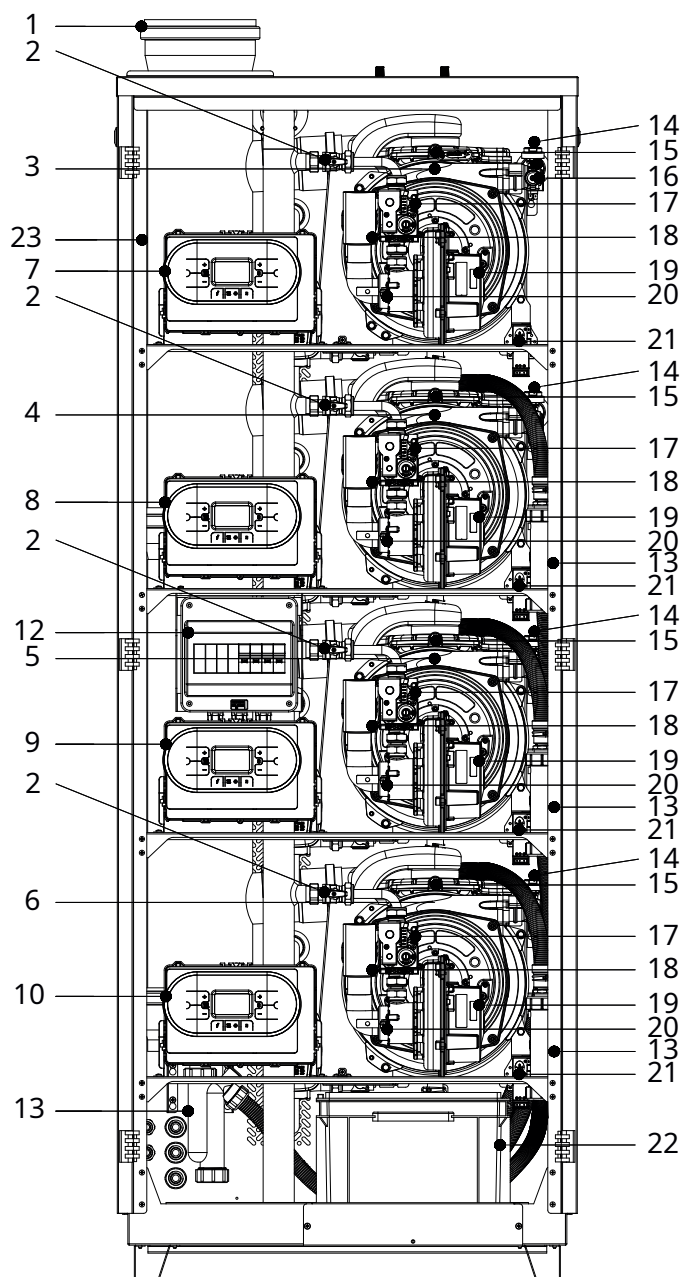


## Модель R1KG 240 A

### Ведомый блок

#### ОПИСАНИЕ

1. СОЕДИНЕНИЕ ДЛЯ ВЫХОДА ДЫМОХОДА Ø 160
2. ГАЗОВЫЙ КРАН
3. КОНДЕНСАЦИОННЫЙ ТЕПЛООБМЕННИК 1
4. КОНДЕНСАЦИОННЫЙ ТЕПЛООБМЕННИК 2
5. КОНДЕНСАЦИОННЫЙ ТЕПЛООБМЕННИК 3.
6. КОНДЕНСАЦИОННЫЙ ТЕПЛООБМЕННИК 4
7. ПАНЕЛЬ УПРАВЛЕНИЯ 1
8. ПАНЕЛЬ УПРАВЛЕНИЯ 2
9. ПАНЕЛЬ УПРАВЛЕНИЯ 3
10. ПАНЕЛЬ УПРАВЛЕНИЯ 4
11. -
12. РАСПРЕДЕЛИТЕЛЬНЫЙ ЩИТ
13. СИФОН СЛИВА КОНДЕНСАТА
14. РЕЛЕ ДАВЛЕНИЯ ВОДЫ
15. ТЕРМОПРЕДОХРАНИТЕЛЬ ДЫМОХОДА
16. РУЧНОЙ ВОЗДУХОВЫПУСКНОЙ КЛАПАН
17. ГАЗОВЫЙ КЛАПАН
18. ТРУБКА ЗАБОРА ВОЗДУХА.
19. ВЕНТИЛЯТОР
20. ВЕНТУРИ
21. ТРАНСФОРМАТОР ЗАЖИГАНИЯ
22. НЕЙТРАЛИЗАТЕЛЬ КОНДЕНСАТА
23. РЕЛЕ ДАВЛЕНИЯ ВОЗДУХА.



## 6. ВОДЯНОЙ КОНТУР

Модель R1KG 180

### ОПИСАНИЕ

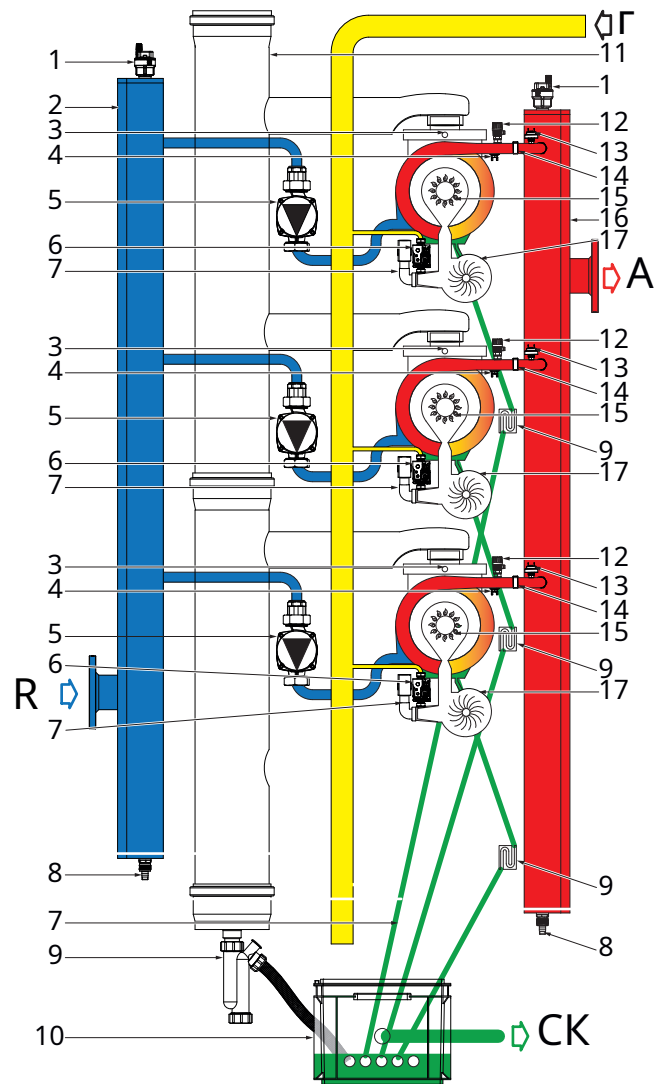
R. ВОЗВРАТ ОТОПЛЕНИЯ

Г. ГАЗ

А. ПОДАЧА ОТОПЛЕНИЯ

СК. СЛИВ КОНДЕНСАТА

1. АВТОМАТИЧЕСКИЙ ВОЗДУХООТВОДИТЕЛЬНЫЙ КЛАПАН
2. ВОЗВРАТНЫЙ КОЛЛЕКТОР ОТОПЛЕНИЯ
3. ТЕРМОПРЕДОХРАНИТЕЛЬ ДЫМОХОДА
4. ПРЕДОХРАНИТЕЛЬНЫЙ ТЕРМОСТАТ
5. ЦИРКУЛЯЦИОННЫЙ НАСОС
6. ГАЗОВЫЙ КЛАПАН
7. ТРУБКА ЗАБОРА ВОЗДУХА.
8. КРАН СЛИВА СИСТЕМЫ
9. СИФОН СЛИВА КОНДЕНСАТА
10. НЕЙТРАЛИЗАТЕЛЬ КОНДЕНСАТА
11. СОЕДИНЕНИЕ ДЛЯ ВЫХОДА ДЫМОХОДА Ø 160
12. РУЧНОЙ ВОЗДУХОПУСКНОЙ КЛАПАН
13. РЕЛЕ ДАВЛЕНИЯ ВОДЫ
14. ДАТЧИК НАГРЕВАНИЯ
15. ГОРЕЛКА
16. КОЛЛЕКТОР ОТОПЛЕНИЯ
17. ВЕНТИЛЯТОР



Модель R1KG 240

ОПИСАНИЕ

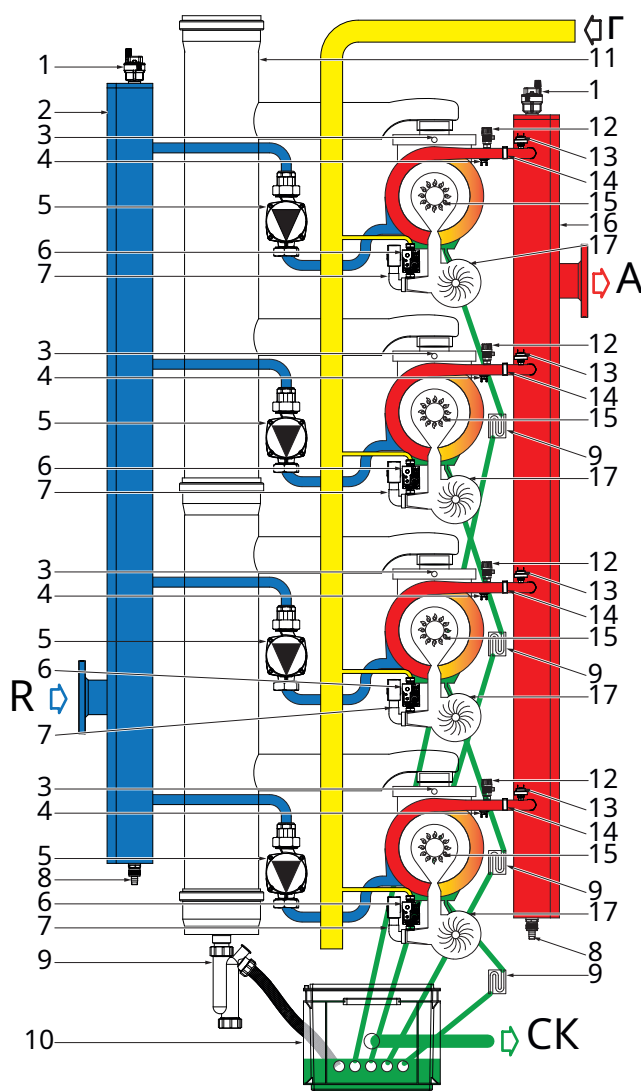
R. ВОЗВРАТ ОТОПЛЕНИЯ

Г. ГАЗ

A. ОТОПЛЕНИЕ

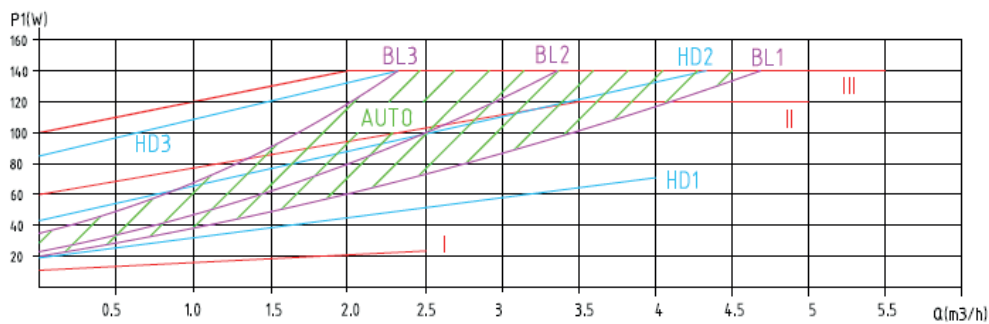
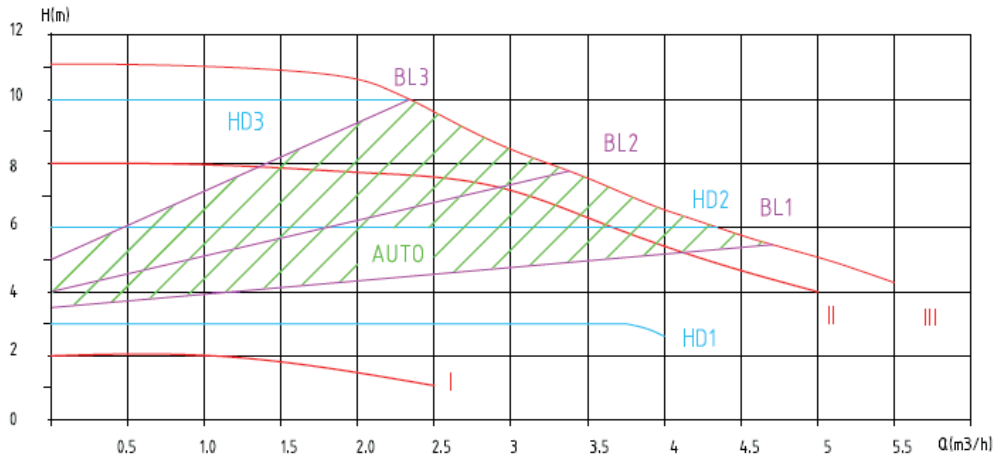
СК. СЛИВ КОНДЕНСАТА

1. АВТОМАТИЧЕСКИЙ ВОЗДУХООТВОДИТЕЛЬНЫЙ КЛАПАН
2. ВОЗВРАТНЫЙ КОЛЛЕКТОР ОТОПЛЕНИЯ
3. ТЕРМОПРЕДОХРАНИТЕЛЬ ДЫМОХОДА
4. ПРЕДОХРАНИТЕЛЬНЫЙ ТЕРМОСТАТ
5. ЦИРКУЛЯЦИОННЫЙ НАСОС
6. ГАЗОВЫЙ КЛАПАН
7. ТРУБКА ЗАБОРА ВОЗДУХА.
8. КРАН СЛИВА СИСТЕМЫ
9. СИФОН СЛИВА КОНДЕНСАТА
10. НЕЙТРАЛИЗАТЕЛЬ КОНДЕНСАТА
11. СОЕДИНЕНИЕ ДЛЯ ВЫХОДА ДЫМОХОДА Ø 160
12. РУЧНОЙ ВОЗДУХОПУСКНОЙ КЛАПАН
13. РЕЛЕ ДАВЛЕНИЯ ВОДЫ
14. ДАТЧИК НАГРЕВАНИЯ
15. ГОРЕЛКА
16. КОЛЛЕКТОР ОТОПЛЕНИЯ
17. ВЕНТИЛЯТОР

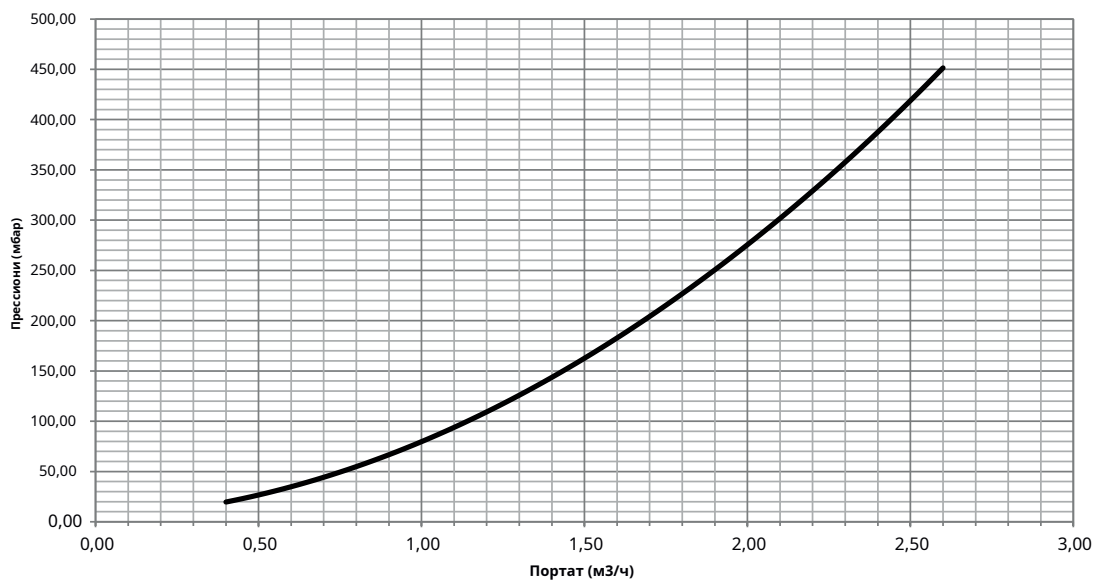


## 7. СХЕМА НАПОР/ПИТАНИЕ

НАСОС - Эти кривые включают гидравлические потери согласно прилагаемому графику. (1)



ПОТЕРИ ГИДРАВЛИЧЕСКОГО ДАВЛЕНИЯ<sup>(1)</sup>



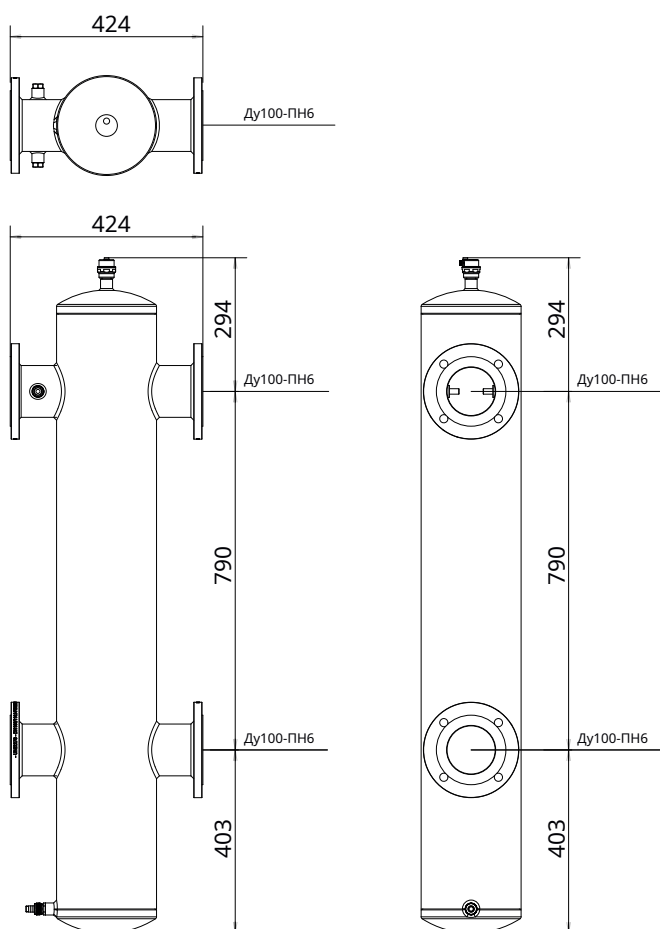
ПРИМЕЧАНИЕ:(1) Эта информация относится только к одному теплообменнику.

## 8. АКСЕССУАРЫ

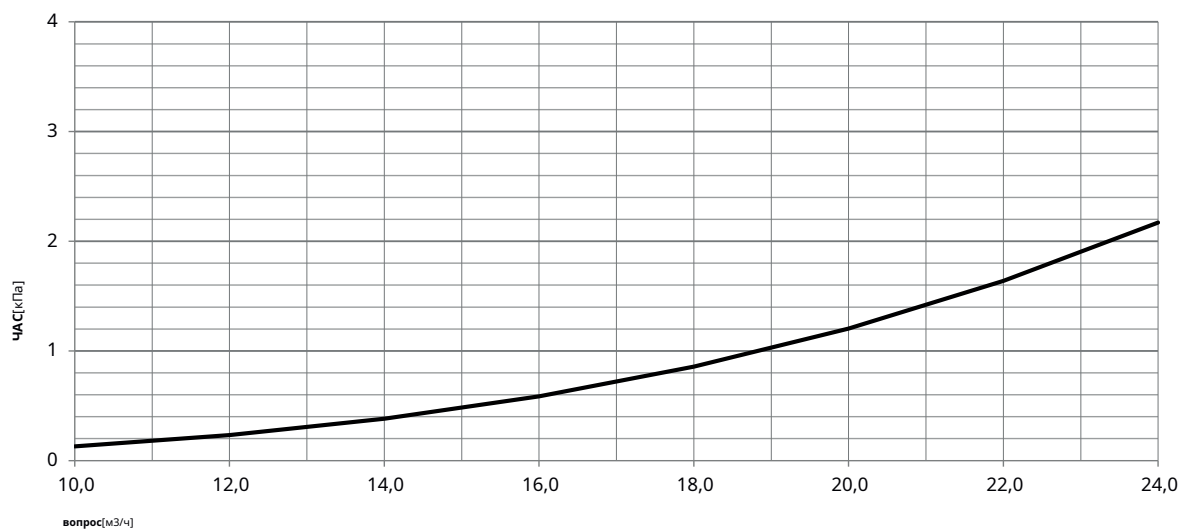
### ГИДРАВЛИЧЕСКИЙ СЕПАРАТОР

Мы настоятельно рекомендуем установку гидравлического сепаратора, чтобы гарантировать сбалансированную работу в любых условиях, например, при изменении расхода санитарно-гигиенических жидкостей.

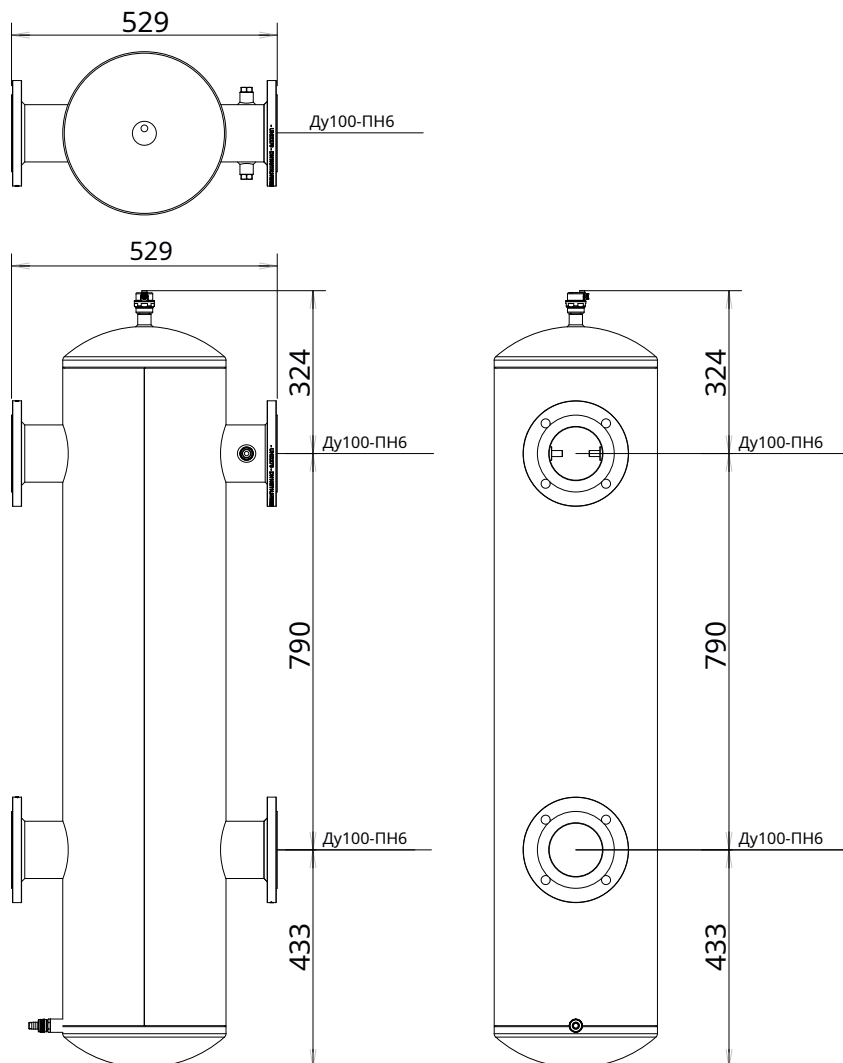
№ 65-01133 Соединения Ду 220 - Ду 100  
для каскадной установки с мощностью до 472 кВт



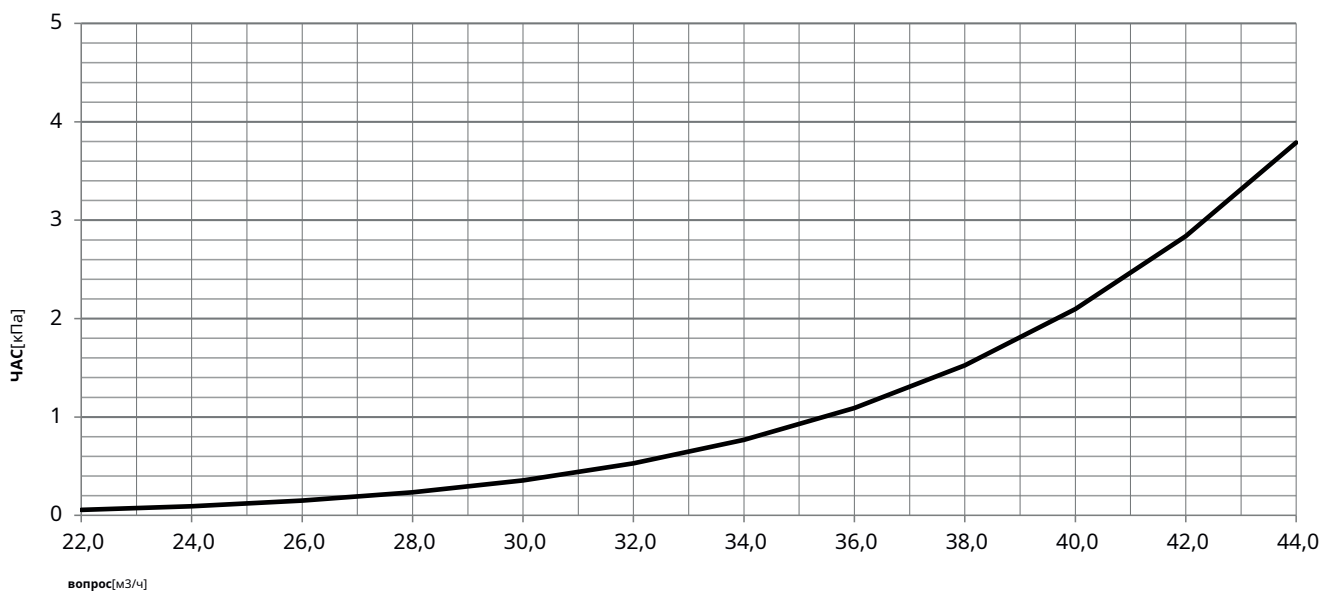
Поток	Скорость	потеря
мз/час	РС	кПа
0	0,000	0,000
2	0,018	0,001
4	0,035	0,007
6	0,053	0,026
8	0,071	0,064
10	0,088	0,130
12	0,106	0,232
14	0,124	0,381
16	0,142	0,586
18	0,159	0,857
20	0,177	1204
22	0,195	1638
24	0,212	2170
26	0,230	2,811
28	0,248	3574
30	0,265	4469
32	0,283	5,509
34	0,301	6705



Код.65-01134 Присоединения Ду 300 – Ду 100  
для каскадной установки мощностью до 472 кВт.



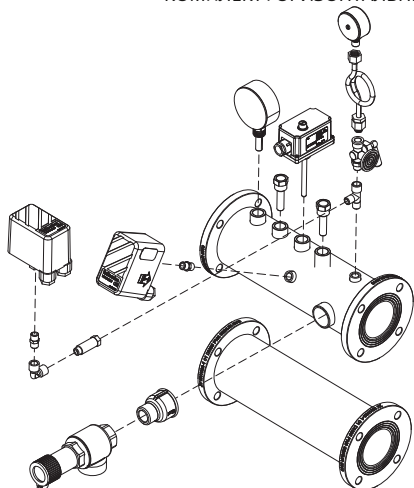
Поток ставка	Скорость	Голова потеря
м3/ч	РС	кПа
22	0,086	0,056
24	0,094	0,093
26	0,102	0,150
28	0,110	0,234
30	0,118	0,356
32	0,126	0,529
34	0,134	0,768
36	0,142	1,092
38	0,149	1,526
40	0,157	2,097
42	0,165	2,838
44	0,173	3,790
46	0,181	4,997
48	0,189	6,513
50	0,197	8,399
52	0,204	10,725





## ГИДРАВЛИЧЕСКИЕ КОЛЛЕКТОРЫ

## КОМПЛЕКТ ГОРИЗОНТАЛЬНЫХ ГИДРАВЛИЧЕСКИХ КОЛЛЕКТОРОВ – С ПРЕДОХРАНИТЕЛЬНЫМ УСТРОЙСТВОМ



код 65-00408 - Ду 65 (2" 1/2) -PN6 (для индивидуальной установки)

код 65-00653 - Ду 100 (4") -PN6 (для каскадной установки)

Этот комплект предназначен для защиты продукта при индивидуальной или каскадной установке и поставляется с завода в комплекте со всеми устройствами безопасности, защиты и управления.

Расширительный бак и предохранительный клапан не входят в стандартную комплектацию.

В комплект входит: Коллекторы подачи/обратки из нержавеющей стали в комплекте с изоляцией и фланцевыми соединениями PN6.

Группа Safety в комплекте с:

Реле давления № 1, ручной сброс, в комплекте с кабиной. Реле низкого давления № 1, ручной сброс, в комплекте с термостатом блокировки кабины № 1, ручной сброс, в комплекте с кабиной.

Смотровая кабина №1, наклонная или вертикальная ось, внутренний диаметр 10 мм. по крайней мере, для установки термометра

Трехходовой кран № 1, держатель манометра в комплекте с дополнительным

фланцевым соединением, № 1. 1 манометр диаметром 80 мм. x 3/8 дюйма

Термометр № 1 с полной шкалой 120°C, диаметром 80 мм. x 3/8"

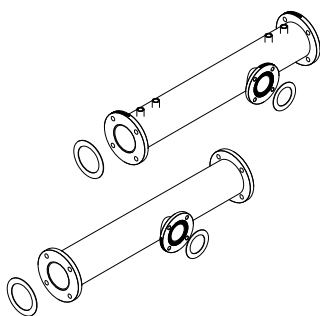
предохранительный клапан 3 бар (по запросу)

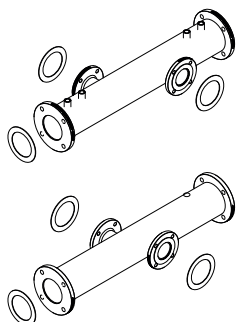
№ 1 Предохранительный клапан (опционально)

## КОМПЛЕКТ ГОРИЗОНТАЛЬНЫХ ГИДРАВЛИЧЕСКИХ КОЛЛЕКТОРОВ DN100 (4")-PN6 -для R1KG HP

код 65-01128

ЗАВОДСКАЯ ПОСТАВКА ВКЛЮЧАЕТ DN100 ПОДАЧА/ОБРАТКА ГИДРАВЛИЧЕСКИЕ КОЛЛЕКТОРЫ С ИЗОЛИРОВАННЫМИ ФЛАНЦЕВЫМИ СОЕДИНЕНИЯМИ PN6

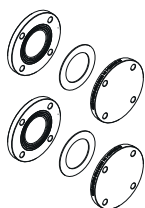




КОМПЛЕКТ ГОРИЗОНТАЛЬНЫХ ГИДРАВЛИЧЕСКИХ КОЛЛЕКТОРОВ DN100 (4 дюйма) -PN6 - для R1KG НРДОПОЛНИТЕЛЬНОГО КОТЛА

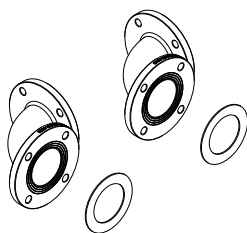
код 65-01139

ЗАВОДСКАЯ ПОСТАВКА ВКЛЮЧАЕТ ГИДРАВЛИЧЕСКИЕ КОЛЛЕКТОРЫ ПОДАЧИ/ВОЗВРАТА DN100 С ИЗОЛИРОВАННЫМИ ФЛАНЦЕВЫМИ СОЕДИНЕНИЯМИ PN6



КОМПЛЕКТ ФЛАНЦЕВ DN100 (4") - PN6 - для R1KG НР

код 65-01140

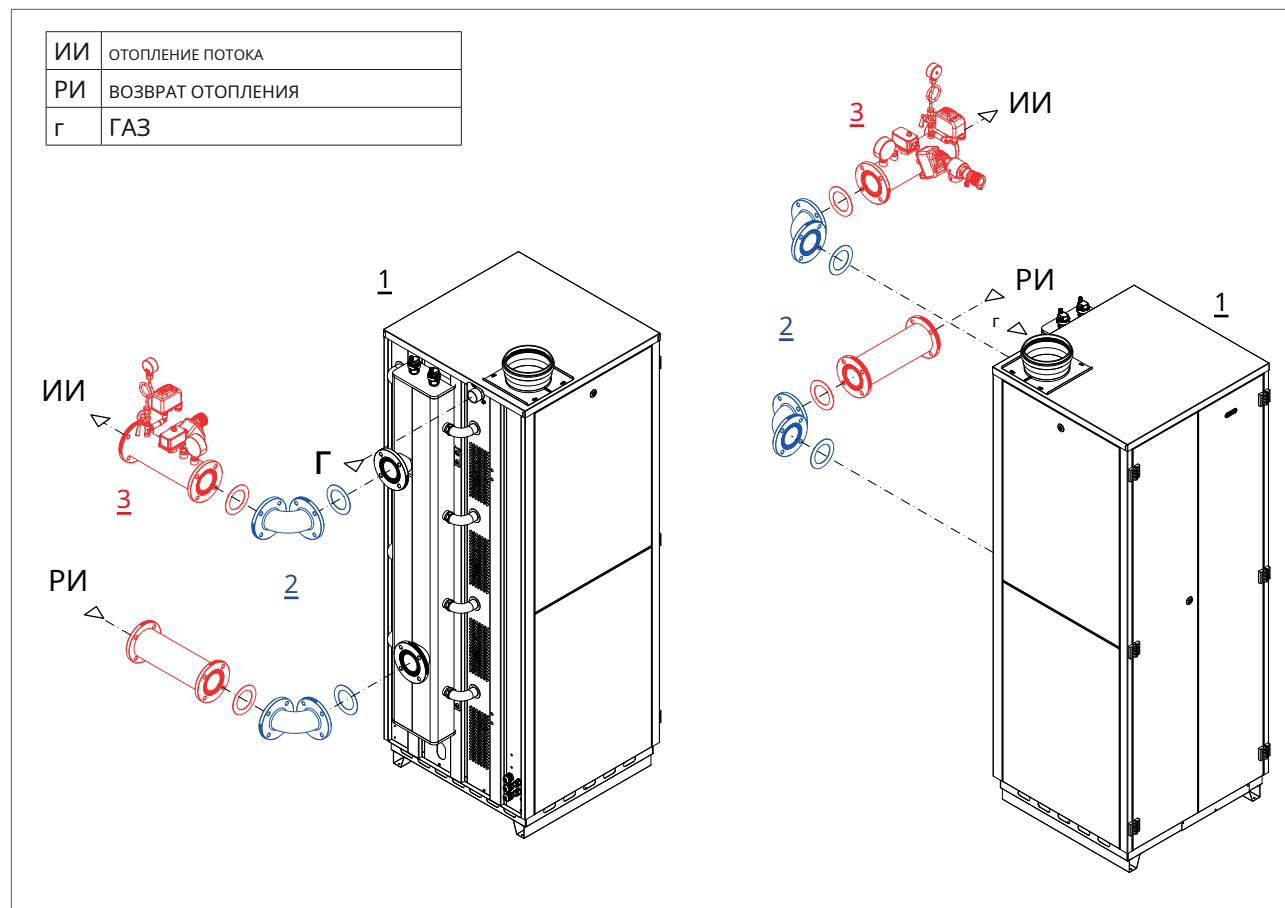


КОМПЛЕКТ ФЛАНЦЕВЫХ ОТВОДОВ ДЫМОХОДА 90° - DN65 (2"1/2) -PN6

код 65-01144

## 9. МОНТАЖ ТЕХНИЧЕСКАЯ СБОРКА

ОДИНОЧНАЯ УСТАНОВКА С АКСЕССУАРАМИ И КОЛЛЕКТОРОМ С УТВЕРЖДЕННОЙ ГРУППОЙ БЕЗОПАСНОСТИ



модель	1 состав	2 кодовый аксессуар	3 кодовый аксессуар				
R1KG 180	1 x R1KG 180	1 x 65-01144	1 x 65-00408	-	-	-	-
R1KG 240	1 x R1KG 240	1 x 65-01144	1 x 65-00408	-	-	-	-

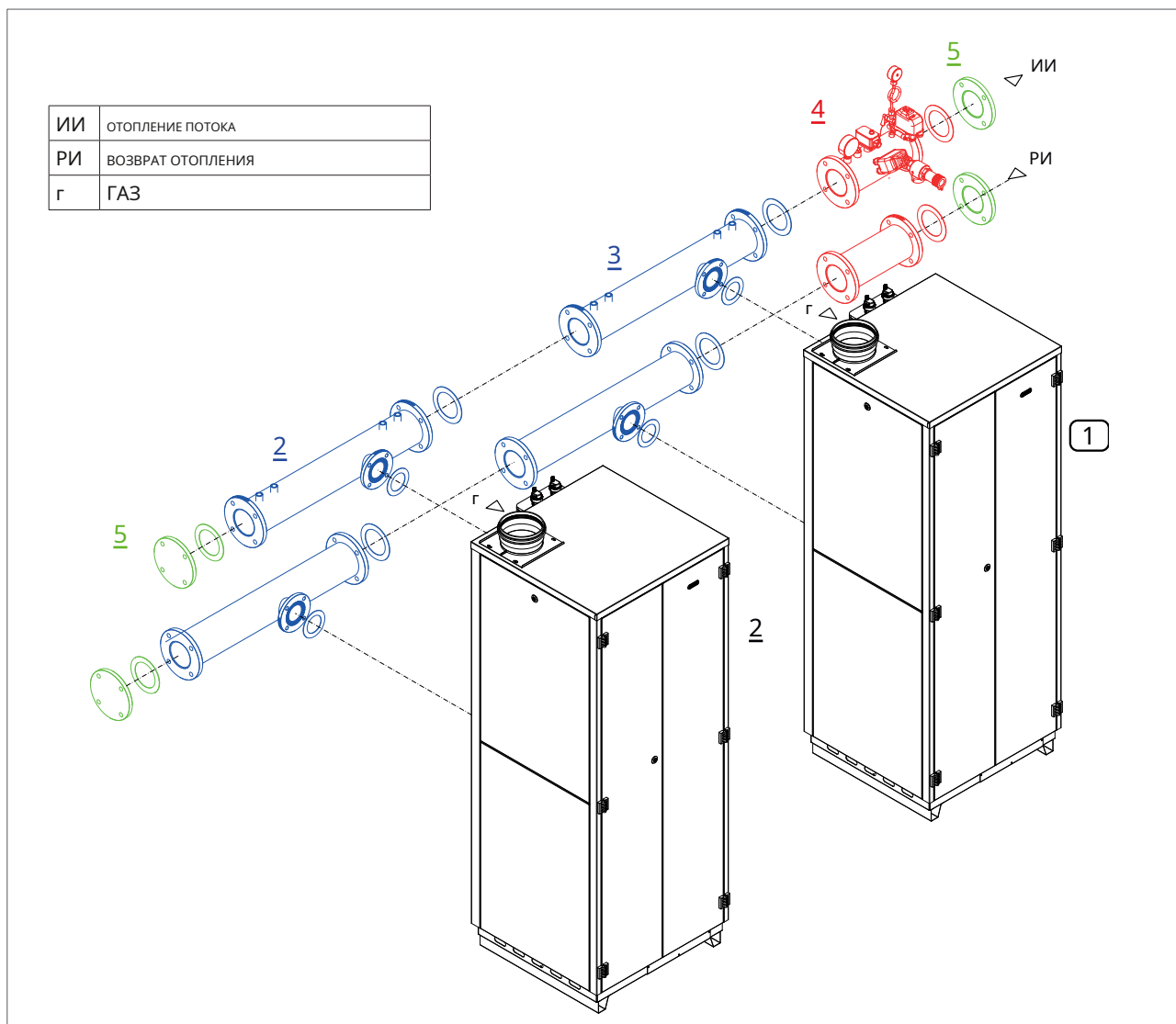
код	описание
65-01144	КОМПЛЕКТ ФЛАНЦЕВЫХ ОТВОДОВ ДЫМОХОДА 90° - DN65 (2"1/2) -PN 6
65-00408	КОМПЛЕКТ ГОРИЗОНТАЛЬНЫХ ГИДРАВЛИЧЕСКИХ КОЛЛЕКТОРОВ DN65 (2"1/2) -PN6 - С ПРЕДОХРАНИТЕЛЬНЫМ УСТРОЙСТВОМ

ПОЖАЛУЙСТА, ОБРАТИ ВНИМАНИЕ:

Установка группы безопасности не имеет решающего значения для правильной работы котла: она защищает котел от возможного избыточного давления и/или перегрева систем.

Комбинации не следует считать окончательными. Состав каскадной системы предусматривает свободное объединение отдельных котлов в сочетании с гидравлическими коллекторами подачи и возврата газа из системы, максимум до 944 кВт.

## ОДИНОЧНАЯ УСТАНОВКА С АКССУАРАМИ И КОЛЛЕКТОРОМ С УТВЕРЖДЕННОЙ ГРУППОЙ БЕЗОПАСНОСТИ



каскад монтаж [кВт]	1 состав	2 состав	3 кодовый аксессуар	4 кодовый аксессуар	5 кодовый аксессуар		
354	1 x R1KG 180	1 x R1KG 180 A	1 x 65-01128	1 x 65-00653	1 x 65-01140		
413	1 x R1KG 180	1 x R1KG 240 A	1 x 65-01128	1 x 65-00653	1 x 65-01140		
472	1 x R1KG 240	1 x R1KG 240 A	1 x 65-01128	1 x 65-00653	1 x 65-01140		

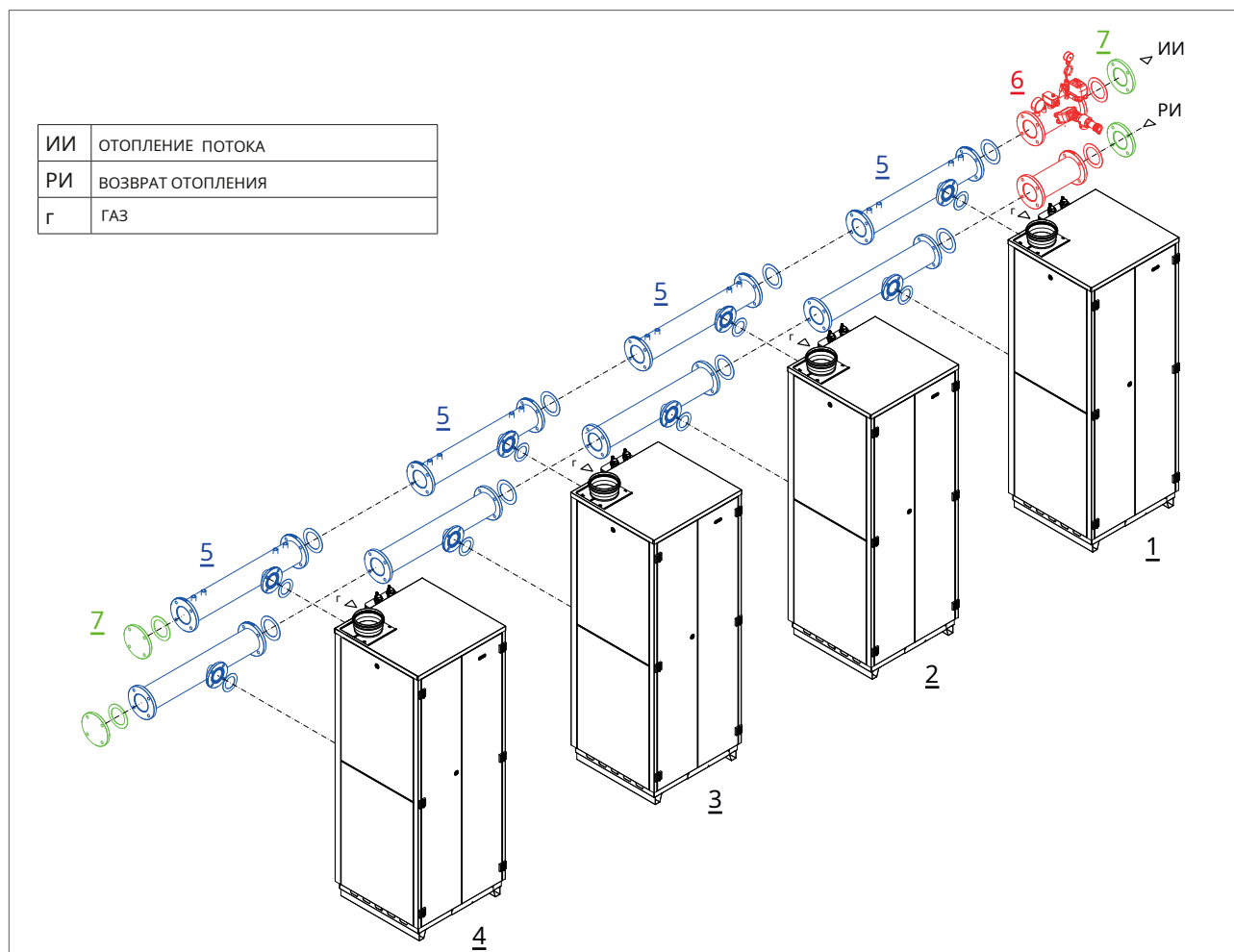
КОД	описание
65-01140	КОМПЛЕКТ ФЛАНЦЕВ DN100 (4") - PN6 - ДЛЯ R1KG HP
65-00653	КОМПЛЕКТ ГОРИЗОНТАЛЬНЫХ ГИДРАВЛИЧЕСКИХ КОЛЛЕКТОРОВ DN100 (4 дюйма) - PN6 - с ПРЕДОХРАНИТЕЛЬНЫМ УСТРОЙСТВОМ
65-01128	КОМПЛЕКТ ГОРИЗОНТАЛЬНЫХ ГИДРАВЛИЧЕСКИХ КОЛЛЕКТОРОВ DN100 (4") -PN6 - ДЛЯ R1KG HP

ПОЖАЛУЙСТА, ОБРАТИ ВНИМАНИЕ:

Установка группы безопасности не имеет решающего значения для правильной работы котла: она защищает котел от возможного избыточного давления и/или перегрева систем.

Комбинации не следует считать окончательными. Состав каскадной системы предусматривает свободное сочетание отдельные котлы в сочетании с гидравлическими коллекторами для подачи и возврата газа в систему мощностью до 944 кВт.

## ОДИНОЧНАЯ УСТАНОВКА С АКСЕССУАРАМИ И КОЛЛЕКТОРОМ С УТВЕРЖДЕННОЙ ГРУППОЙ БЕЗОПАСНОСТИ



каскад монтаж [кВт]	1 состав	2 состав	3 состав	4 состав	5 кодовый аксессуар	6 кодовый аксессуар	7 кодовый аксессуар
531	1 x R1KG 180	1 x R1KG 180	1 x R1KG 180 A	-	3 x 65-01128	1 x 65-00653	1 x 65-01140
590	1 x R1KG 180	1 x R1KG 240	1 x R1KG 180 A	-	3 x 65-01128	1 x 65-00653	1 x 65-01140
649	1 x R1KG 180	1 x R1KG 240	1 x R1KG 240 A	-	3 x 65-01128	1 x 65-00653	1 x 65-01140
708	1 x R1KG 240	1 x R1KG 240	1 x R1KG 240 A	-	3 x 65-01128	1 x 65-00653	1 x 65-01140
826	1 x R1KG 180	1 x R1KG 180	1 x R1KG 240 A	1 x R1KG 240 A	4 x 65-01128	1 x 65-00653	1 x 65-01140
885	1 x R1KG 180	1 x R1KG 240	1 x R1KG 240 A	1 x R1KG 240 A	4 x 65-01128	1 x 65-00653	1 x 65-01140
944	1 x R1KG 240	1 x R1KG 240	1 x R1KG 240 A	1 x R1KG 240 A	4 x 65-01128	1 x 65-00653	1 x 65-01140

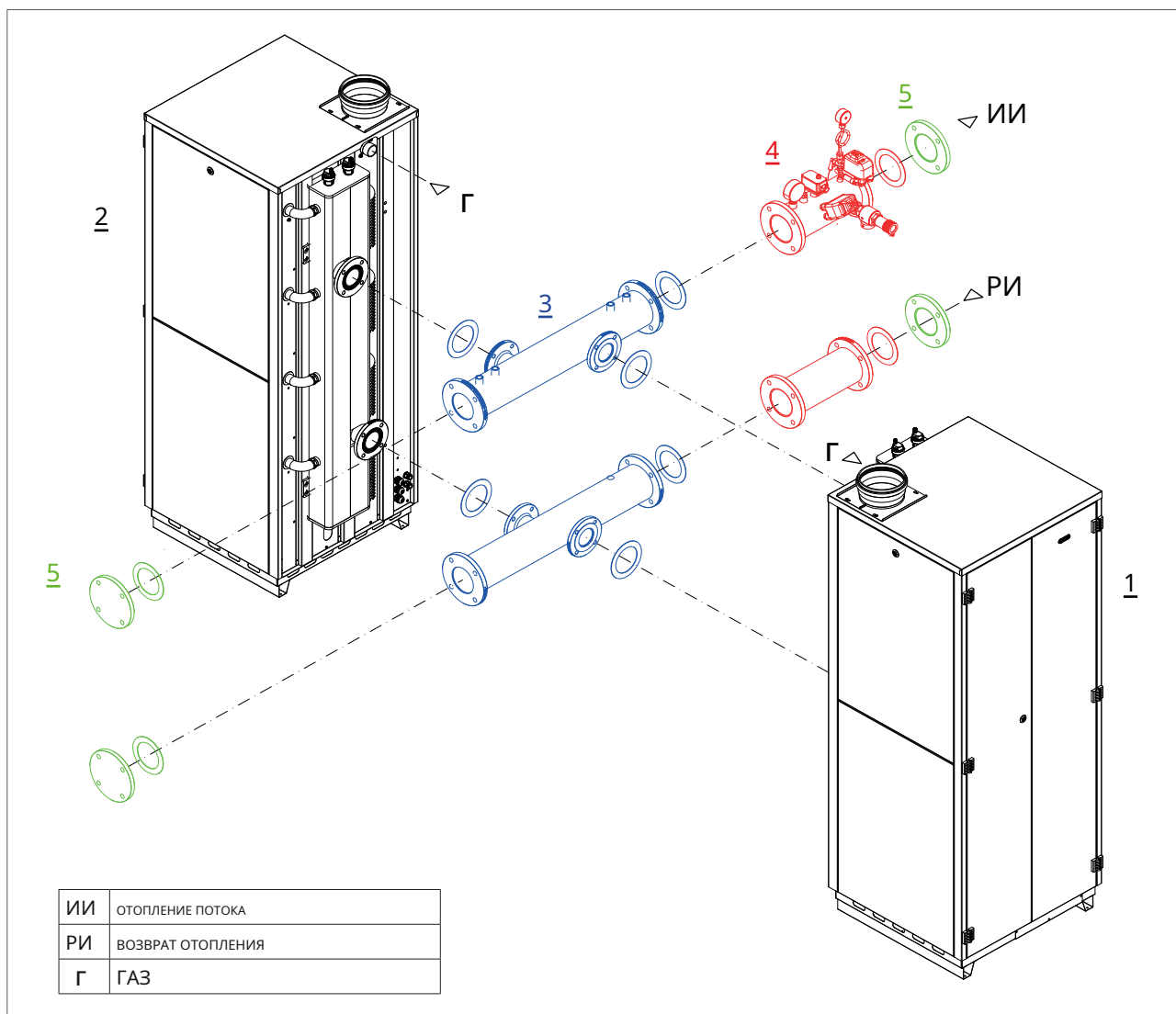
код	описание
65-01140	КОМПЛЕКТ ФЛАНЦЕВ DN100 (4") PN6 – ДЛЯ R1KG HP
65-01128	КОМПЛЕКТ ГОРИЗОНТАЛЬНЫХ ГИДРАВЛИЧЕСКИХ КОЛЛЕКТОРОВ DN100 (4") -PN6 - ДЛЯ R1KG HP
65-00653	КОМПЛЕКТ ГОРИЗОНТАЛЬНЫХ ГИДРАВЛИЧЕСКИХ КОЛЛЕКТОРОВ DN100 (4 дюйма) - PN6 - с ПРЕДОХРАНИТЕЛЬНЫМ УСТРОЙСТВОМ

ПОЖАЛУЙСТА, ОБРАТИ ВНИМАНИЕ:

Установка группы безопасности не имеет решающего значения для правильной работы котла: она защищает котел от возможного избыточного давления и/или перегрева систем.

Комбинации не следует считать окончательными. Состав каскадной системы предусматривает свободное сочетание отдельные котлы в сочетании с гидравлическими коллекторами для подачи и возврата газа в систему мощностью до 944 кВт.

## НЕТ. 2 x R1KG КАСКАДНАЯ УСТАНОВКА «СПИНКА К СПИНЕ» С КОЛЛЕКТОРОМ С УТВЕРЖДЕННОЙ ГРУППОЙ БЕЗОПАСНОСТИ



каскад монтаж [кВт]	1 состав	2 состав	3 кодовый аксессуар	4 кодовый аксессуар	5 кодовый аксессуар		
354	1 x R1KG 180	1 x R1KG 180 A	1 x 65-01139	1 x 65-00653	1 x 65-01140		
413	1 x R1KG 180	1 x R1KG 240 A	1 x 65-01139	1 x 65-00653	1 x 65-01140		
472	1 x R1KG 240	1 x R1KG 240 A	1 x 65-01139	1 x 65-00653	1 x 65-01140		

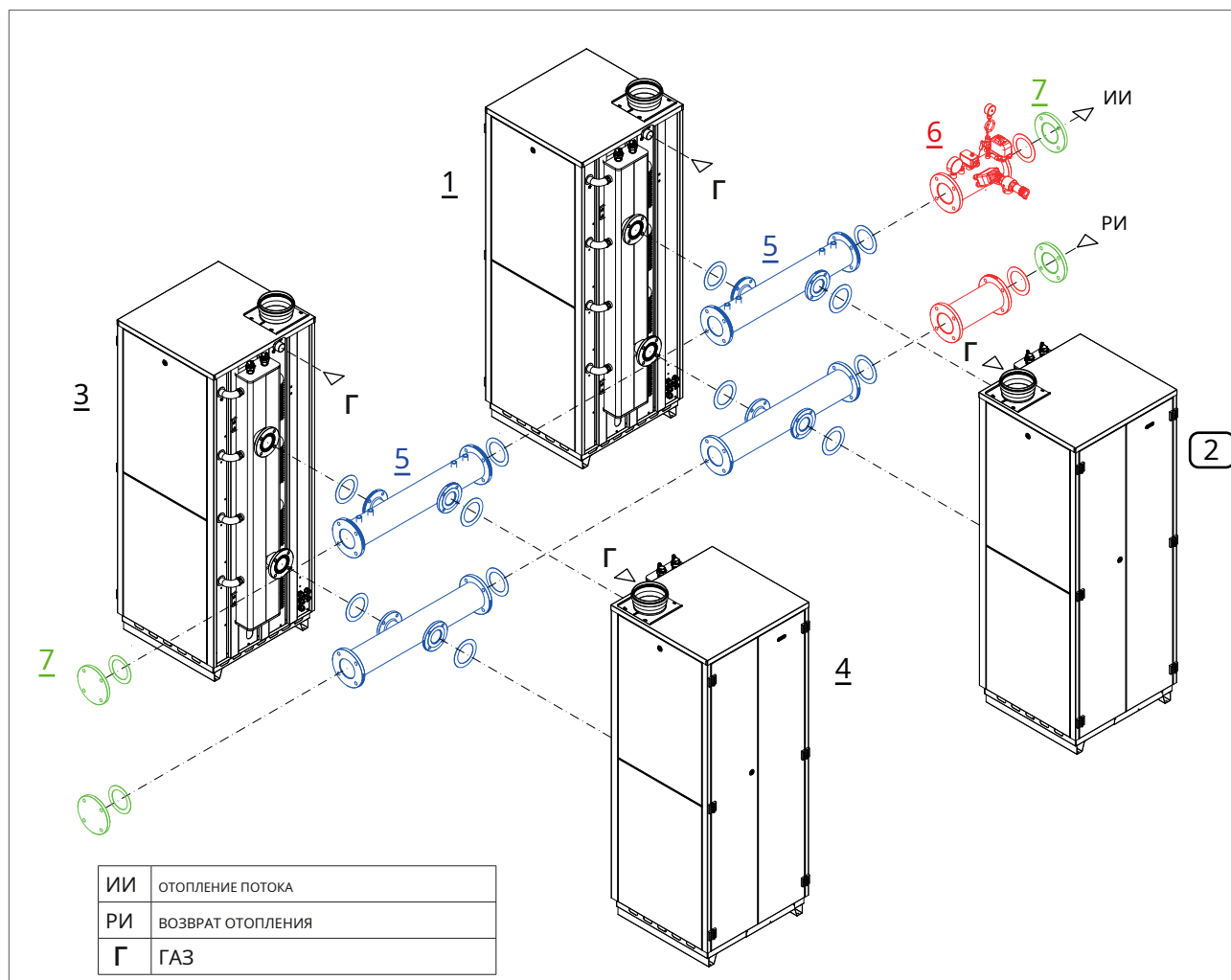
КОД	описание
65-01140	КОМПЛЕКТ ФЛАНЦЕВ DN100 (4") PN6 – ДЛЯ R1KG HP
65-00653	КОМПЛЕКТ ГОРИЗОНТАЛЬНЫХ ГИДРАВЛИЧЕСКИХ КОЛЛЕКТОРОВ DN100 (4 дюйма) - PN6 - с ПРЕДОХРАНИТЕЛЬНЫМ УСТРОЙСТВОМ
65-01139	КОМПЛЕКТ ГОРИЗОНТАЛЬНЫХ ГИДРАВЛИЧЕСКИХ КОЛЛЕКТОРОВ DN100 (4 дюйма) PN6 — ДЛЯ R1KG HP ВСПМ.

ПОЖАЛУЙСТА, ОБРАТИ ВНИМАНИЕ:

Установка группы безопасности не имеет решающего значения для правильной работы котла: она защищает котел от возможного избыточного давления и/или перегрева систем.

Комбинации не следует считать окончательными. Состав каскадной системы предусматривает свободное сочетание отдельные котлы в сочетании с гидравлическими коллекторами для подачи и возврата газа в систему мощностью до 944 кВт.

## ОДИНОЧНАЯ УСТАНОВКА "СПИНА К СПИНЕ" С АКССУАРАМИ И КОЛЛЕКТОРОМ С ГРУППОЙ БЕЗОПАСНОСТИ



каскад монтаж [кВт]	1 состав	2 состав	3 состав	4 состав	5 кодовый аксессуар	6 кодовый аксессуар	7 кодовый аксессуар
531	1 x R1KG 180	1 x R1KG 180	1 x R1KG 180 A	-	2 x 65-01139	1 x 65-00653	1 x 65-01140
649	1 x R1KG 180	1 x R1KG 240	1 x R1KG 240 A	-	2 x 65-01139	1 x 65-00653	1 x 65-01140
708	1 x R1KG 240	1 x R1KG 240	1 x R1KG 240 A	-	2 x 65-01139	1 x 65-00653	1 x 65-01140
713	1 x R1KG 240	1 x R1KG 240	1 x R1KG 240 A	-	2 x 65-01139	1 x 65-00653	1 x 65-01140
826	1 x R1KG 180	1 x R1KG 180	1 x R1KG 240 A	1 x R1KG 240 A	2 x 65-01139	1 x 65-00653	1 x 65-01140
885	1 x R1KG 180	1 x R1KG 240	1 x R1KG 240 A	1 x R1KG 240 A	2 x 65-01139	1 x 65-00653	1 x 65-01140
944	1 x R1KG 240	1 x R1KG 240	1 x R1KG 240 A	1 x R1KG 240 A	2 x 65-01139	1 x 65-00653	1 x 65-01140

код	описание
65-01140	КОМПЛЕКТ ФЛАНЦЕВ DN100 (4") - PN6 - ДЛЯ R1KG HP
65-00653	КОМПЛЕКТ ГОРИЗОНТАЛЬНЫХ ГИДРАВЛИЧЕСКИХ КОЛЛЕКТОРОВ DN100 (4 дюйма) - PN6 - с ПРЕДОХРАНИТЕЛЬНЫМ УСТРОЙСТВОМ
65-01139	КОМПЛЕКТ ГОРИЗОНТАЛЬНЫХ ГИДРАВЛИЧЕСКИХ КОЛЛЕКТОРОВ DN100 (4 дюйма) - PN6 - ДЛЯ R1KG HP ВСПОМОГАТЕЛЬНО

ПОЖАЛУЙСТА, ОБРАТИ ВНИМАНИЕ:

Установка группы безопасности не имеет решающего значения для правильной работы котла: она защищает котел от возможного избыточного давления и/или перегрева систем.

Комбинации не следует считать окончательными. Состав каскадной системы предусматривает свободное сочетание отдельные котлы в сочетании с гидравлическими коллекторами для подачи и возврата газа в систему мощностью до 944 кВт.



**ПЛАСТИНЧАТЫЙ ТЕПЛООБМЕННИК**

В случае замены штатного котла в старой системе с загрязнениями и при проблемах при промывке системы рекомендуется установка теплообменника, чтобы предотвратить засорение котла, которое может поставить под угрозу его работу.

Теплообменник, являющийся интерфейсом между первичным контуром, включающим котел и вторичным контуром, гарантирует реальное разделение потоков теплоносителей и, следовательно, безопасность котла.

ТАБЛИЦА ТЕПЛООБМЕННИКОВ :

Индивидуальная установка [Макс. тепловая мощность - кВт] [состав]	Первичный контур				Вторичный контур				Пластиначатый теплообменник			
	вопрос	Т <sub>В</sub>	Т <sub>ВНЕ</sub>	ЧАС <sub>МАКС</sub>	вопрос	Т <sub>В</sub>	Т <sub>ВНЕ</sub>	ЧАС <sub>МАКС</sub>	КОД	модель	тарелки	ТИП
	литр/час	°С	°С	кПа	литр/час	°С	°С	кПа				
177 №1 x R1KG 180	7776	80	60	6,86	10335	55	70	11,77	25-01177	Z3	31	проверено
236 №1 x R1KG 240	10368	80	60	7.53	13780	55	70	12.92	25-01178	Z3	39	проверено

Каскадная установка [Макс. тепловая мощность - кВт] [состав]	Первичный контур				Вторичный контур				Пластиначатый теплообменник			
	вопрос	Т <sub>В</sub>	Т <sub>ВНЕ</sub>	ЧАС <sub>МАКС</sub>	вопрос	Т <sub>В</sub>	Т <sub>ВНЕ</sub>	ЧАС <sub>МАКС</sub>	КОД	модель	тарелки	ТИП
	литр/час	°С	°С	кПа	литр/час	°С	°С	кПа				
354 №1 x R1KG 180 + №1 x R1KG 180 A	15553	80	60	7,78	20670	55	70	13.34	25-01179	Z3	57	проверено
413 №1 x R1KG 180 + №1 x R1KG 240 A	18145	80	60	7,63	24115	55	70	13.10	25-01180	Z3	67	проверено
472 №1 x R1KG 240 + №1 x R1KG 240 A	20737	80	60	7.90	27560	55	70	13.56	25-01181	Z3	75	проверено
531 №2 x R1KG 180 + №1 x R1KG 180 A	23329	80	60	7,78	31005	55	70	13.34	25-01182	Z3	85	проверено
590 №1 x R1KG 180 + №1 x R1KG 180 A + №1 x R1 кг 240	25922	80	60	7,68	34450	55	70	13.17	25-01183	Z3	95	проверено
649 №1 x R1KG 180 + №1 x R1KG 240 + №1 x R1KG 240 A	28514	80	60	7.60	37895	55	70	13.03	25-01184	Z3	105	проверено
708 №2 x R1KG 240 + №1 x R1KG 240 A	31106	80	60	8.03	41340	55	70	13,78	25-01185	Z3	111	проверено
826 №2 x R1KG 180 + №2 x R1KG 240 A	36300	80	60	14,73	48200	55	70	25.28	25-01188	Z4	85	проверено
885 №1 x R1KG 180 + №1 x R1KG 240 №2 x R1KG 240 A	38883	80	60	15.35	51675	55	70	26.33	25-01186	Z4	89	проверено
944 №2 x R1KG 240 + №2 x R1KG 240 A	41475	80	60	15.31	55120	55	70	26.26	25-01187	Z4	95	проверено

*ПРИМЕЧАНИЕ:*

*Размеры, указанные в таблице, следует рассматривать как чисто ориентировочные, поэтому они подлежат проверке специалистом, составившим проект, и считаются приблизительными.*

*Для использования теплообменника в сочетании с другим решением обратитесь в технический отдел.*



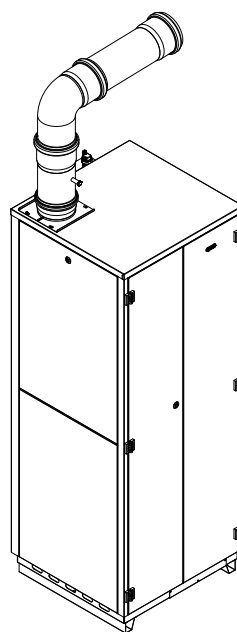
## 10. ТИПЫ ДЫМООТВОДЯЩИХ СИСТЕМ

		R1KG 180 - R1KG 240 R1KG 180 A - R1KG 240 A
МАКСИМАЛЬНОЕ ДАВЛЕНИЕ ГАЗА ВЕНТИЛЯТОРА ДОСТУПНО	Па	100 <sup>(1)</sup>
МИНИМАЛЬНЫЙ НАПОР ГАЗА ВЕНТИЛЯТОРА ДОСТУПЕН	Па	21,5 <sup>(1)</sup>

### ДЛЯ УСТАНОВКИ ОДНОГО КОТЛА

Система трубок позволяет дыму выходить через дымоход и всасывать воздух из атмосферы.

Подходит только для конденсационных котлов.

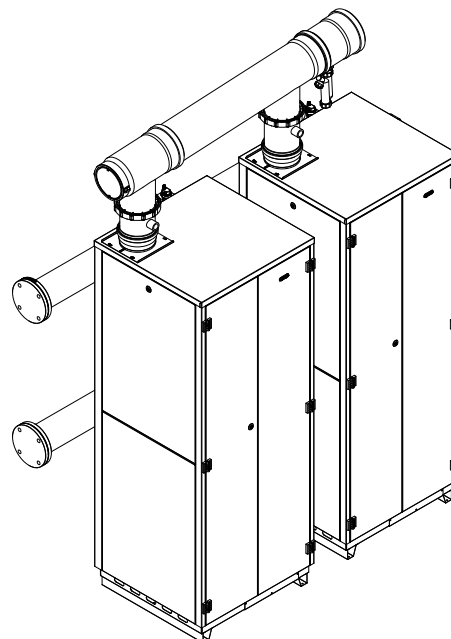


### ДЫМОХОДНЫЕ КОЛЛЕКТОРЫ ДЛЯ КАСКАДНОЙ УСТАНОВКИ

В системах каскадной установки выбросы продуктов сгорания можно отводить только в один дымоход, используя комплект дымоходного коллектора.

Коллектор дымохода изготовлен из полипропилена (ПП), что гарантирует высочайшую механическую устойчивость к химическому воздействию конденсата и простоту установки.

Каждый отдельный котел можно подключить к главному коллектору через соответствующий разъем.



для установки одного устройства

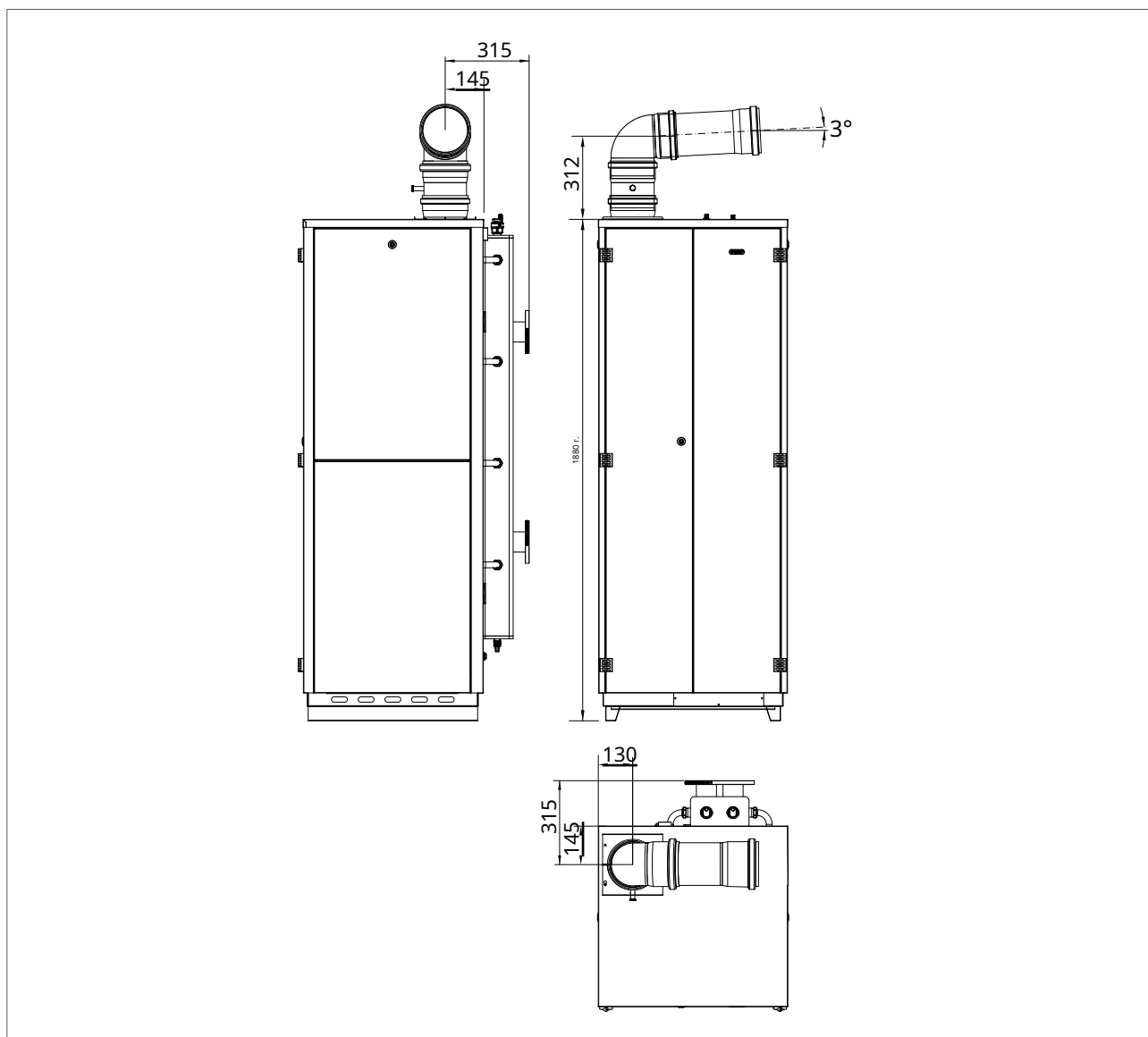
### НОМЕР № 50-00496

КОМПЛЕКТ ГОРИЗОНТАЛЬНОГО ДЫМОХОДА Ø160 ИЗ ЧЕРНОГО ПП, РЕГУЛИРУЕМЫЙ НА 360°, С НАКОНЕЧНИКОМ ДЫМОХОДА ДЛЯ R1KG.

Система труб позволяет выводить дым через дымоход и забирать воздух из атмосферы. Подходит только для конденсационных котлов.

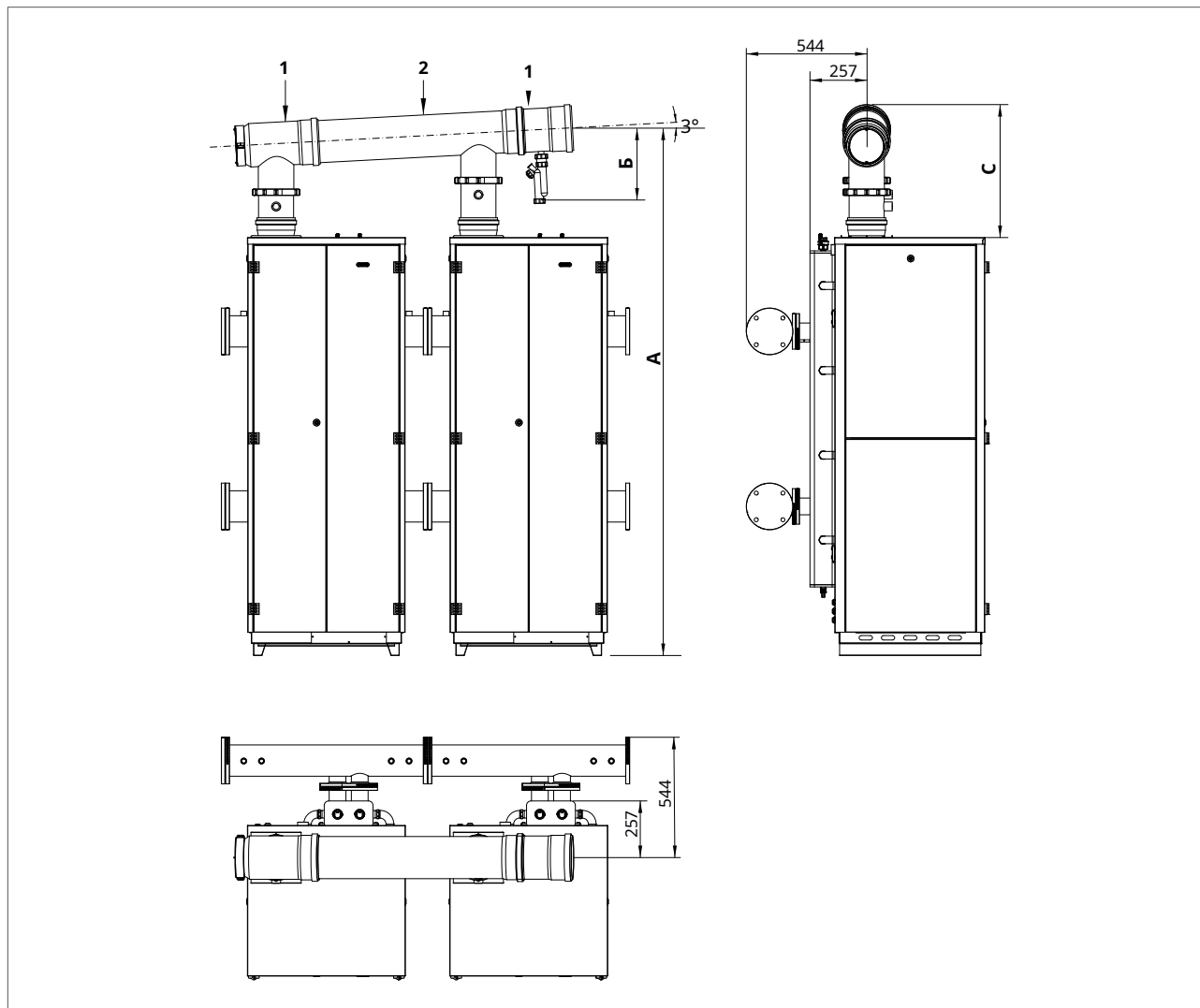
См. максимальную длину разгрузки в таблице в главе «Технические данные».

Максимальную длину выпускного отверстия (или линейную эталонную длину) можно рассчитать, суммируя длину линейной трубки и длину, эквивалентную каждой дополнительной кривой по отношению к первой.



## ДЫМОХОДНЫЕ КОЛЛЕКТОРЫ ДЛЯ КАСКАДНОЙ УСТАНОВКИ

### 2 КОТЛА R1KG В КАСКАДНОЙ УСТАНОВКЕ С ДЫМОХОДНЫМ КОЛЛЕКТОРОМ



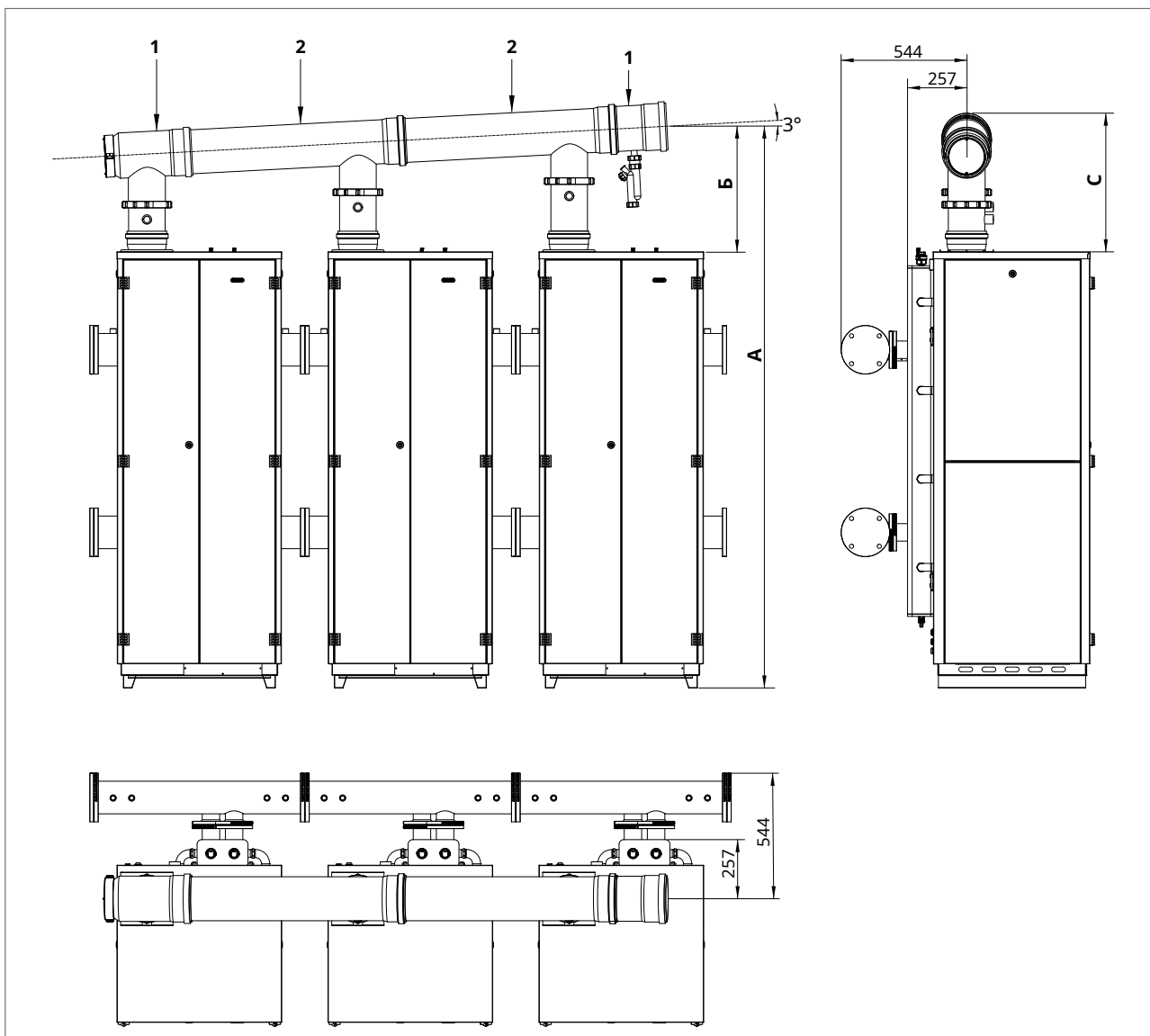
1	2	дымоходный коллектор Ø200			дымоходный коллектор Ø250			дымоходный коллектор Ø315		
		код	мм	В мм	С мм	мм	В мм	С мм	мм	В мм
1 x 50-00489	1 x 50-00490	2377	324	599	-	-	-	-	-	-
1 x 50-00491	1 x 50-00492	-	-	-	2407	523	659	-	-	-
1 x 50-00493	1 x 50-00494	-	-	-	-	-	-	2440	556	724

код	описание
50-00489	КОМПЛЕКТ ДЫМОХОДНОГО КОЛЛЕКТОРА ОСНОВАНИЕ Ø200 ЧЕРНЫЙ ПП ДЛЯ КОТЛА R1KG ПРИ КАСКАДНОЙ УСТАНОВКЕ
50-00491	КОМПЛЕКТ ДЫМОХОДНОГО КОЛЛЕКТОРА ОСНОВАНИЕ Ø250 ЧЕРНЫЙ ПП ДЛЯ КОТЛА R1KG ПРИ КАСКАДНОЙ УСТАНОВКЕ
50-00493	КОМПЛЕКТ ДЫМОХОДНОГО КОЛЛЕКТОРА ОСНОВАНИЕ Ø315 ЧЕРНЫЙ ПП ДЛЯ КОТЛА R1KG ПРИ КАСКАДНОЙ УСТАНОВКЕ
50-00490	КОМПЛЕКТ ДЫМОХОДНОГО КОЛЛЕКТОРА Ø200 ЧЕРНЫЙ ПП ДЛЯ ДОПОЛНИТЕЛЬНОГО КОТЛА R1KG НР ПРИ КАСКАДНОЙ УСТАНОВКЕ
50-00492	КОМПЛЕКТ ДЫМОХОДНОГО КОЛЛЕКТОРА Ø250 ЧЕРНЫЙ ПП ДЛЯ ДОПОЛНИТЕЛЬНОГО КОТЛА R1KG НР ПРИ КАСКАДНОЙ УСТАНОВКЕ
50-00494	КОМПЛЕКТ ДЫМОХОДНОГО КОЛЛЕКТОРА Ø315 ЧЕРНЫЙ ПП ДЛЯ ДОПОЛНИТЕЛЬНОГО КОТЛА R1KG НР ПРИ КАСКАДНОЙ УСТАНОВКЕ

ПРИМЕЧАНИЕ:

50-00489, 50-00491 и 50-00493 комплектуются переходником для слива конденсата.

## 3 КОТЛА R1KG В КАСКАДНОЙ УСТАНОВКЕ С ДЫМОХОДНЫМ КОЛЛЕКТОРОМ



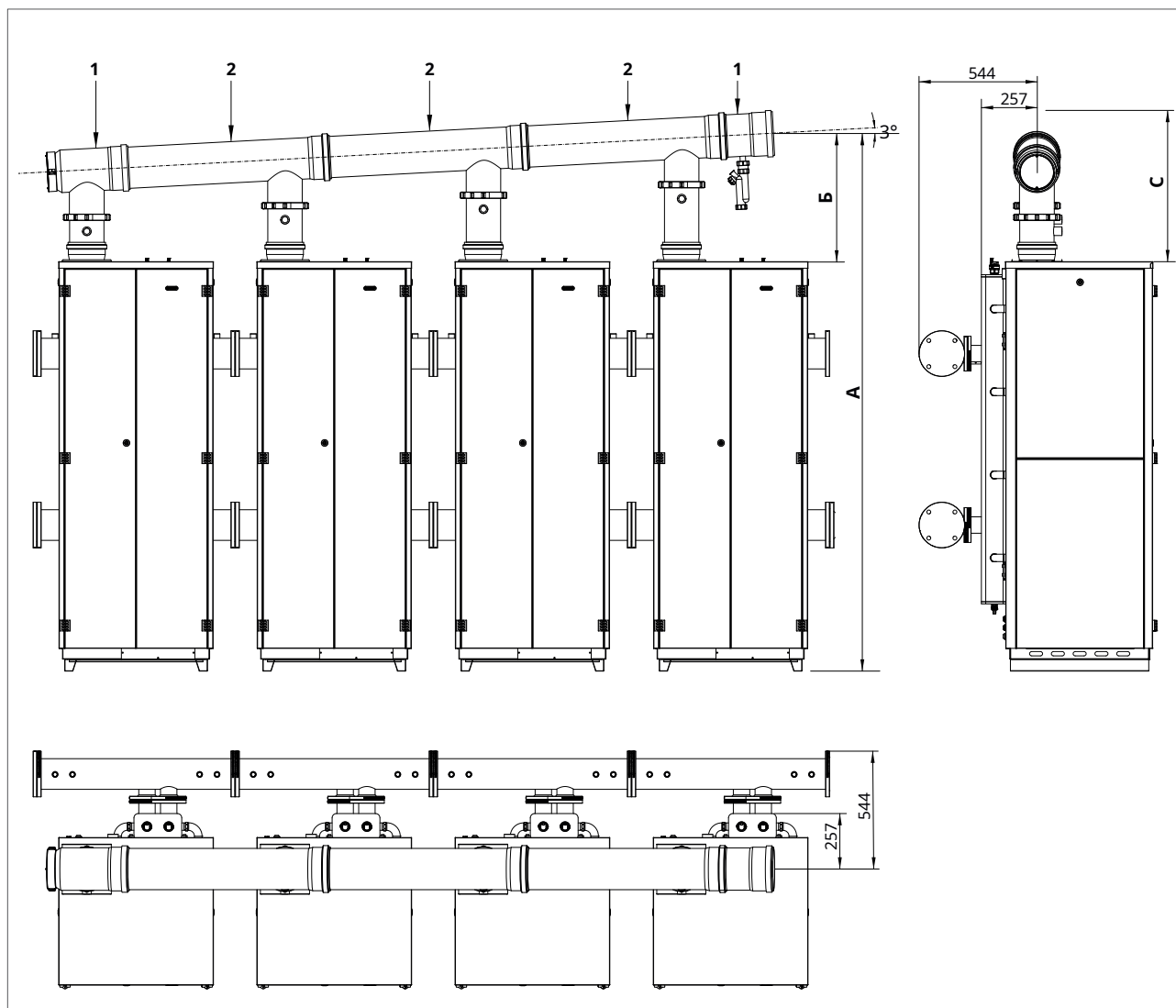
1	2	дымоходный коллектор Ø250			дымоходный коллектор Ø315		
		мм	В мм	С мм	мм	В мм	С мм
кодвые аксессуары	кодвые аксессуары						
1 x 50-00491	2 x 50-00492	2456	574	709	-	-	-
1 x 50-00493	2 x 50-00494	-	-	-	2488	606	774

код	описание
50-00491	КОМПЛЕКТ ДЫМОХОДНОГО КОЛЛЕКТОРА ОСНОВАНИЕ Ø250 ЧЕРНЫЙ ПП ДЛЯ КОТЛА R1KG ПРИ КАСКАДНОЙ УСТАНОВКЕ
50-00493	КОМПЛЕКТ ДЫМОХОДНОГО КОЛЛЕКТОРА ОСНОВАНИЕ Ø315 ЧЕРНЫЙ ПП ДЛЯ КОТЛА R1KG ПРИ КАСКАДНОЙ УСТАНОВКЕ
50-00492	КОМПЛЕКТ ДЫМОХОДНОГО КОЛЛЕКТОРА Ø250 ЧЕРНЫЙ ПП ДЛЯ ДОПОЛНИТЕЛЬНОГО КОТЛА R1KG НР ПРИ КАСКАДНОЙ УСТАНОВКЕ
50-00494	КОМПЛЕКТ ДЫМОХОДНОГО КОЛЛЕКТОРА Ø315 ЧЕРНЫЙ ПП ДЛЯ ДОПОЛНИТЕЛЬНОГО КОТЛА R1KG НР ПРИ КАСКАДНОЙ УСТАНОВКЕ

ПРИМЕЧАНИЕ:

50-00491 и 50-00493 комплектуются переходником для слива конденсата.

4 КОТЛА R1KG В КАСКАДНОЙ УСТАНОВКЕ С ДЫМОХОДНЫМ КОЛЛЕКТОРОМ



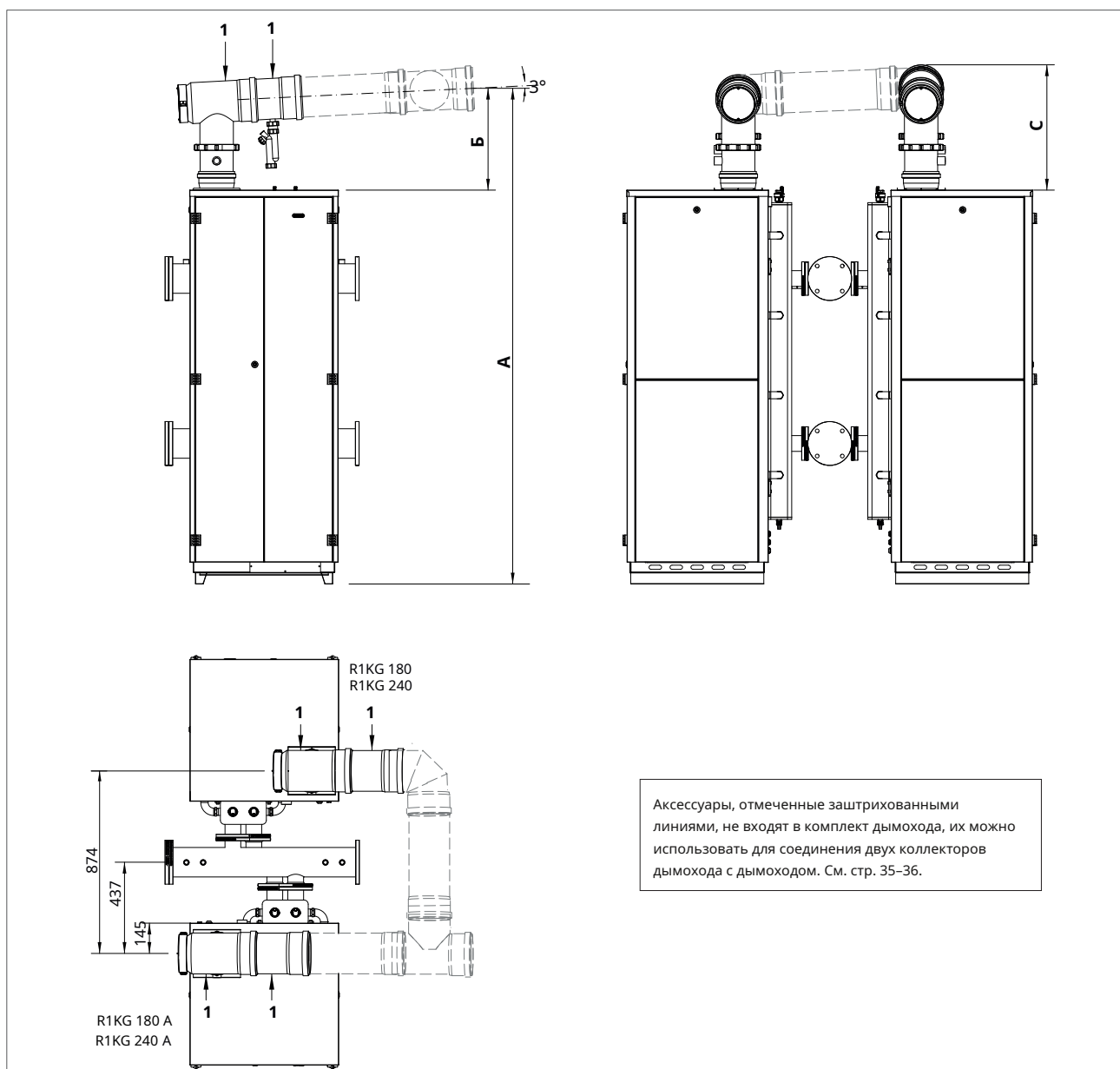
1	2	дымоходный коллектор Ø250			дымоходный коллектор Ø315		
		мм	В мм	С мм	мм	В мм	С мм
кодвые аксессуары 1 x 50-00491	кодвые аксессуары 2 x 50-00492	2504	621	756	-	-	-
1 x 50-00493	2 x 50-00494	-	-	-	2536	654	821

код	описание
50-00491	КОМПЛЕКТ ДЫМОХОДНОГО КОЛЛЕКТОРА ОСНОВАНИЕ Ø250 ЧЕРНЫЙ ПП ДЛЯ КОТЛА R1KG ПРИ КАСКАДНОЙ УСТАНОВКЕ
50-00493	КОМПЛЕКТ ДЫМОХОДНОГО КОЛЛЕКТОРА ОСНОВАНИЕ Ø315 ЧЕРНЫЙ ПП ДЛЯ КОТЛА R1KG ПРИ КАСКАДНОЙ УСТАНОВКЕ
50-00492	КОМПЛЕКТ ДЫМОХОДНОГО КОЛЛЕКТОРА Ø250 ЧЕРНЫЙ ПП ДЛЯ ДОПОЛНИТЕЛЬНОГО КОТЛА R1KG НР ПРИ КАСКАДНОЙ УСТАНОВКЕ
50-00494	КОМПЛЕКТ ДЫМОХОДНОГО КОЛЛЕКТОРА Ø315 ЧЕРНЫЙ ПП ДЛЯ ДОПОЛНИТЕЛЬНОГО КОТЛА R1KG НР ПРИ КАСКАДНОЙ УСТАНОВКЕ

ПРИМЕЧАНИЕ:

50-00491 и 50-00493 комплектуются переходником для слива конденсата.

## 2 x R1KG В КАСКАДНОЙ УСТАНОВКЕ С ДЫМОХОДНЫМ КОЛЛЕКТОРОМ



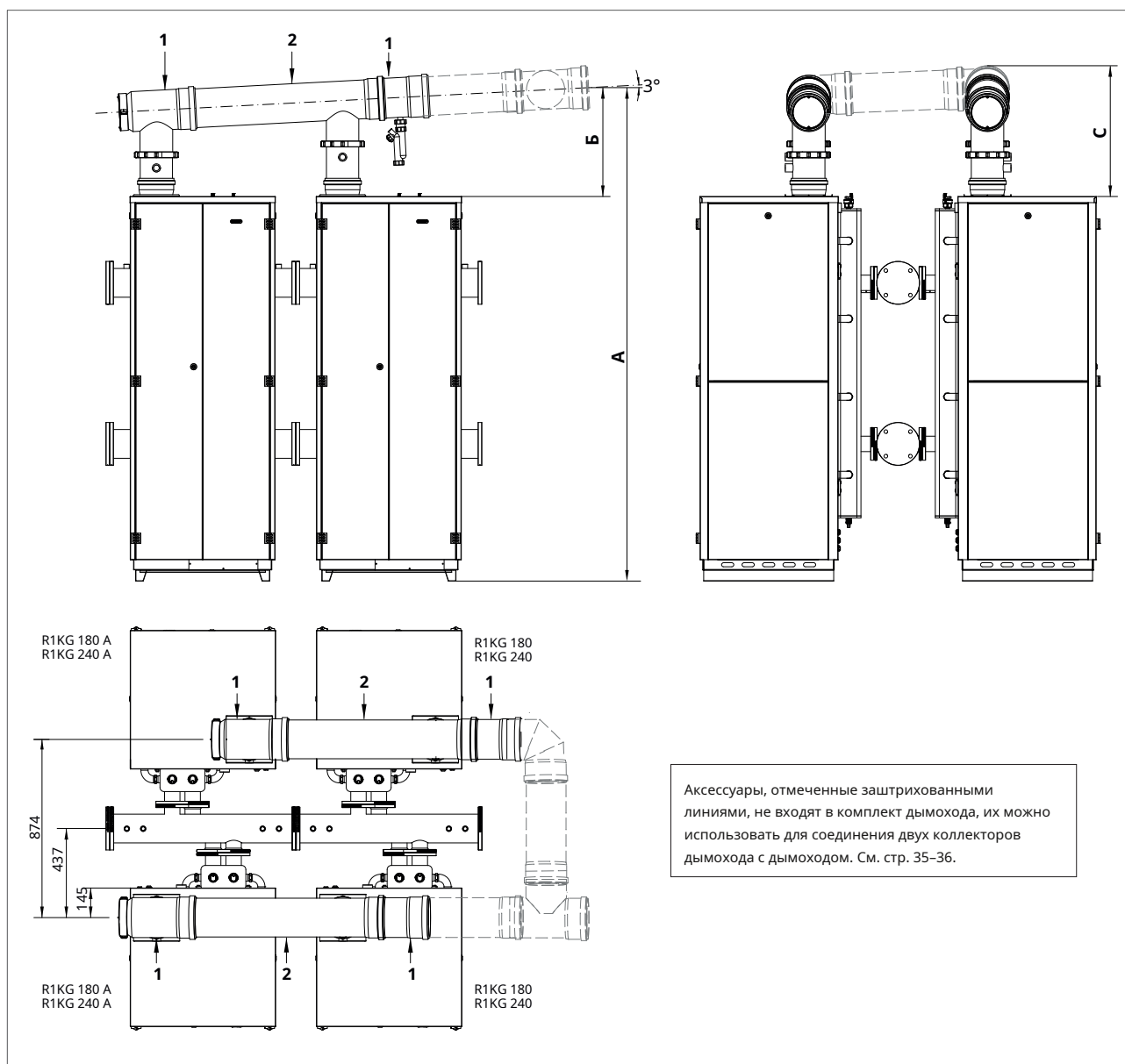
1	2	дымоходный коллектор Ø200			дымоходный коллектор Ø250			дымоходный коллектор Ø315		
		мм	В мм	С мм	мм	В мм	С мм	мм	В мм	С мм
1 x 50-00489	2 x 50-00490	2371	487	599	-	-	-	-	-	-
1 x 50-00491	2 x 50-00492	-	-	-	2396	512	624	-	-	-
1 x 50-00493	2 x 50-00494	-	-	-	-	-	-	2428	544	656

код	описание
50-00489	КОМПЛЕКТ ДЫМОХОДНОГО КОЛЛЕКТОРА ОСНОВАНИЕ Ø200 ЧЕРНЫЙ ПП ДЛЯ КОТЛА ВД R1KG ПРИ КАСКАДНОЙ УСТАНОВКЕ
50-00491	КОМПЛЕКТ ДЫМОХОДНОГО КОЛЛЕКТОРА ОСНОВАНИЕ Ø250 ЧЕРНЫЙ ПП ДЛЯ КОТЛА ВД R1KG ПРИ КАСКАДНОЙ УСТАНОВКЕ
50-00493	КОМПЛЕКТ ДЫМОХОДНОГО КОЛЛЕКТОРА ОСНОВАНИЕ Ø315 ЧЕРНЫЙ ПП ДЛЯ КОТЛА ВД R1KG ПРИ КАСКАДНОЙ УСТАНОВКЕ
50-00490	КОМПЛЕКТ ДЫМОХОДНОГО КОЛЛЕКТОРА Ø200 ЧЕРНЫЙ ПП ДЛЯ ДОПОЛНИТЕЛЬНОГО КОТЛА R1KG НР ПРИ КАСКАДНОЙ УСТАНОВКЕ
50-00492	КОМПЛЕКТ ДЫМОХОДНОГО КОЛЛЕКТОРА Ø250 ЧЕРНЫЙ ПП ДЛЯ ДОПОЛНИТЕЛЬНОГО КОТЛА R1KG НР ПРИ КАСКАДНОЙ УСТАНОВКЕ
50-00494	КОМПЛЕКТ ДЫМОХОДНОГО КОЛЛЕКТОРА Ø315 ЧЕРНЫЙ ПП ДЛЯ ДОПОЛНИТЕЛЬНОГО КОТЛА R1KG НР ПРИ КАСКАДНОЙ УСТАНОВКЕ

ПРИМЕЧАНИЕ:

50-00489, 50-00491 и 50-00493 комплектуются переходником для слива конденсата.

4 x R1KG В КАСКАДНОЙ УСТАНОВКЕ С ДЫМОХОДОМ



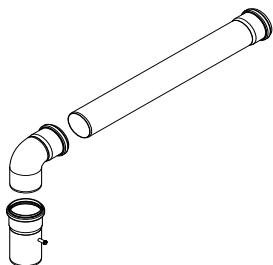
1	2	дымоходный коллектор Ø200			дымоходный коллектор Ø250			дымоходный коллектор Ø315		
		мм	В мм	С мм	мм	В мм	С мм	мм	В мм	С мм
1 x 50-00489	2 x 50-00490	2418	533	641	-	-	-	-	-	-
1 x 50-00491	2 x 50-00492	-	-	-	2443	558	666	-	-	-
1 x 50-00493	2 x 50-00494	-	-	-	-	-	-	2475	583	698

код	описание
50-00489	КОМПЛЕКТ ДЫМОХОДНОГО КОЛЛЕКТОРА ОСНОВАНИЕ Ø200 ЧЕРНЫЙ ПП ДЛЯ КОТЛА R1KG ПРИ КАСКАДНОЙ УСТАНОВКЕ
50-00491	КОМПЛЕКТ ДЫМОХОДНОГО КОЛЛЕКТОРА ОСНОВАНИЕ Ø250 ЧЕРНЫЙ ПП ДЛЯ КОТЛА R1KG ПРИ КАСКАДНОЙ УСТАНОВКЕ
50-00493	КОМПЛЕКТ ДЫМОХОДНОГО КОЛЛЕКТОРА ОСНОВАНИЕ Ø315 ЧЕРНЫЙ ПП ДЛЯ КОТЛА R1KG ПРИ КАСКАДНОЙ УСТАНОВКЕ
50-00490	КОМПЛЕКТ ДЫМОХОДНОГО КОЛЛЕКТОРА Ø200 ЧЕРНЫЙ ПП ДЛЯ ДОПОЛНИТЕЛЬНОГО КОТЛА R1KG НР ПРИ КАСКАДНОЙ УСТАНОВКЕ
50-00492	КОМПЛЕКТ ДЫМОХОДНОГО КОЛЛЕКТОРА Ø250 ЧЕРНЫЙ ПП ДЛЯ ДОПОЛНИТЕЛЬНОГО КОТЛА R1KG НР ПРИ КАСКАДНОЙ УСТАНОВКЕ
50-00494	КОМПЛЕКТ ДЫМОХОДНОГО КОЛЛЕКТОРА Ø315 ЧЕРНЫЙ ПП ДЛЯ ДОПОЛНИТЕЛЬНОГО КОТЛА R1KG НР ПРИ КАСКАДНОЙ УСТАНОВКЕ

ПРИМЕЧАНИЕ:

50-00489, 50-00491 и 50-00493 комплектуются переходником для слива конденсата.

## ТИПЫ ДЫМООТВОДЯЩИХ СИСТЕМ - АКСЕССУАРЫ



КОМПЛЕКТ ГОРИЗОНТАЛЬНОГО ДЫМОХОДА Ø160 ИЗ ЧЕРНОГО ПП, РЕГУЛИРУЕМЫЙ НА 360°, С НАКОНЕЧНИКОМ ДЫМОХОДА ДЛЯ R1KG

код 50-00496



КОМПЛЕКТ ДЫМОХОДНОГО КОЛЛЕКТОРА ОСНОВАНИЕ ЧЕРНЫЙ ПП ДЛЯ ОСНОВНОГО КОТЛА R1KG ПРИ КАСКАДНОЙ УСТАНОВКЕ

Ø200 - код 50-00489

Ø250 - код 50-00491

Ø315 - код 50-00493



КОМПЛЕКТ ДЫМОХОДНОГО КОЛЛЕКТОРА ЧЕРНЫЙ ПП ДЛЯ ДОПОЛНИТЕЛЬНОГО КОТЛА R1KG ПРИ КАСКАДНОЙ УСТАНОВКЕ

Ø200 - код 50-00490

Ø250 - код 50-00492

Ø315 - код 50-00494



КОЛЕНО ДЫМОХОДА 45° МФ ПП ЧЕРНОЕ

Ø160 - код 50-00514

Ø200 - код 50-00515

Ø250 - код 50-00516

Ø315 - код 50-00517



КОЛЕНО ДЫМОХОДА 87° ПП ЧЕРНОЕ

Ø160 - код 50-00510

Ø200 - код 50-00511

Ø250 - код 50-00512

Ø315 - код 50-00513





Удлинитель дымохода Ø160 МФ ЧЕРНЫЙ ПП

Ø160 L = 500 мм - код 50-00498

Ø160 L = 1000 мм - код 50-00499

Ø160 L = 2000 мм - код 50-00500

Ø200 L = 500 мм - код 50-00501

Ø200 L = 1 000 мм - код 50-00502

Ø200 L = 2000 мм - код 50-00503

Ø250 L = 500 мм - код 50-00504

Ø250 L = 1000 мм - код 50-00505

Ø250 L = 2000 мм - код 50-00506

Ø315 L = 500 мм - код 50-00507

Ø315 L = 1000 мм - код 50-00508

Ø315 L = 2000 мм - код 50-00509



Т-образное СОЕДИНЕНИЕ 87° ММФ ПП ЧЕРНЫЙ

Ø160 - код 50-00518

Ø200 - код 50-00519

Ø250 - код 50-00520

Ø315 - код 50-00521



ПЕРЕХОДНИК ДЫМОХОДА -

ЧЕРНЫЙ

ПП Ø160М/200F - код 50-00522

Ø200М/250F - код 50-00533

Ø250М/315F - код 50-00524



ПЕРЕХОДНИК ДЛЯ СЛИВА КОНДЕНСАТА МФ С ЛОВУШНИКОМ  
КОНДЕНСАТА - Ø 160 ММ. - ЧЕРНЫЙ ПП


(можно комбинировать с нашим арт. 50-00496)

код 50-00525



## 11. КАСКАДНОЕ УПРАВЛЕНИЕ

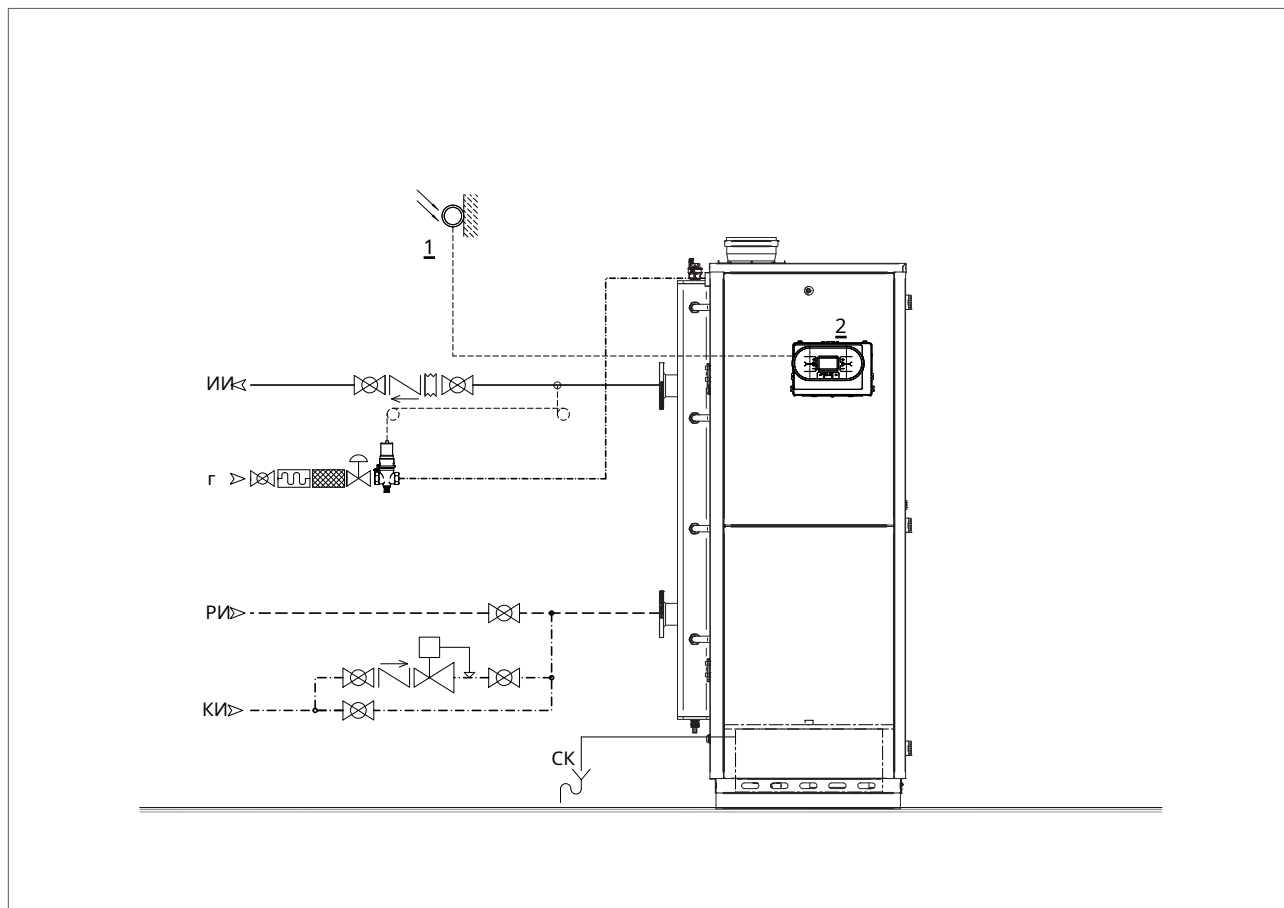
Это устройство является климатическим регулятором и цифровым регулятором каскада/последовательности. Он управляет каскадными системами, состоящими максимум из 2 котлов, и управляет тепловыми системами, состоящими из различных схем, таких как смешанные схемы, присоединенная схема, изолированная схема и солнечная схема. Модульный модуль позволяет регулятору контролировать все функции и гарантировать полную электронную модуляцию котлов в соответствии с запрошенным выходом.

	код 40-00337	каскадный регулятор MODBUS DDC-mPID4DSP2 (MASTER)
	код 65-00691	электронная плата (ведомая)
	код 65-00544	БЛОК УПРАВЛЕНИЯ/ ModBus
	код 40-00344	РЕГУЛЯТОР ТЕМПЕРАТУРЫ В ОТОПИТЕЛЬНОЙ СИСТЕМЕ
	код 73518LA	наружный датчик
	код 40-00667	ПУЛЬТ ДИСТАНЦИОННОГО УПРАВЛЕНИЯ КАСКАДНОЙ СИСТЕМОЙ
-	код 40-00351	ДАТЧИК КОЛЛЕКТОРА/СМЕСИТЕЛЬНОЙ СХЕМЫ
-	код 40-00346	НАКОПИТЕЛЬНЫЙ бойлер /СОЛНЕЧНЫЙ НАКОПИТЕЛЬ БОЙЛЕР D.H.W.СЕНСОРНЫЕ МОДУЛИ SBS-SBI2
-	код 40-00347	БОЙЛЕР ДЛЯ ХРАНЕНИЯ СОЛНЕЧНОЙ ЭНЕРГИИ КАБЕЛЬ ДАТЧИКА SBI
-	код 31409LA	ДАТЧИКИ СОЛНЕЧНОГО КОЛЛЕКТОРА BS

## 12. МЕХАНИЧЕСКАЯ СХЕМА СИСТЕМЫ

### УСТАНОВКА ТОЛЬКО ОТОПЛЕНИЕ

Котел может управлять системой отопления при фиксированной температуре подачи или в режиме климатической компенсации с помощью внешнего датчика, управляя модуляцией в соответствии с фактически требуемой тепловой нагрузкой.



#### ОПИСАНИЕ

- |    |                             |
|----|-----------------------------|
| 1  | НАРУЖНЫЙ ДАТЧИК             |
| 2  | ПАНЕЛЬ УПРАВЛЕНИЯ №1        |
| ИИ | ОТОПЛЕНИЕ ПОТОКА            |
| РИ | ВОЗВРАТ ОТОПЛЕНИЯ           |
| КИ | ЗАГРУЗКА СИСТЕМЫ            |
| Г  | ГАЗ                         |
| СК | СОЕДИНЕНИЕ СЛИВА КОНДЕНСАТА |







POWER-TECH R1KG – Высокая мощность

---





Название документа					Ряд
R1KG HP_RAD-ING-SCH.PROD-2307.2					Напольные газовые котлы. Высокая мощность
Преподобный	Дата	Скомпилировано	Положение дел	Одобренный	Примечание
01	07-2023	НВ	Завершенный	НВ	Первый выпуск
02	09-2023	НВ	Завершенный	НВ	Обновлять

ЛУЧАЮЩИЙСЯ БРУЧАТОРИ спа  
Виа Пантанелли, 164/166 - 61025 Лок. Монтеллаббате (ПУ)  
Тел. +39 0721 9079.1 • факс. +39 0721 9079299  
электронная почта: info@radiant • Интернет: <http://www.radiant.it>

*Производитель не несет ответственности за любые ошибки или неточности, содержащиеся в этом документе. В связи с процессом постоянного совершенствования производитель оставляет за собой право вносить любые изменения в свою продукцию в любое время и без предварительного уведомления, если это будет сочтено целесообразным для любых технических или коммерческих нужд. Этот документ является информативной поддержкой и не может рассматриваться как договор по отношению к третьим лицам.*