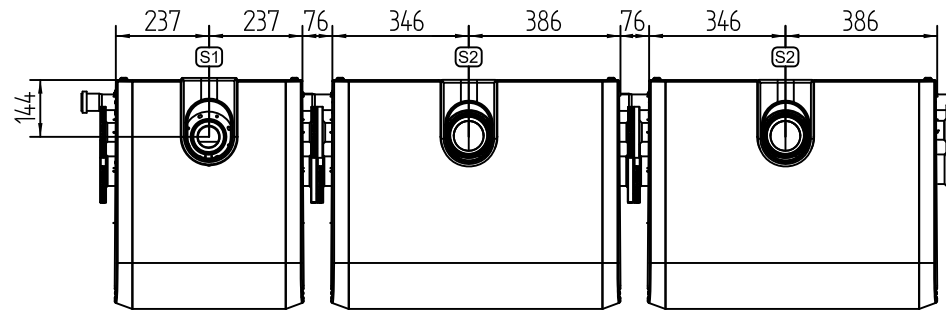
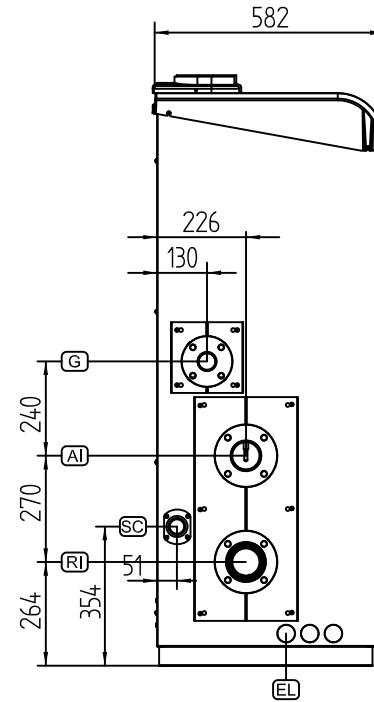
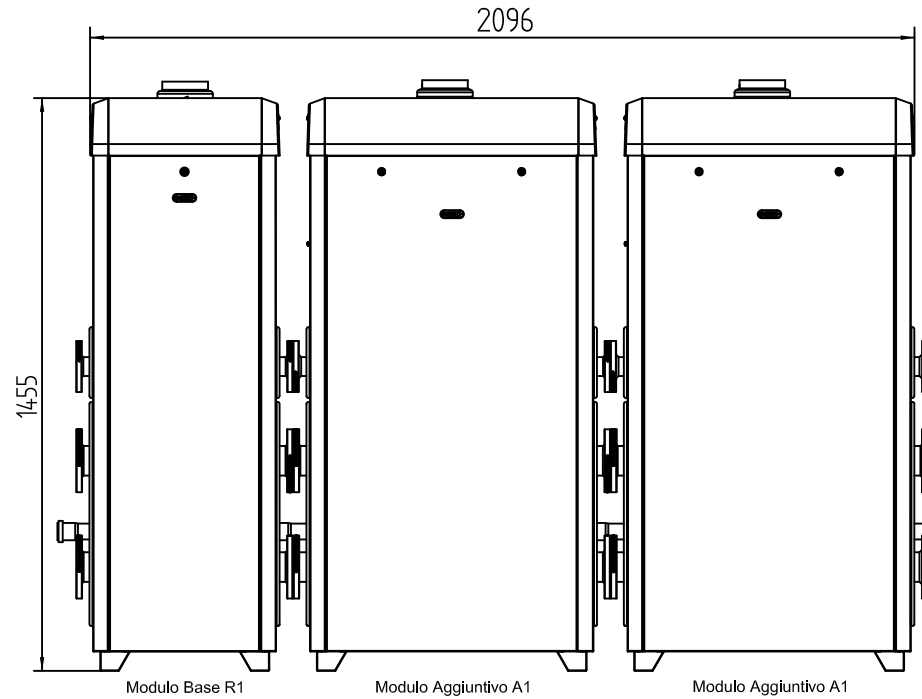
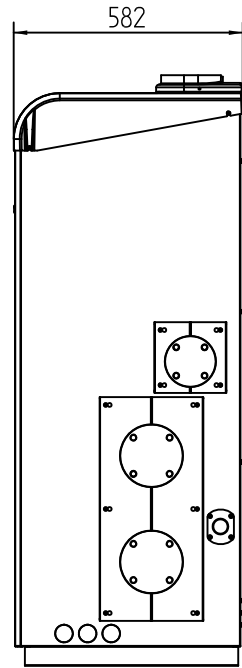


AI	MANDATA RISCALDAMENTO PRIMARIO	DN 65
RI	RITORNO RISCALDAMENTO PRIMARIO	DN 65
G	GAS	DN 40
S1	RACCORDO SCARICO FUMI	Ø80
S2	RACCORDO SCARICO FUMI	Ø100
SC	SCARICO CONDENSA	Ø40
EL	PREDISPOSIZIONE PASSAGGI DORSALI ELETTRICHE	Ø45



	Oggetto:	MODULO 250 1xMODULO50R1 + 2xMODULO100A1 250 kW riscaldamento	Data:	01.2019	Data	Prog.
	Descrizione:	DIMENSIONI DI INGOMBRO	Scale:	tecnico		
			Disegnato:			
			Controllato:			
			Approvato:			
Scheda n.: MODULO_250-RAD-ITA-DIMUNG-1001_1x50R1+2x100A1.dwg			A001			